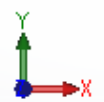
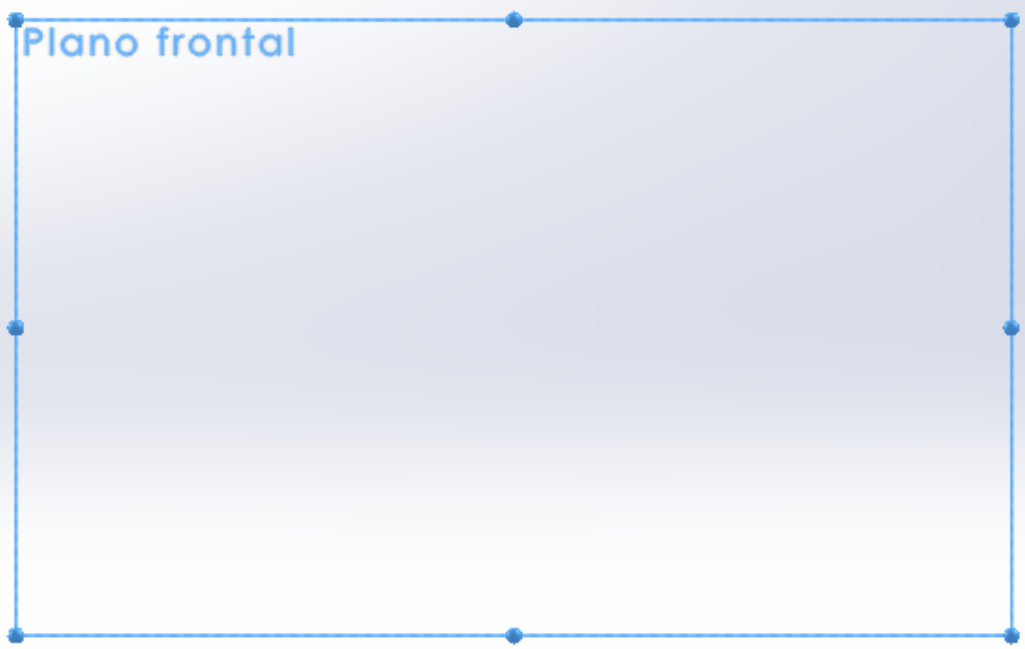
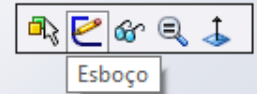


Recursos Esboço Avaliar DimXpert Suplementos do SOLIDWORKS SOLIDWORKS MBD

- corrente (Valor predeterminado)
- Histórico
- Sensores
- Anotações
- Material <não especificado>
- Plano frontal
- Plano superior
- Plano direito
- Origem

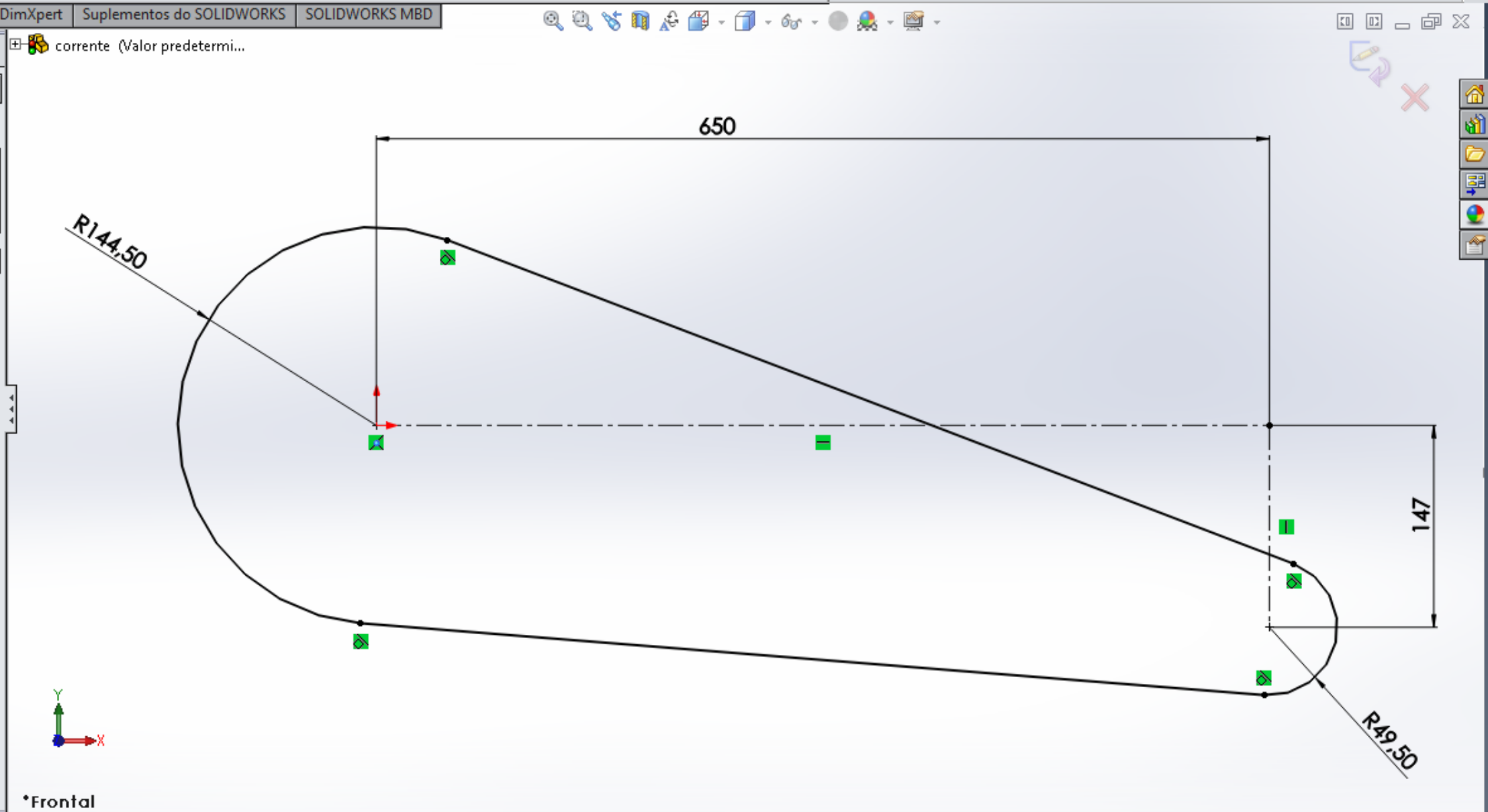


*Frontal Modelo Vistas 3D Estudo de movimento 1

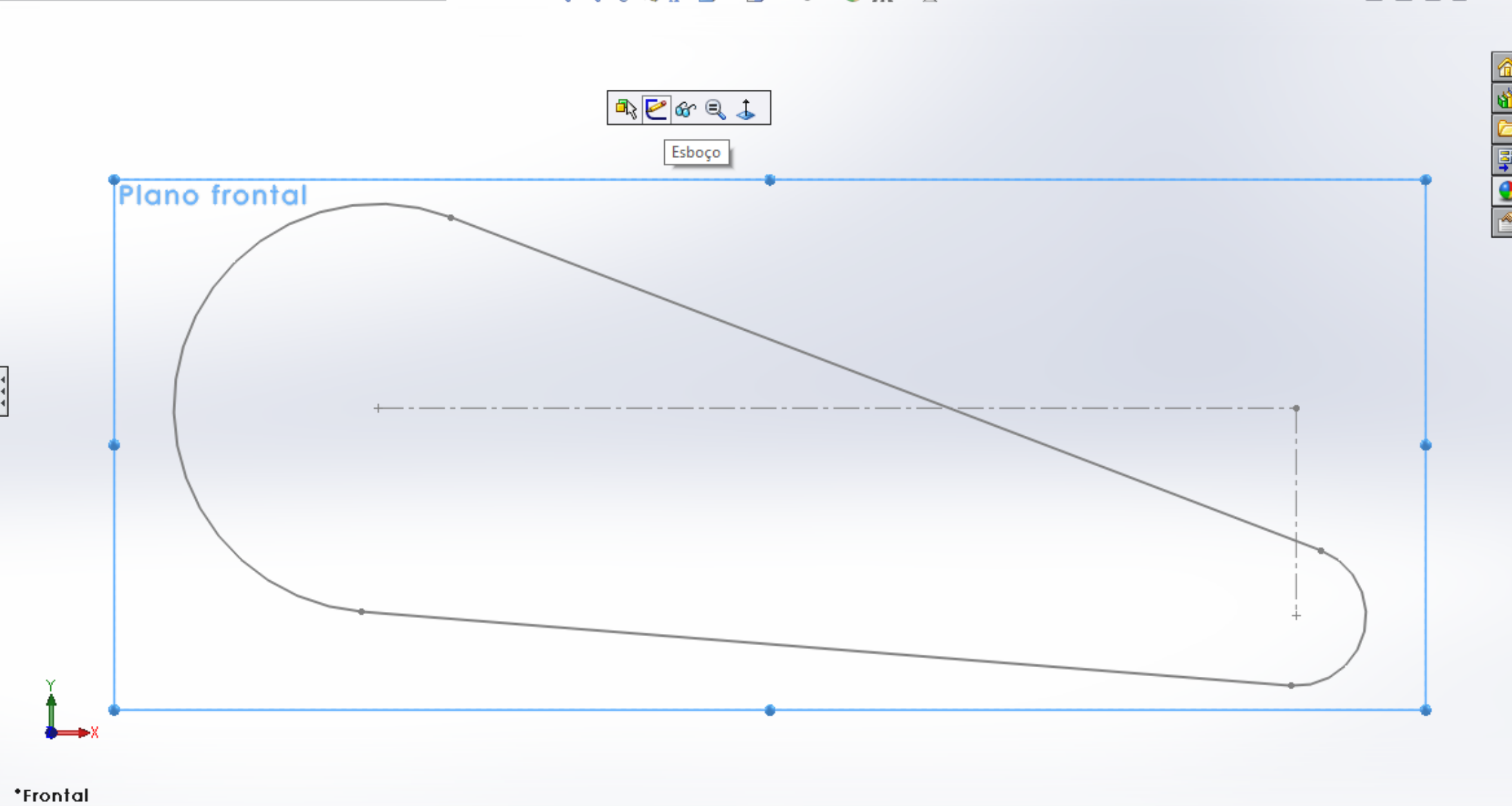
Arco

Tipo de arco

Arco de ponto central

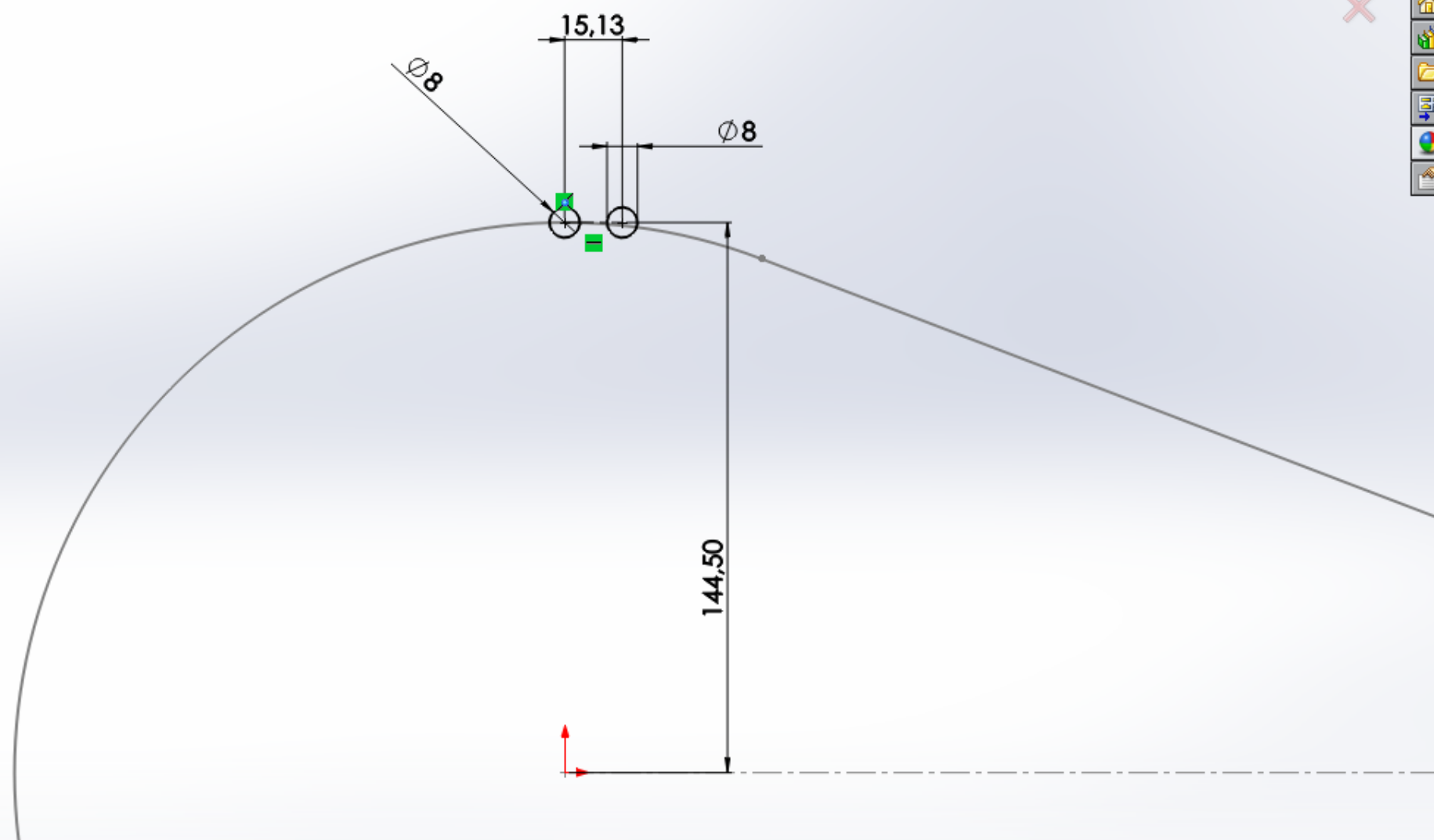


- corrente (Valor predeterminado)
- Histórico
- Sensores
- Anotações
- Material <não especificado>
- Plano frontal**
- Plano superior
- Plano direito
- Origem
- caminho



Esboço

- corrente (Valor predeterminado)
- Histórico
- Sensores
- Anotações
- Material <não especificado>
- Plano frontal
- Plano superior
- Plano direito
- Origem
- caminho
- Ressalto-extrusão1
- Esboço3





Recursos Esboço Avaliar DimXpert Suplementos do SOLIDWORKS SOLIDWORKS MBD

corrente (Valor predetermi...

Ressalto-extrusão1 ?

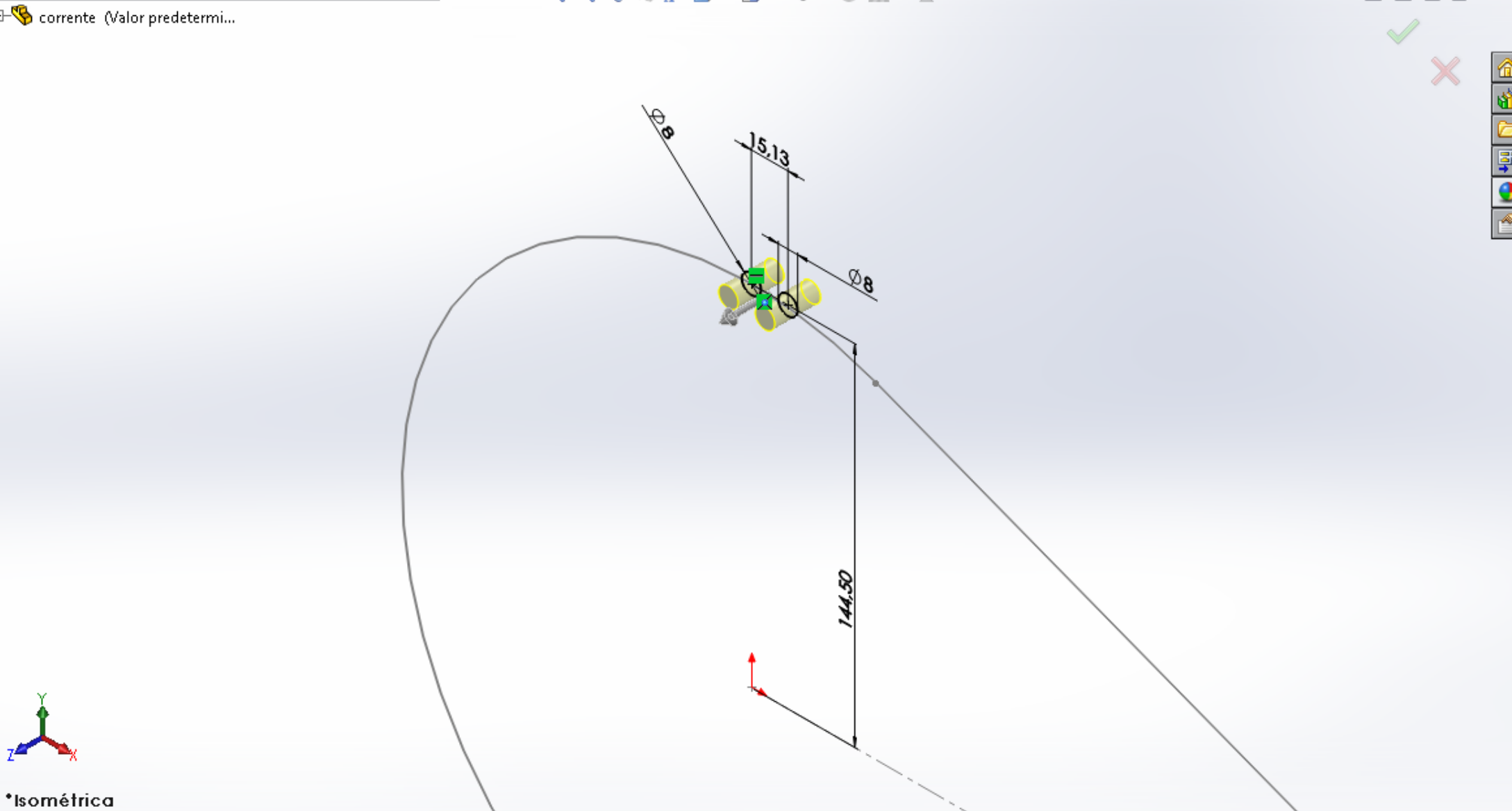
De Plano de esboço

Direção 1 Plano médio

19.00mm

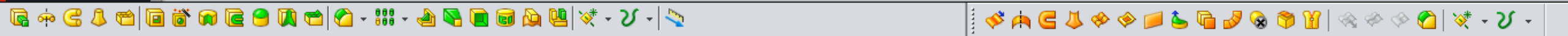
Inclinação para fora

Contornos selecionados



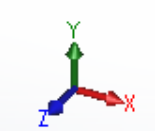
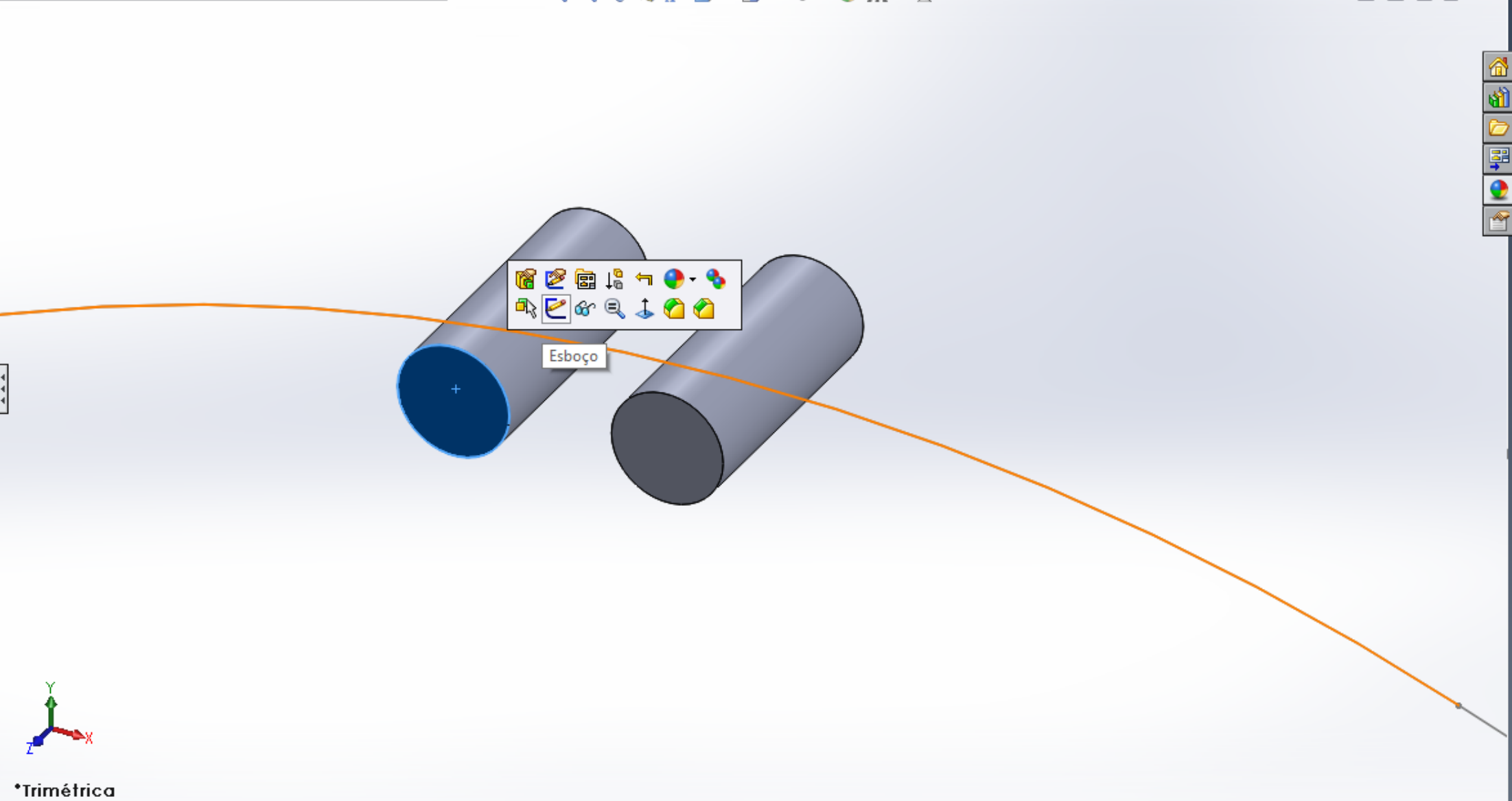
*Isométrica

Modelo Vistas 3D Estudo de movimento 1



Recursos Esboço Avaliar DimXpert Suplementos do SOLIDWORKS SOLIDWORKS MBD

- corrente (Valor predeterminado)
- Histórico
- Sensores
- Anotações
- Corpos sólidos(2)
- Material <não especificado>
- Plano frontal
- Plano superior
- Plano direito
- Origem
- caminho
- Ressalto-extrusão1



*Trimétrica Modelo Vistas 3D Estudo de movimento 1

corrente (Valor predetermi...

Ranhuira ?

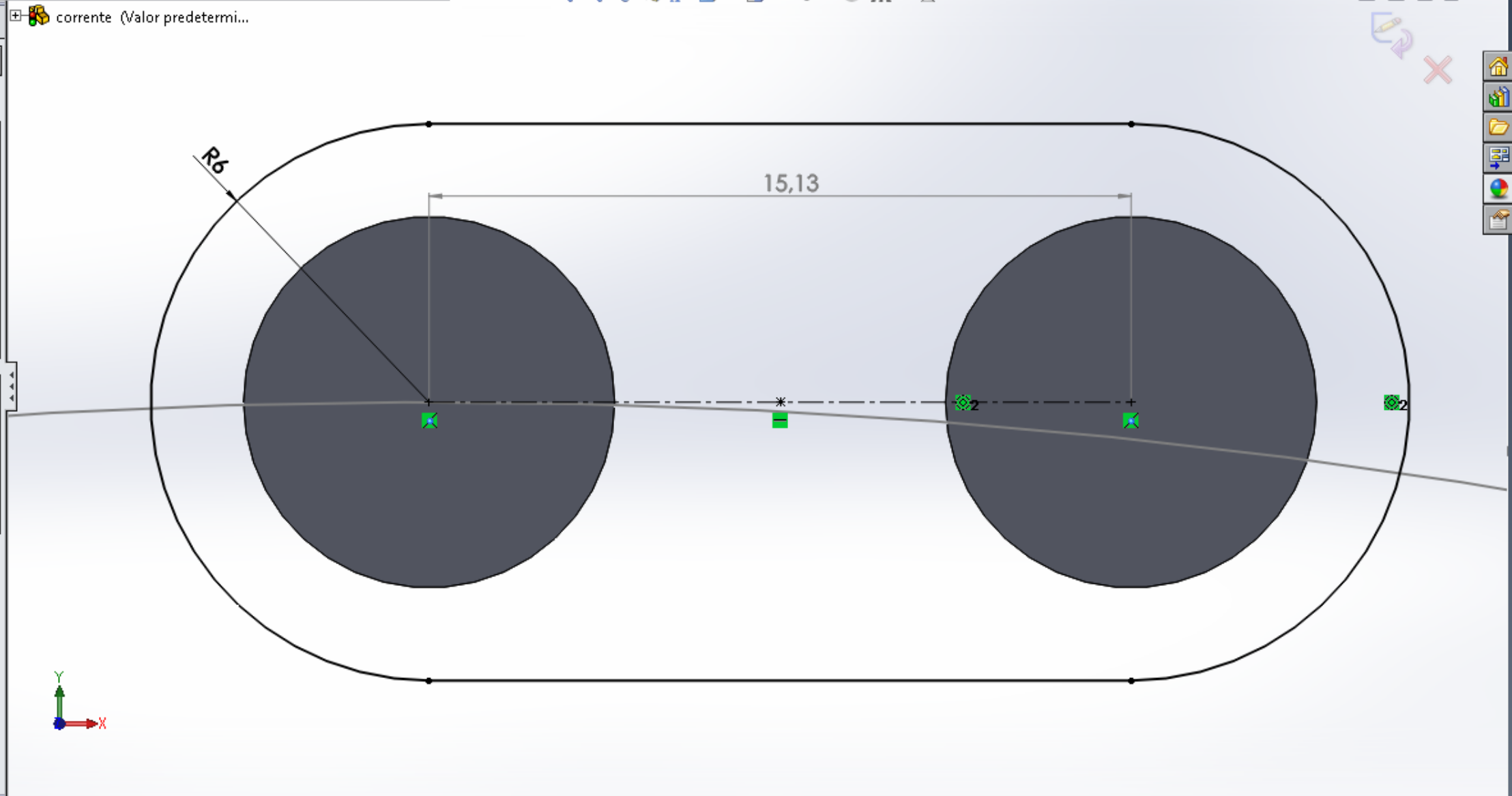
Tipos de ranhuira

Ranhuira reta

Adicionar dimensões

Parâmetros

X	0.00mm
Y	0.00mm
Z	0.00001mm
W	0.00001mm



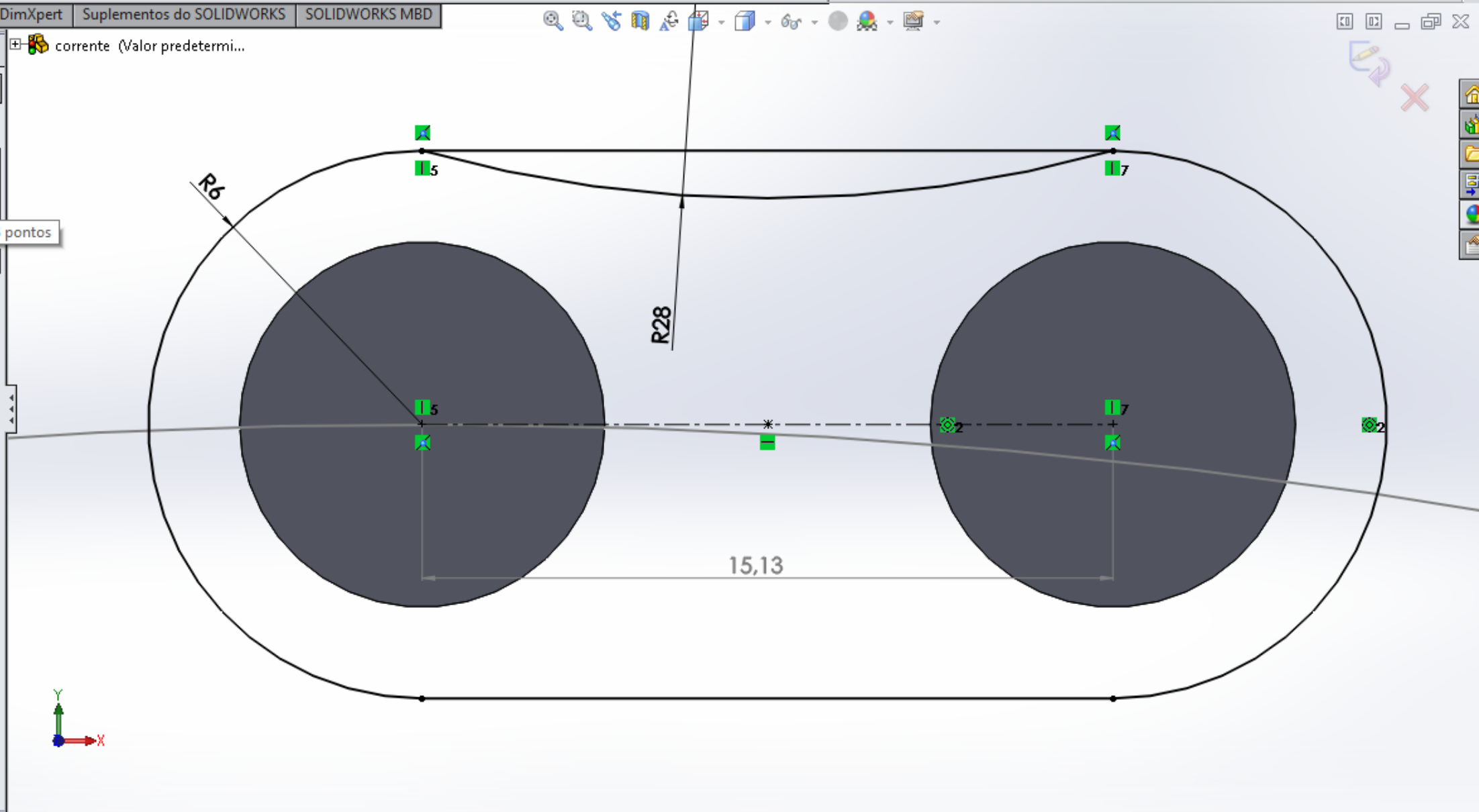
corrente (Valor predetermi...

Arco

Tipo de arco

Arco de 3 pontos

Parâmetros



corrente (Valor predetermi...

Espelhar ?

Mensagem

Selecione entidades a espelhar e uma linha de esboço ou aresta de modelo linear para espelhar

Opções

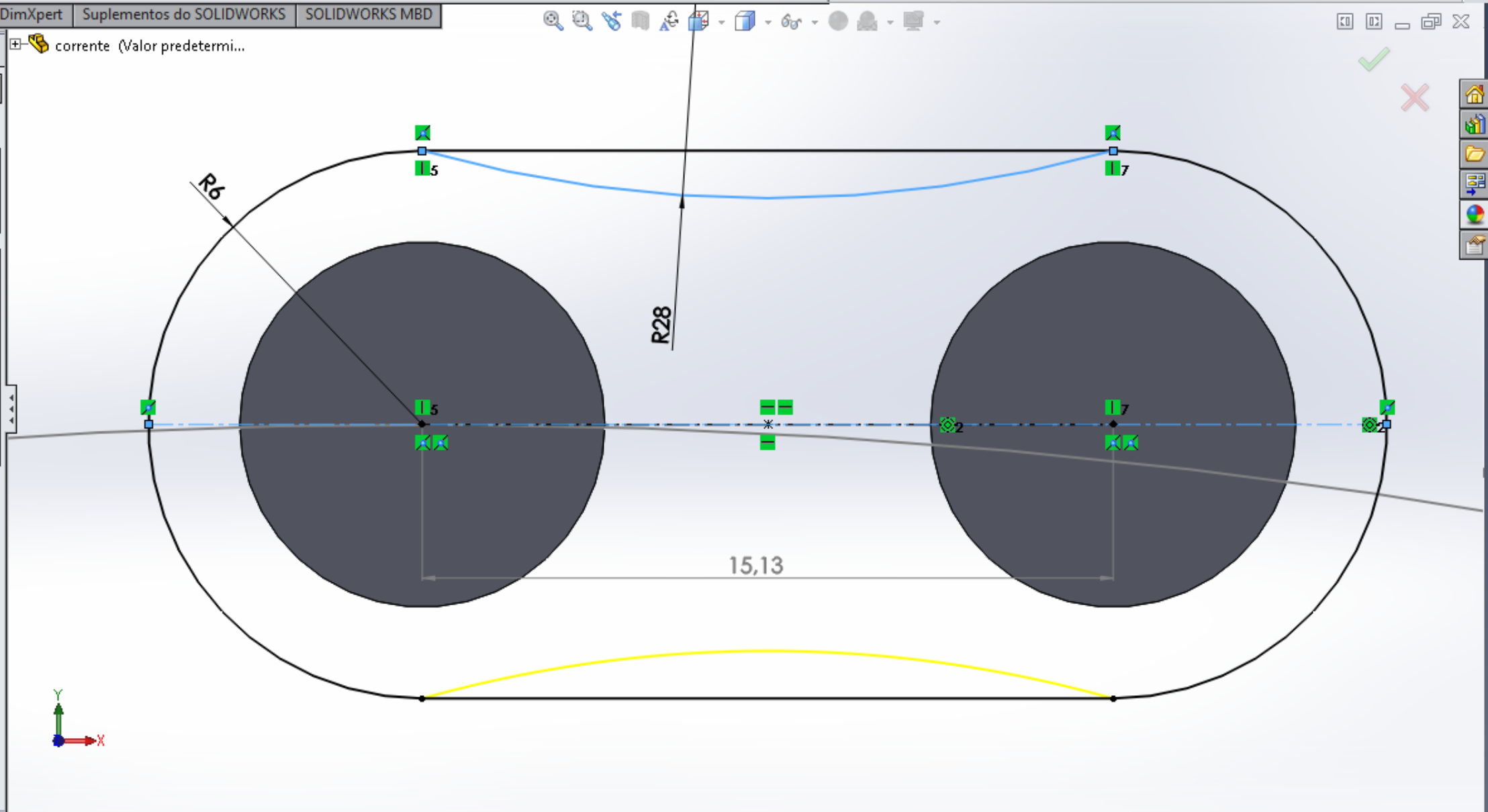
Entidades a espelhar:

Arco5

Copiar

Espelhar em relação a:

Linha5



corrente (Valor predetermi...

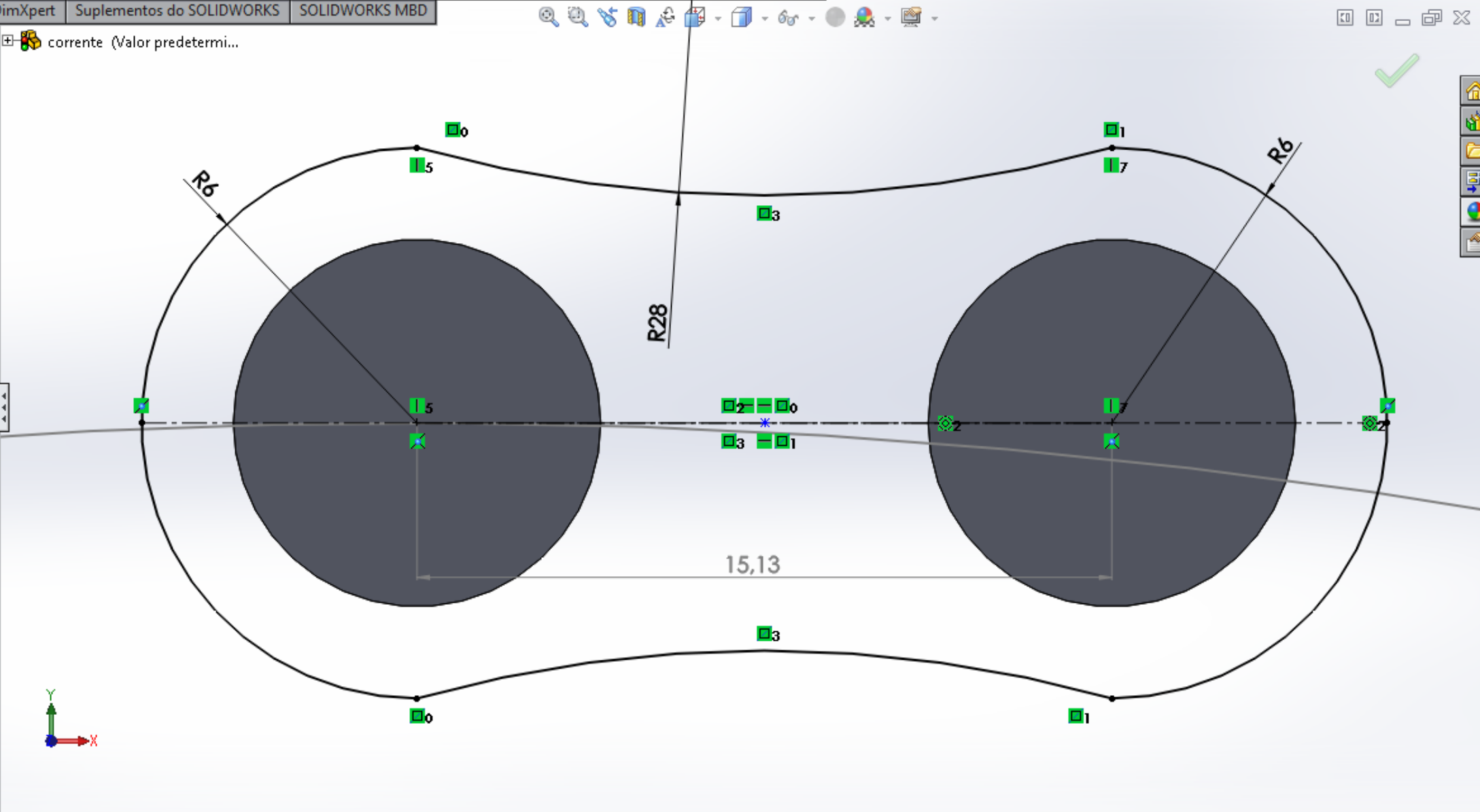
Aparar ?

Mensagem

Selecione uma entidade a aparar para a entidade de interseção mais próxima ou arraste para uma entidade.

Opções

- Aparagem ativa
- Canto
- Aparar e remover a parte interna
- Aparar e remover a parte externa
- Aparar até o mais próximo



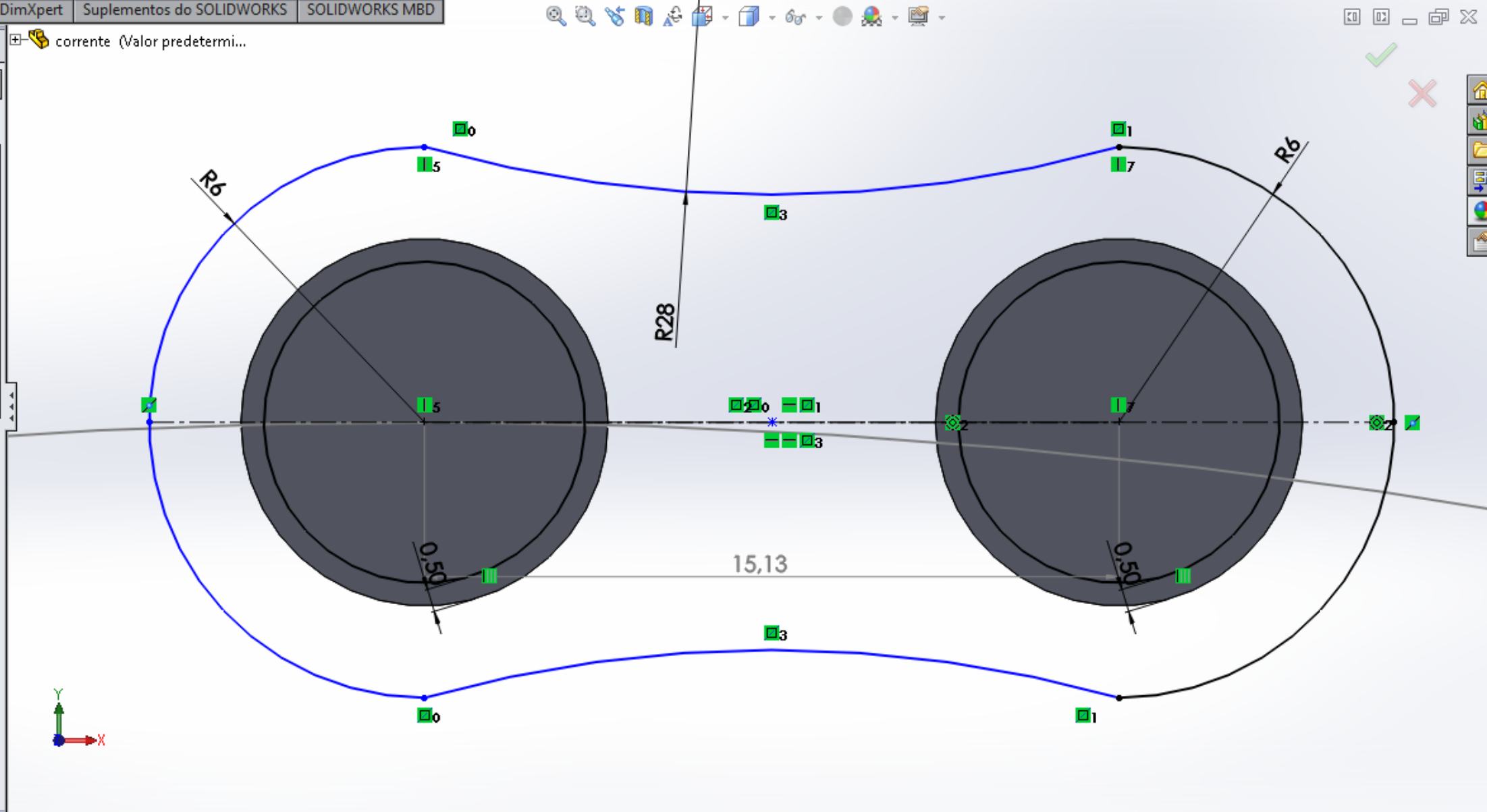
corrente (Valor predetermi...

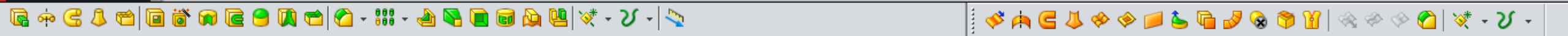
Offset de entidades ?

Parâmetros

0,50mm

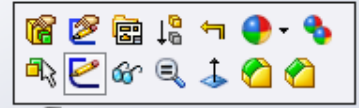
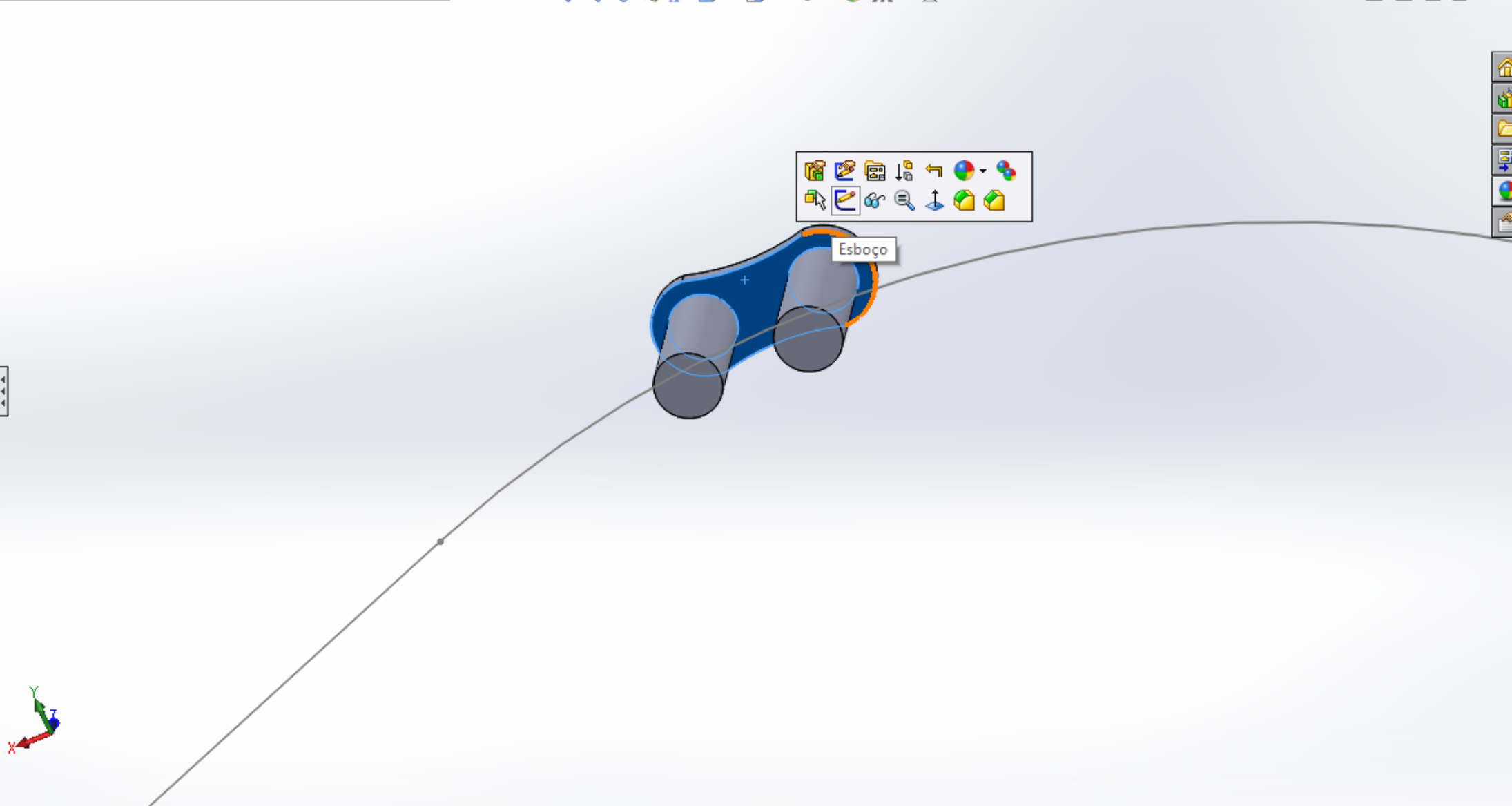
- Adicionar dimensões
- Inverter
- Selecionar cadeia
- Bidirecional
- Criar construção base
- Tampas de extremidade
 - Arcos
 - Linhas





Recursos | Esboço | Avaliar | DimXpert | Suplementos do SOLIDWORKS | SOLIDWORKS MBD

- corrente (Valor predeterminado)
- Histórico
- Sensores
- Anotações
- Material <não especificado>
- Plano frontal
- Plano superior
- Plano direito
- Origem
- caminho
- Ressalto-extrusão1
- Ressalto-extrusão2



Modelo | Vistas 3D | Estudo de movimento 1

Cria um novo esboço ou edita um esboço existente.

corrente (Valor predetermi...

Ranhura ?

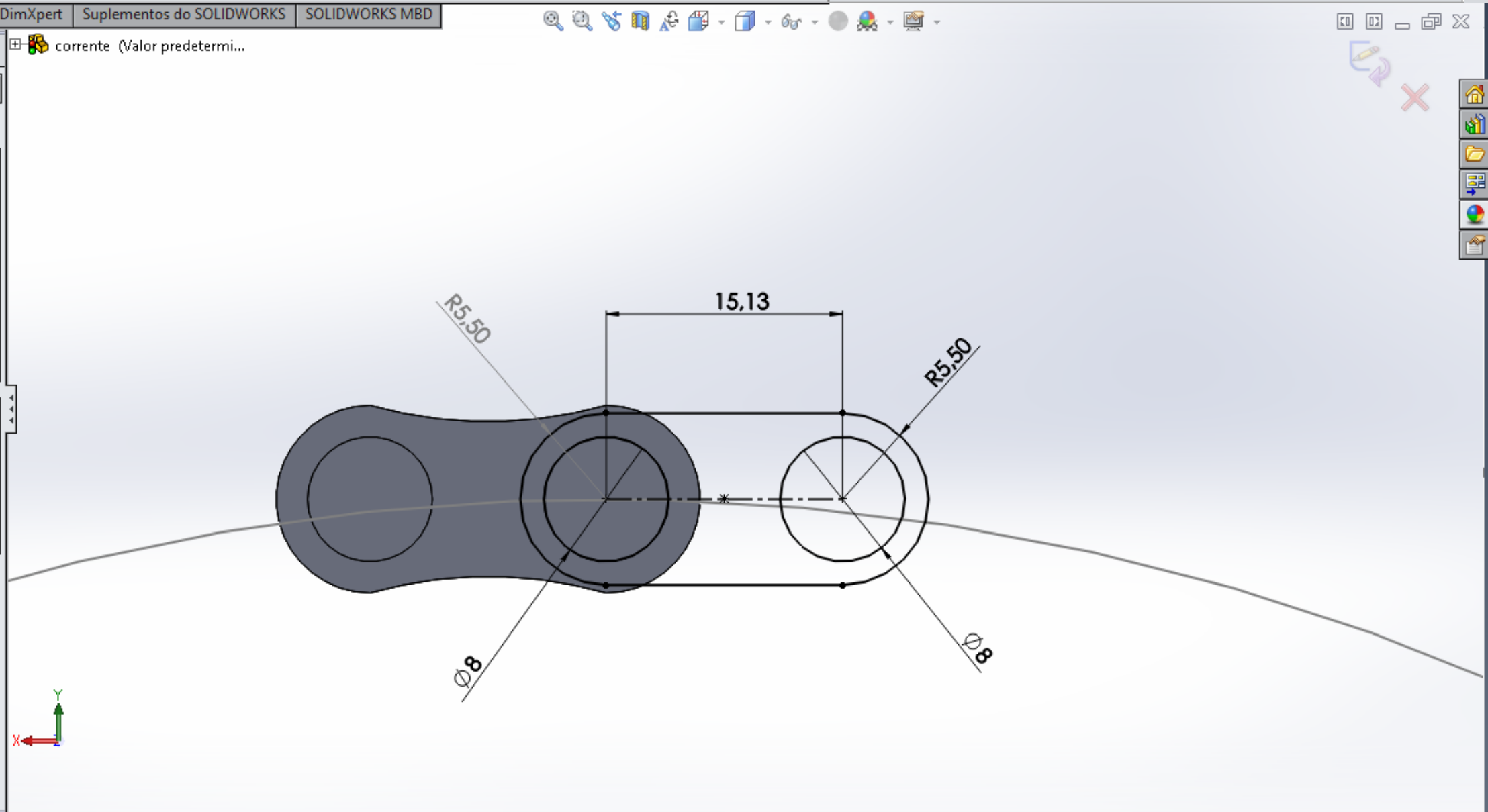
Tipos de ranhura

Ranhura reta

Adicionar dimensões

Parâmetros

X	0.00mm
Y	0.00mm
Z	0.00001mm
Ø	0.00001mm



corrente (Valor predetermi...

Ressalto-extrusão ?

De Plano de esboço

Direção 1

Cego

2.00mm

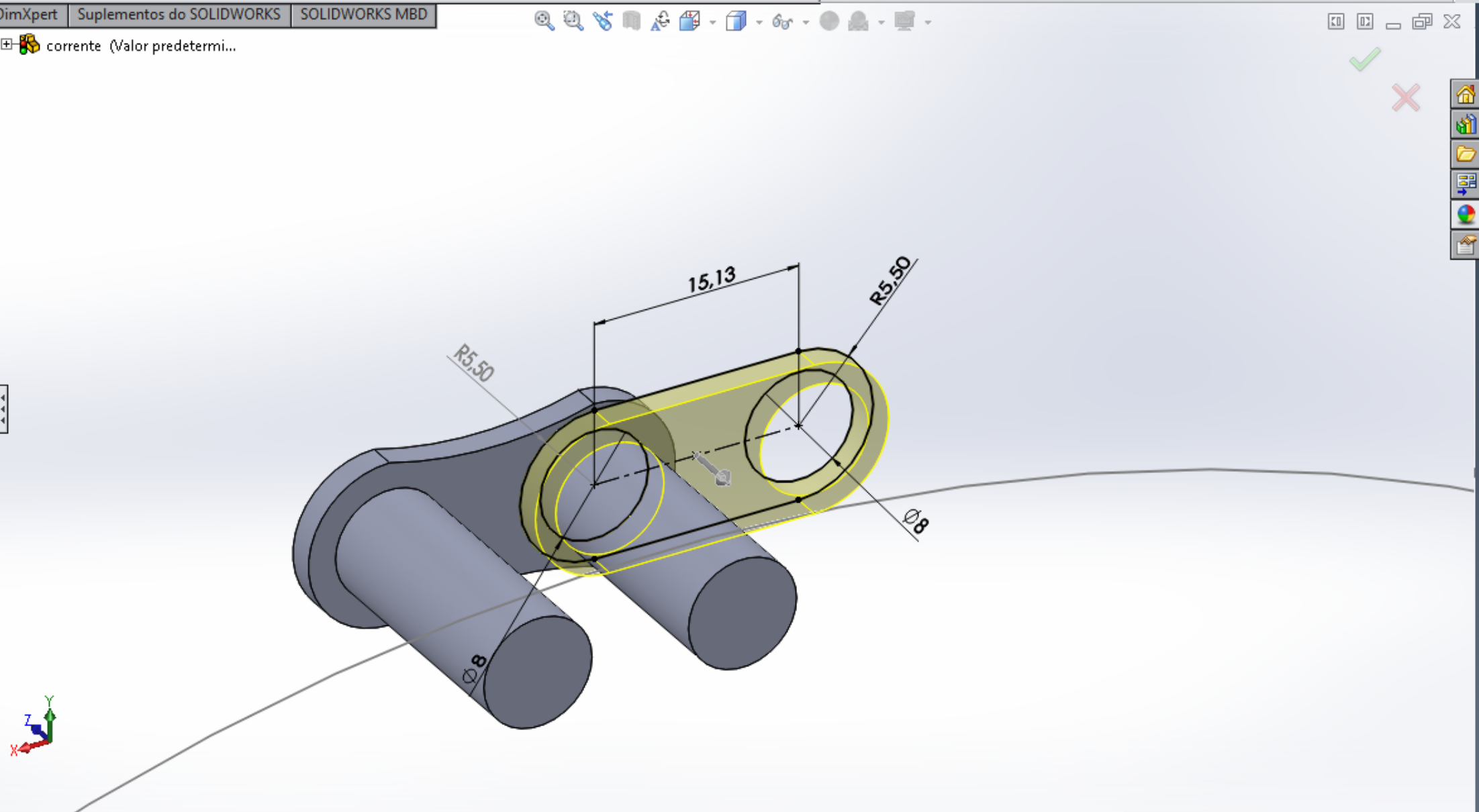
Mesclar resultado

Inclinação para fora

Direção 2

Recurso fino

Contornos selecionados



Filete1

Itens a aplicar filete

- Aresta<1>
- Face<1>

Propagação de tangente

Visualização completa

Visualização parcial

Nenhuma visualização

Parâmetros de filete

Simétrico

0.20mm

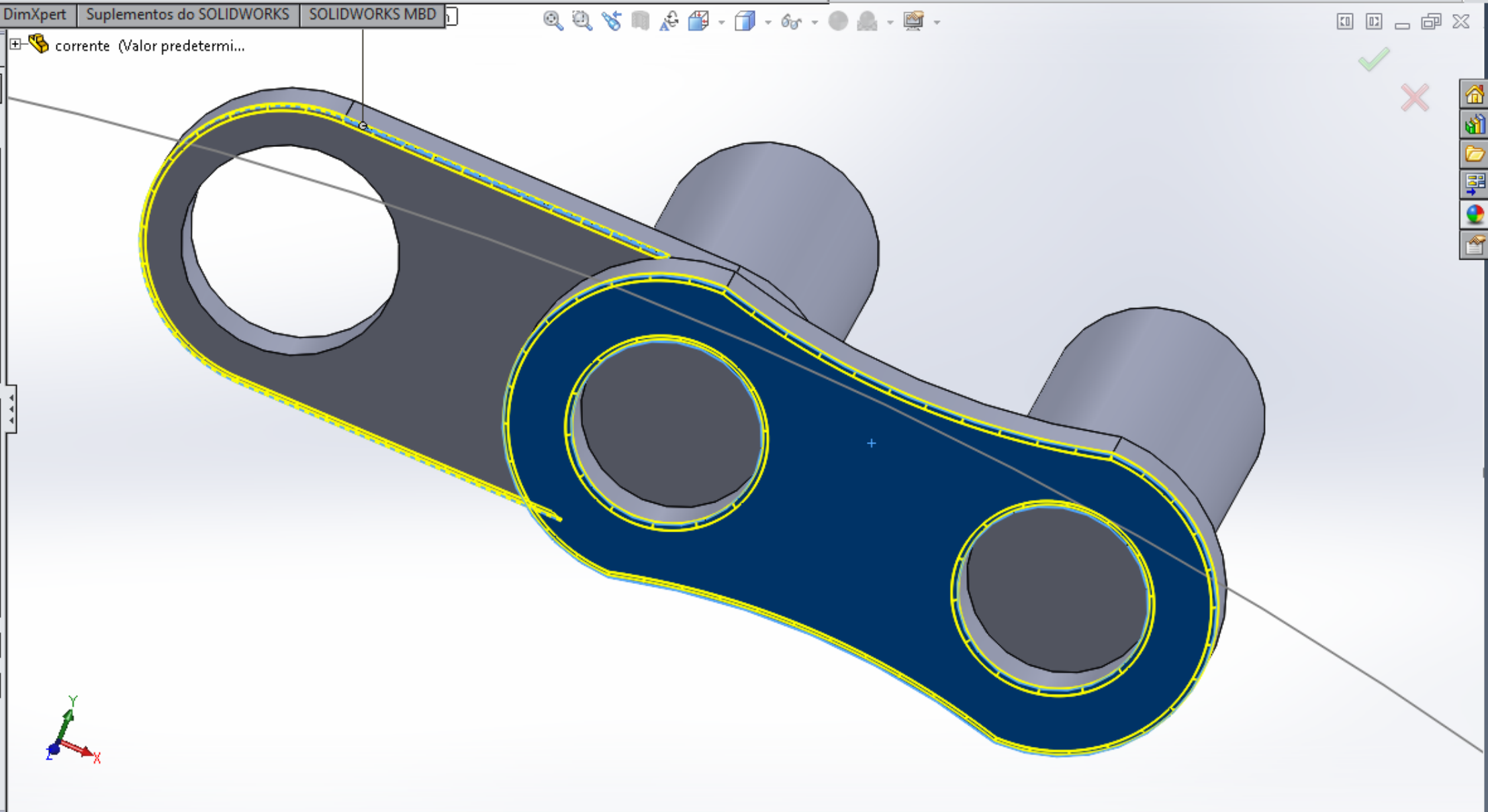
Filetes de múltiplos raios

Perfil:

Circular

Parâmetros de recuo

Opções de filete



Filete

Manual FilletXpert

Tipo de filete

Itens a aplicar filete

- Face<1>

Propagação de tangente

Visualização completa

Visualização parcial

Nenhuma visualização

Parâmetros de filete

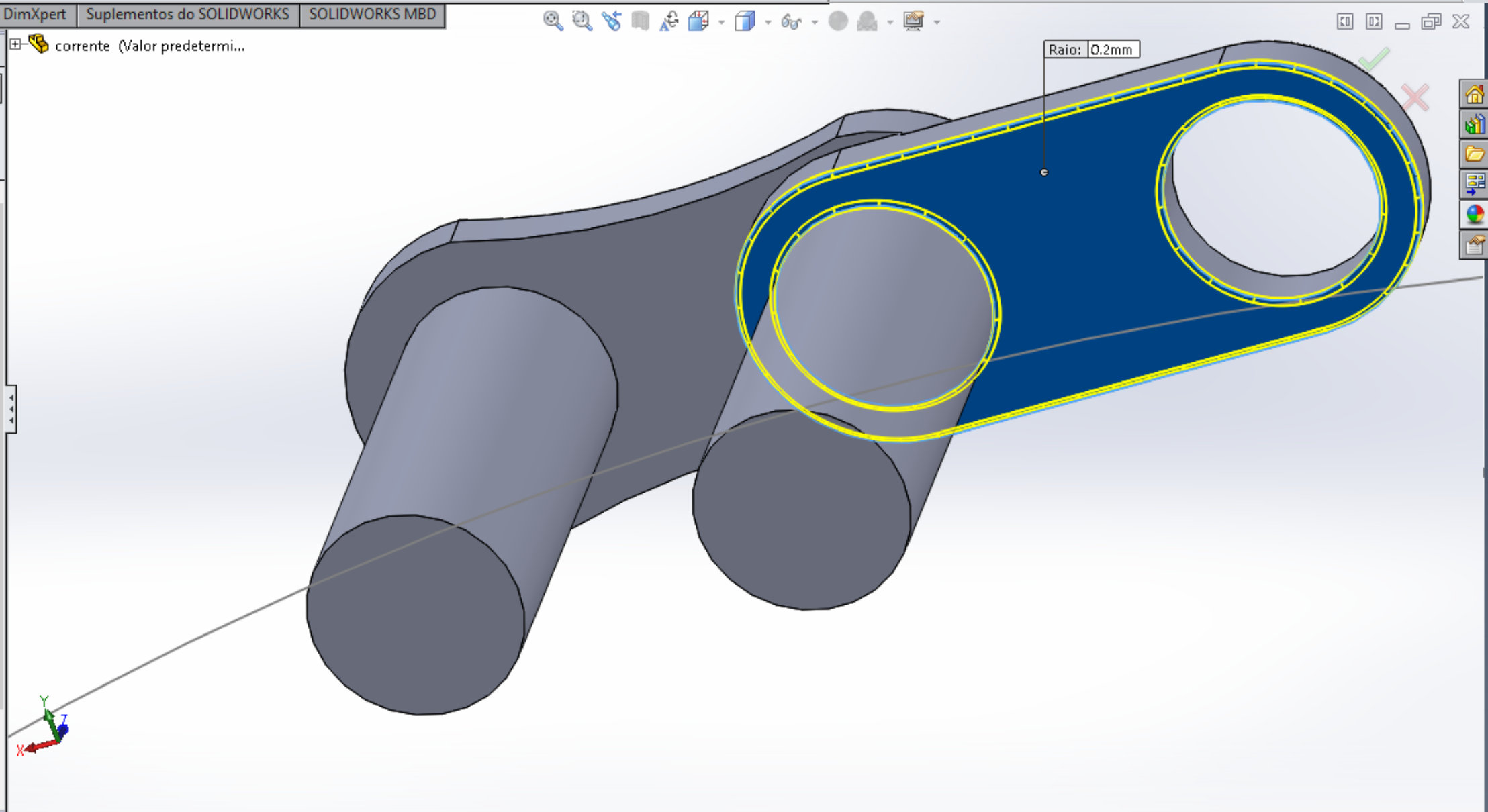
Simétrico

0.20mm

Filetes de múltiplos raios

Perfil:

Circular



Espehar ?

✓ ✗

Espehar face/plano

Plano frontal

Recursos a espehar

Filete1
Ressalto-extrusão3
Ressalto-extrusão2

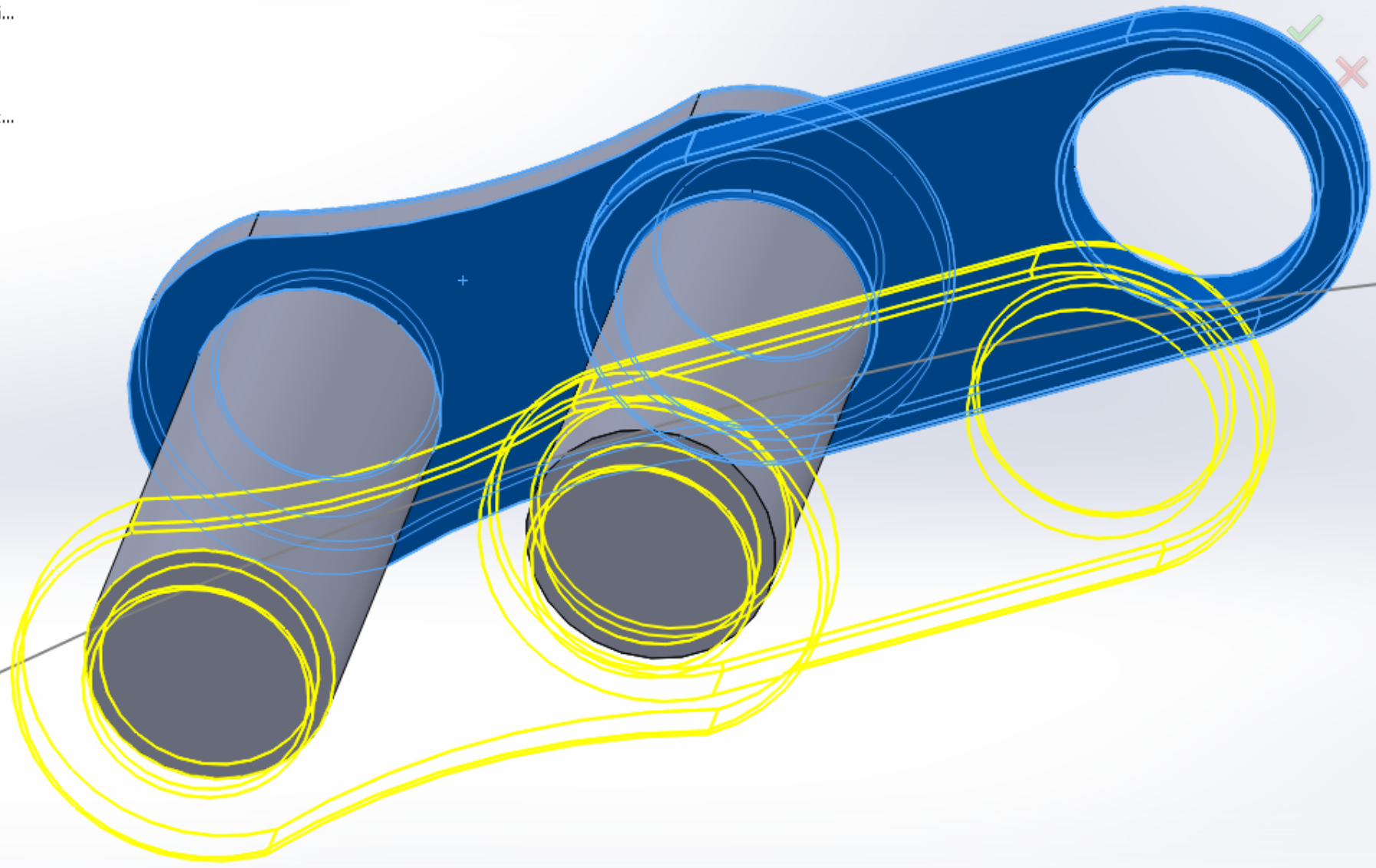
Faces a espehar

Corpos a espehar

Opções

- Padrão de geometria
- Propagar propriedades visuais
- Visualização completa
- Visualização parcial

- corrente (Valor predetermi...
- Histórico
- Sensores
- Anotações
- Material <não especific...
- Plano frontal
- Plano superior
- Plano direito
- Origem caminho
- Ressalto-extrusão1
- Ressalto-extrusão2
- Ressalto-extrusão3
- Filete1
- Filete2



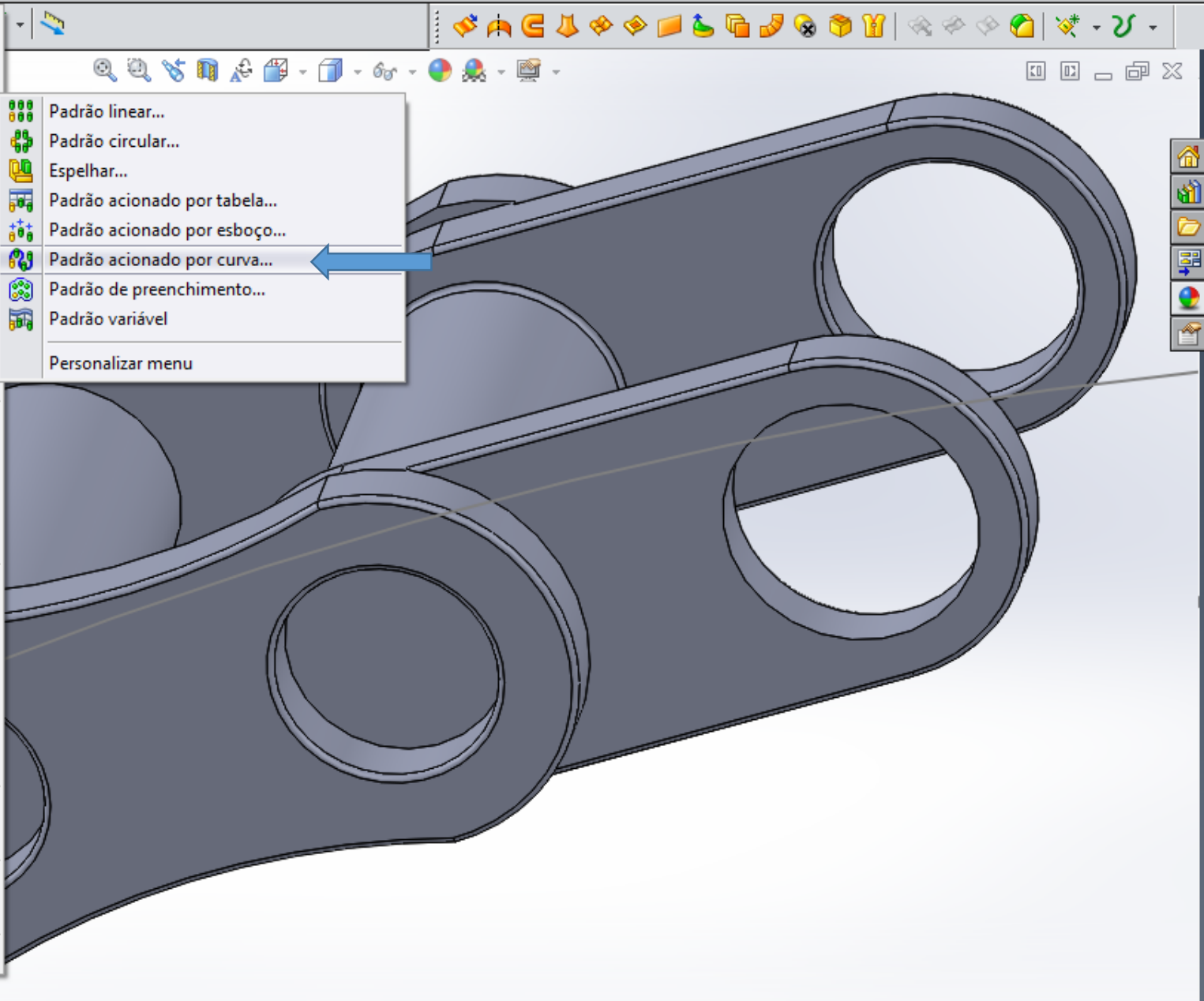
Recursos | Esboço | Avaliar | DimXpert | Suplen

corrente (Valor predeterminado)

- Histórico
- Sensores
- Anotações
- Material <não especificado>
- Plano frontal
- Plano superior
- Plano direito
- Origem
- caminho
- Ressalto-extrusão1
- Ressalto-extrusão2
- Ressalto-extrusão3
- Filete1
- Filete2
- Espehar1

- Ressalto/base
- Cortar
- Recursos
- Padrão/espelho
- FeatureWorks
- Superfície
- Face
- Curva
- Geometria de referência
- Chapa metálica
- Soldagens
- Moldes
- Vista explodida...
- Esboço de linha de explosão
- Vista da quebra do modelo...
- Peça...
- Espehar peça...
- Esboço
- Esboço 3D
- Esboço 3D no plano
- Esboço derivado
- Esboço do desenho
- DXF/DWG...
- Estudo de projeto
- Tabelas
- Anotações
- Objeto...
- Hiperlink...
- Personalizar menu

- Padrão linear...
- Padrão circular...
- Espehar...
- Padrão acionado por tabela...
- Padrão acionado por esboço...
- Padrão acionado por curva...
- Padrão de preenchimento...
- Padrão variável
- Personalizar menu



SOLIDWORKS | corrente.SLDPRT | Comandos de pesquisa

Ressalto/base extrudado | Ressalto/base revolucionado | Ressalto/Base por loft | Ressalto/base por limite | Corte extrudado | Assistente de furação | Corte por revolução | Corte por loft | Corte limite | Filete | Padrão linear | Nervura | Inclinação | Casca | Envolver | Fazer interseção | Espelhar | Geometria de refer... | Curvas | Instant 3D

Recursos | Esboço | Marcação | Avaliar | Dimensões MBD | Suplementos do SOLIDWORKS | MBD | SOLIDWORKS CAM | SOLIDWORKS CAM TBM | SOLIDWORKS Inspection

corrente (Valor predeterm...)

- Histórico
- Sensores
- Anotações
- Corpos sólidos(1)
- Material <não especif...>
- Plano frontal
- Plano superior
- Plano direito
- Origem
- Esboço1
- Ressalto-extrusão3
- Ressalto-extrusão6
 - (-) Esboço4
- Ressalto-extrusão7
- Filete1
- Filete2
- Filete3
- Filete4
- Espelhar1
- Padrão curvo1

Padrão curvo1

Direção 1: Esboço1 | Número de instâncias: 64 | Espaçamento igual: | 50.000000mm

Método de curva:
 Transformar curva
 Aplicar offset na curva

Método de alinhamento:
 Tangente à curva
 Alinhar com recurso original

Face normal:

Direção 2
 Recursos e faces
 Corpos

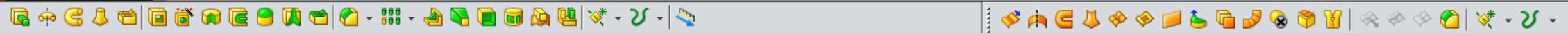
Espelhar1

*Isométrica

Modelo | Vistas 3D | Estudo de movimento 1

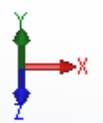
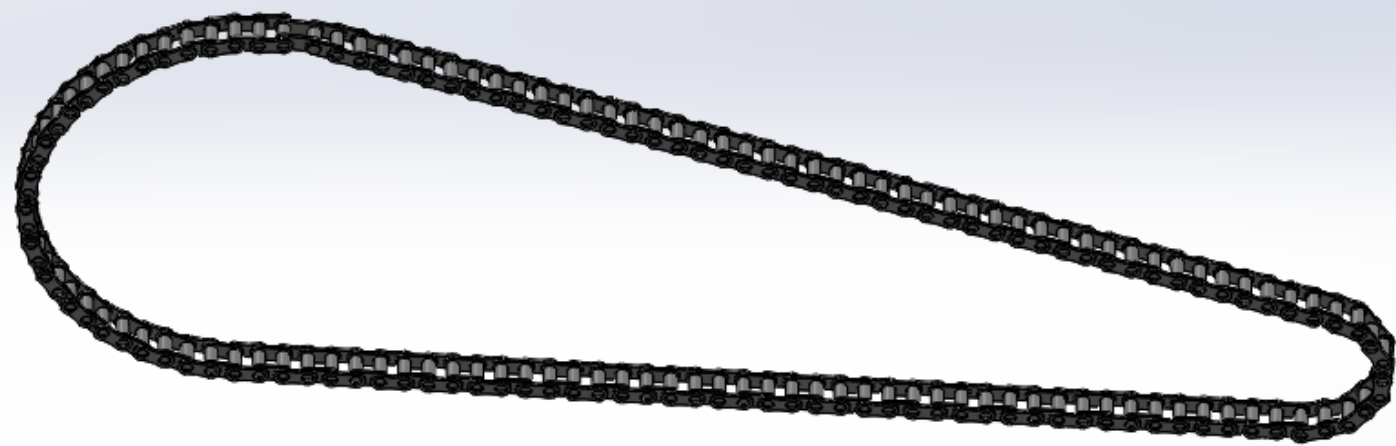
Selecione o campo na chamada para editar o conteúdo da matriz ou clique na seta para inverter a direção.

Editando Peça | MMGS | 22°C | 20:47 | 25/03/2024



Recursos Esboço Avaliar DimXpert Suplementos do SOLIDWORKS SOLIDWORKS MBD

- corrente (Valor predeterminado)
- Histórico
- Sensores
- Anotações
- Corpos sólidos(63)
- Material < não especificado
- Plano frontal
- Plano superior
- Plano direito
- Origem
- caminho
- Ressalto-extrusão1
- Ressalto-extrusão2
- Ressalto-extrusão3
- Filete1
- Filete2
- Espelhar1
- Padrão curvo1
- Ressalto-extrusão4
- Ressalto-extrusão5
- Espelhar2



Modelo Vistas 3D Estudo de movimento 1