

Novo documento SolidWorks



uma representação 3D de um único componente de projeto



uma organização 3D de peças e/ou outras montagens



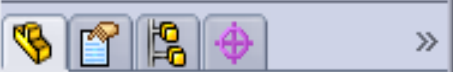
um desenho de engenharia em 2D, normalmente de uma peça ou montagem

Avançado

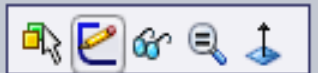
OK

Cancelar

Ajuda

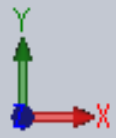
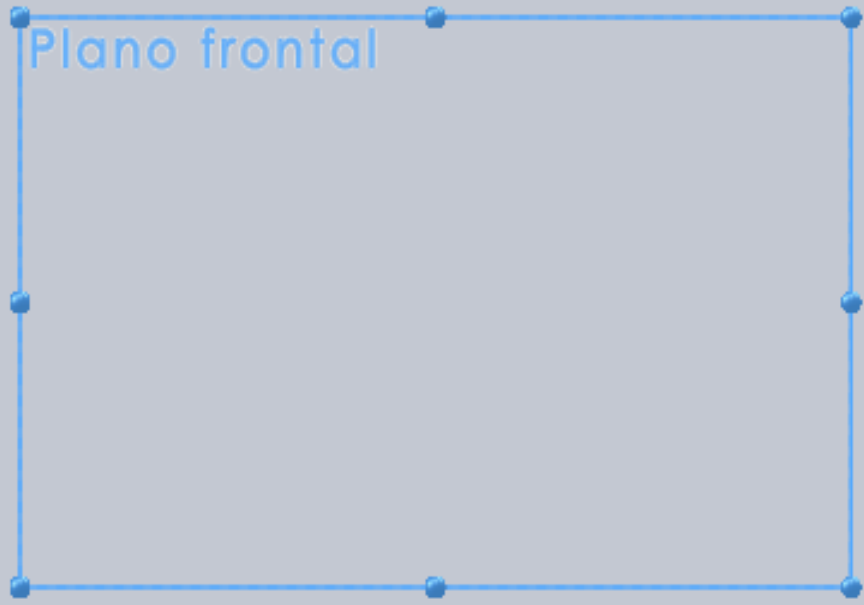


- Peça 09 (Valor predeterminado)
- Sensores
- Anotações
- Material <não especificado>
- Plano frontal**
- Plano superior
- Plano direito
- Origem



Esboço

Plano frontal

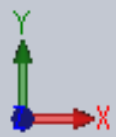
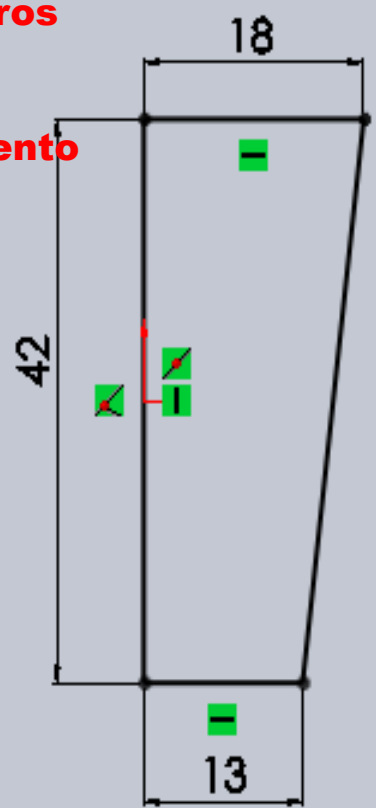


*Frontal



- Peça 09 (Valor predeterminado)
- Sensores
- Anotações
- Material <não especificado>
- Plano frontal
- Plano superior
- Plano direito
- Origem
- (-) Esboço1

Trabalhar em centímetros
Ferramentas
Opções
Propriedades do documento
unidades
CGS



*Frontal

Propriedades do documento - Unidades

Opções do sistema Propriedades do documento

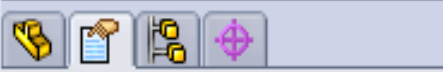
- Padrões de desenho
- Anotações
- Dimensões
- Pontos virtuais
- Tabelas
- Detalhamento
- Grade/snap
- Unidades
- Exibição de modelo
- Propriedades do material
- Qualidade da imagem
- Chapa metálica
- Exibição de plano
- DimXpert
 - Dimensão de tamanho
 - Dimensão do local
 - Dimensões em cadeia
 - Tolerância geométrica
 - Controles de chanfro
 - Opções de exibição

Sistema de unidades

- MKS (metro, quilograma, segundo)
- CGS (centímetro, grama, segundo)
- MMGS (milímetro, grama, segundo)
- IPS (polegada, libra, segundo)
- Personalizado

Tipo	Unidade	Decimais	Frações	Mais
Unidades básicas				
Comprimento	centímetros	0,12		...
Comprim. de dimensão	polegadas	0,12		...
Ângulo	graus	0,12		
Propriedades de massa/seção				
Comprimento	centímetros	0,12		
Massa	gramas			
Por unidade de volume	centímetros^3			
Unidades de Movimento				
Tempo	segundo	0,12		
Força	dina	0,12		
Potência	cavalo-vapor	0,12		
Energia	ergs	0,12		

OK Cancelar Ajuda



Revolução



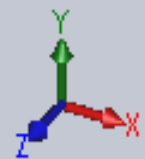
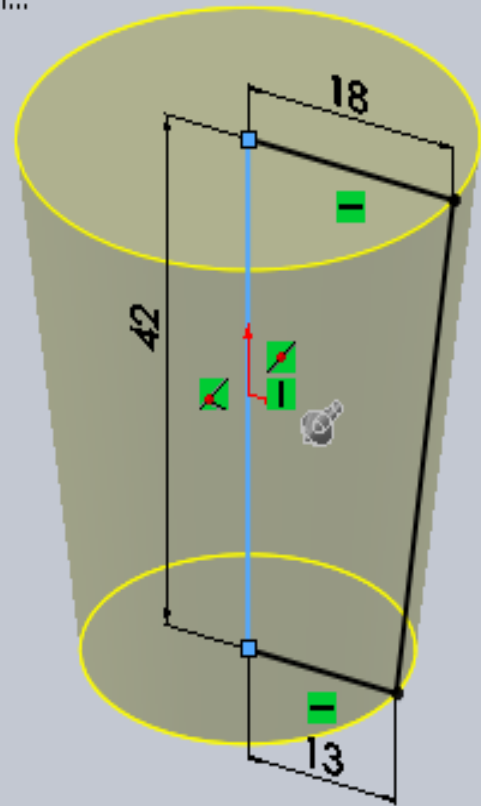
Parâmetros de revolução

Uma direção
 360.00°

Recurso fino

Contornos selecionados

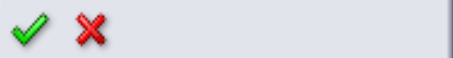
Peça 09 (Valor predetermin...



*Trimétrica



Filete1



Itens a aplicar filete

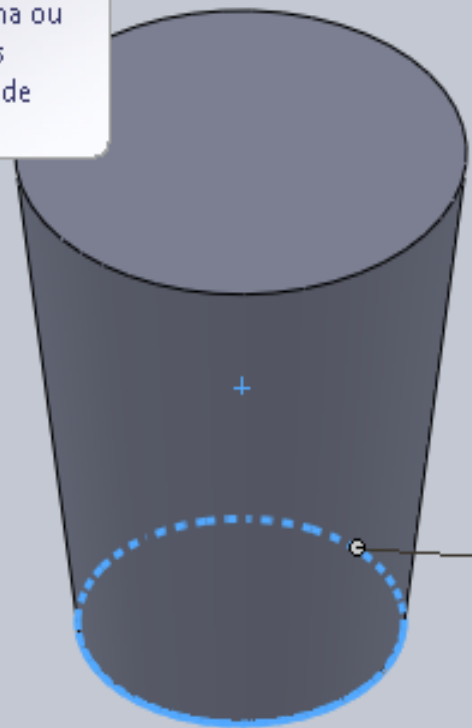
2.00cm

Aresta<1>

- Filetes de múltiplos raios
- Propagação de tangente
- Visualização completa
- Visualização parcial
- Nenhuma visualização

Parâmetros de recuo

Filete
 Cria uma face arredondada interna ou externa ao longo de uma ou mais arestas em um recurso sólido ou de superfície.



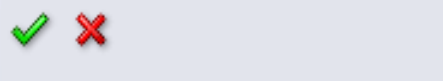
Raio: 2cm



*Isométrica



Casca1



Parâmetros

0.50cm

Face<1>

Casca para fora

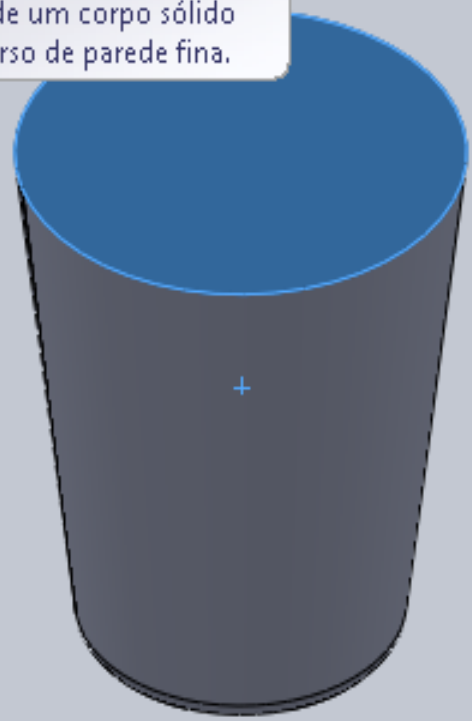
Exibir visualização

Configurações de múltiplas espessuras

0.50cm

Peça 09 (V...

Casca
 Remove material de um corpo sólido para criar um recurso de parede fina.



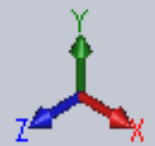
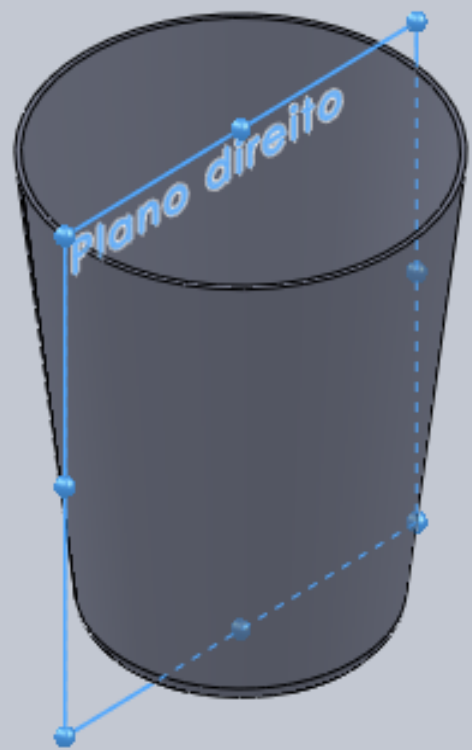
*Isométrica



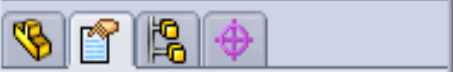
- Peça 09 (Valor predeterminado)
- Sensores
- Anotações
- Material <não especificado
- Plano frontal
- Plano superior
- Plano direito**
- Origem
- Revolução1
- Filete1
- Casca1



Esboço



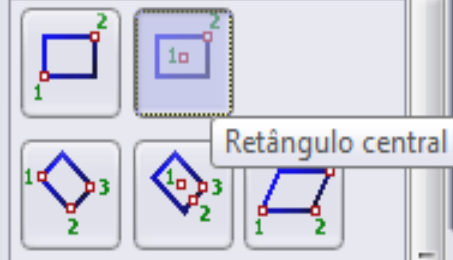
*Isométrica



Retângulo



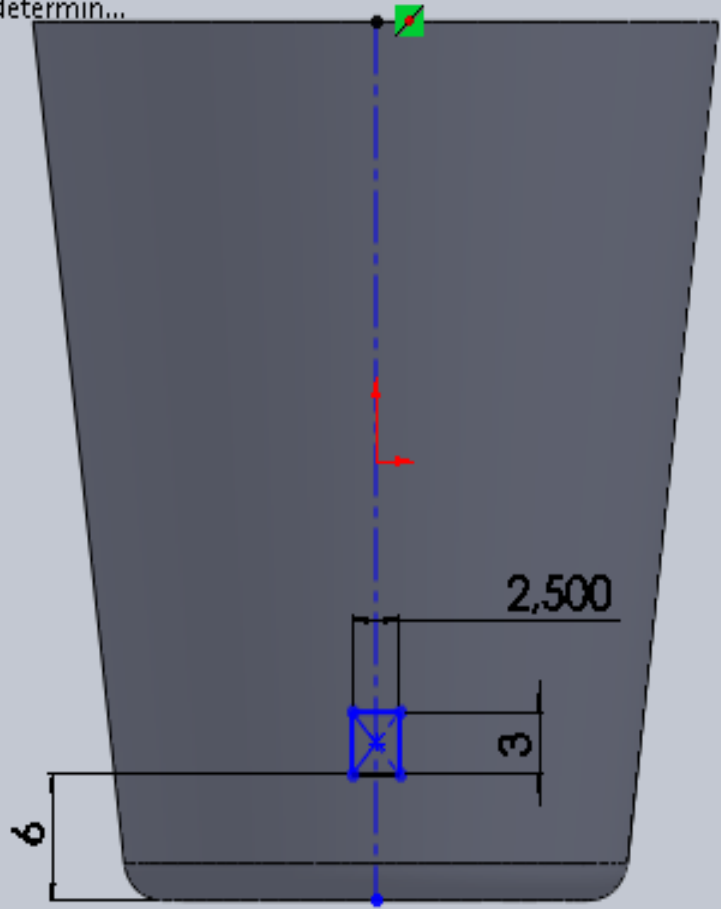
Tipo de retângulo



Parâmetros

- X 0.00
- Y 0.00
- X 0.00
- Y 0.00
- X 0.00
- Y 0.00
- X 0.00
- Y 0.00

Peça 09 (Valor predeterminado)

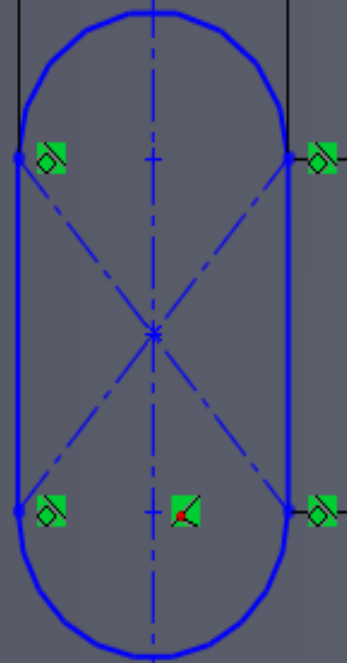
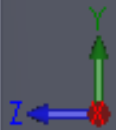


*Direita



- Peça 09 (Valor predeterminado)
- Sensores
- Anotações
- Material <não especificado>
- Plano frontal
- Plano superior
- Plano direito
- Origem
- Revolução1
- Filete1
- Casca1
- Esboço2

Arco tangente
 Esboça um arco tangente para uma entidade de esboço. Selecione o ponto final de uma entidade de esboço, em seguida arraste para criar o arco tangente.





Aparar ?

✓

Mensagem

Selecione uma entidade a aparar para a entidade de interseção mais próxima ou arraste para uma entidade.

- Opções**
- Aparagem ativa
 - Canto
 - Aparar e remover a parte interna
 - Aparar e remover a parte externa
 - Aparar até o mais próximo

Aparar entidades
 Aparar ou estende uma entidade de esboço para coincidir com outra, ou exclui uma entidade do esboço.





Corte-extrusão 1

✓ ✗ ⚙

De: Plano de esboço

Direção 1: Cego

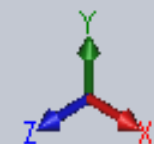
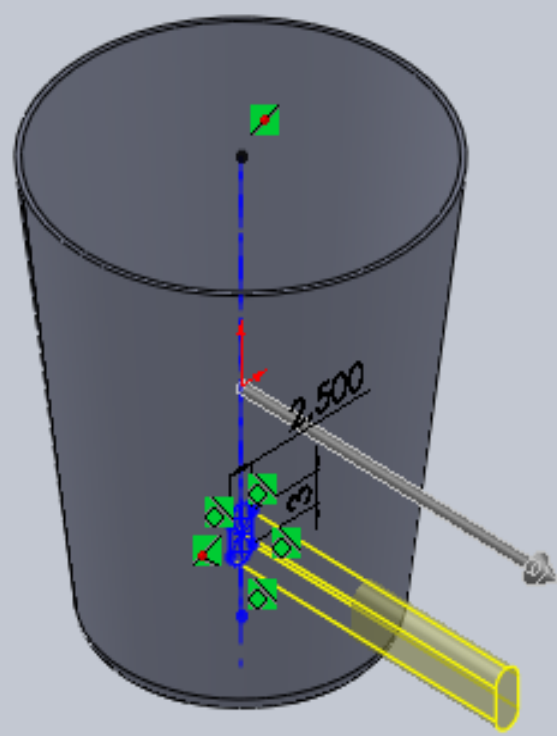
30.00cm

Inverter lado para cortar

Inclinação para fora

Direção 2

Corte extrudado
 Corta um modelo sólido por meio da extrusão de um perfil esboçado em uma ou duas direções.



*Isométrica



Padrão linear

✓ ✗

Eixo <1>

D1 6.00cm

6

Direção 2

D2 1.00cm

1

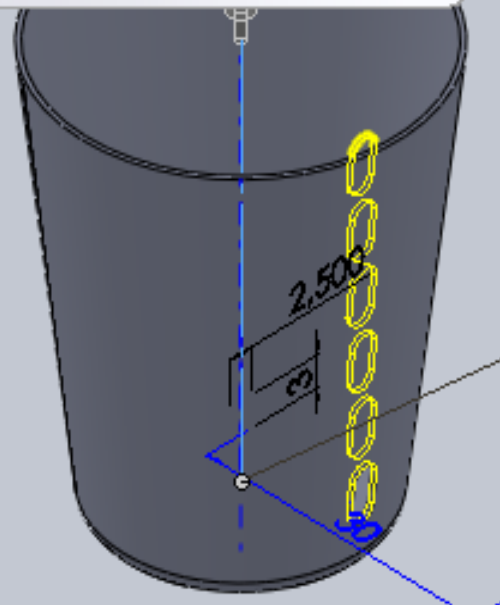
Somente recurso original do padrão

Recursos para padrão

Corte-extrusão1

- Peça 09 (Valor predeterminado)
- Sensores
- Anotações
- Material <não especificado>
- Plano frontal
- Plano superior
- Plano direito
- Origem
- Revolução1
- Filete1
- Casca1
- Corte-extrusão1

Padrão linear
 Aplica padrões em recursos faces e corpos em uma ou duas direções lineares.



Direção 1	
Espaçamento:	6.00cm
Instâncias:	6

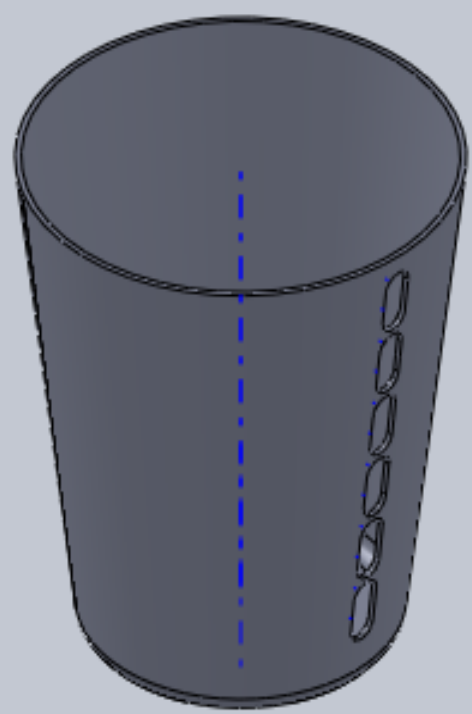


Exibir Eixos Temporários

*Isométrica



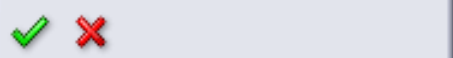
- Peça 09 (Valor predeterminado)
- Sensores
- Anotações
- Material <não especificado
- Plano frontal
- Plano superior
- Plano direito
- Origem
- Revolução1
- Filete1
- Casca1
- Corte-extrusão1
- Padrão linear2
- PadrãoCircular2



*Isométrica



Padrão circular



Parâmetros

Eixo<1>

360.00°

22

Espaçamento igual

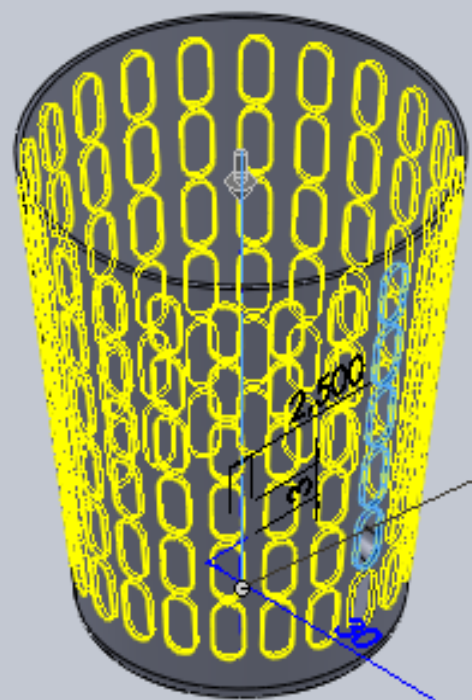
Recursos para padrão

- Corte-extrusão1
- Padrão linear2

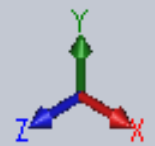
Faces para padrão



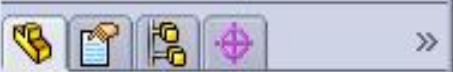
- Peça 09 (Valor predetermin...
- Sensores
- Anotações
- Material <não especific...
- Plano frontal
- Plano superior
- Plano direito
- Origem
- Revolução1
- Filete1
- Casca1
- Corte-extrusão1
- Padrão linear2



Direção 1	
Espaçamento:	360.00°
Instâncias:	22

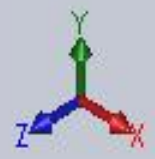
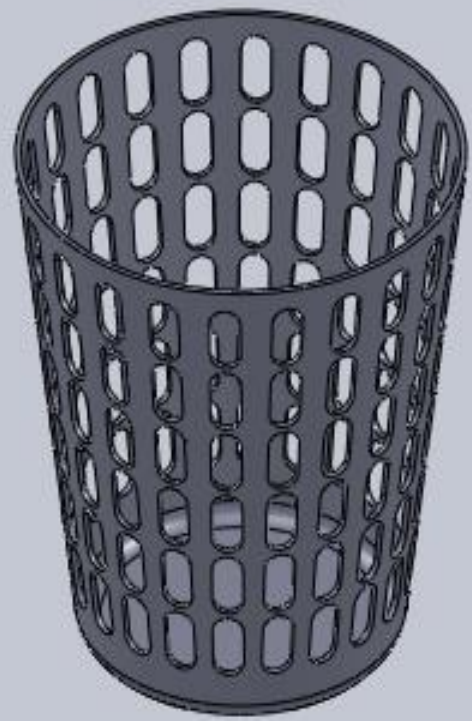


*Isométrica



Peça 09 (Valor predeterminado)

- Sensores
- Anotações
- Material <não especificado>
- Plano frontal
- Plano superior
- Plano direito
- Origem
- Revolução1
- Filete1
- Casca1
- Corte-extrusão1
- Padrão linear2
- PadrãoCircular3



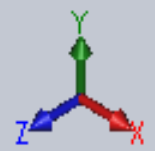
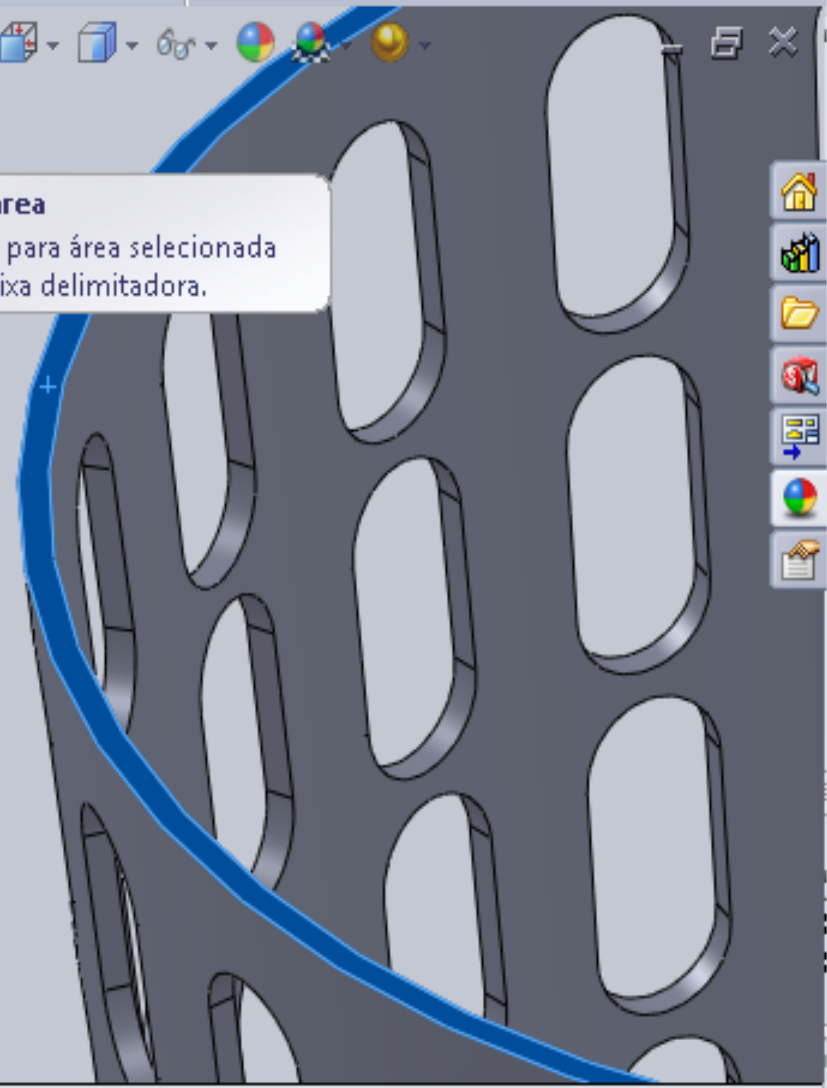
*Isométrica



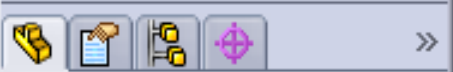
- Peça 09 (Valor predeterminado)
- Sensores
- Anotações
- Material <não especificado>
- Plano frontal
- Plano superior
- Plano direito
- Origem
- Revolução1**
- Filete1
- Casca1
- Corte-extrusão1
- Padrão linear2
- PadrãoCircular3

Abrir Esboço Na área selecionada

Zoom para área
Aplica zoom para área selecionada com uma caixa delimitadora.



*Isométrica

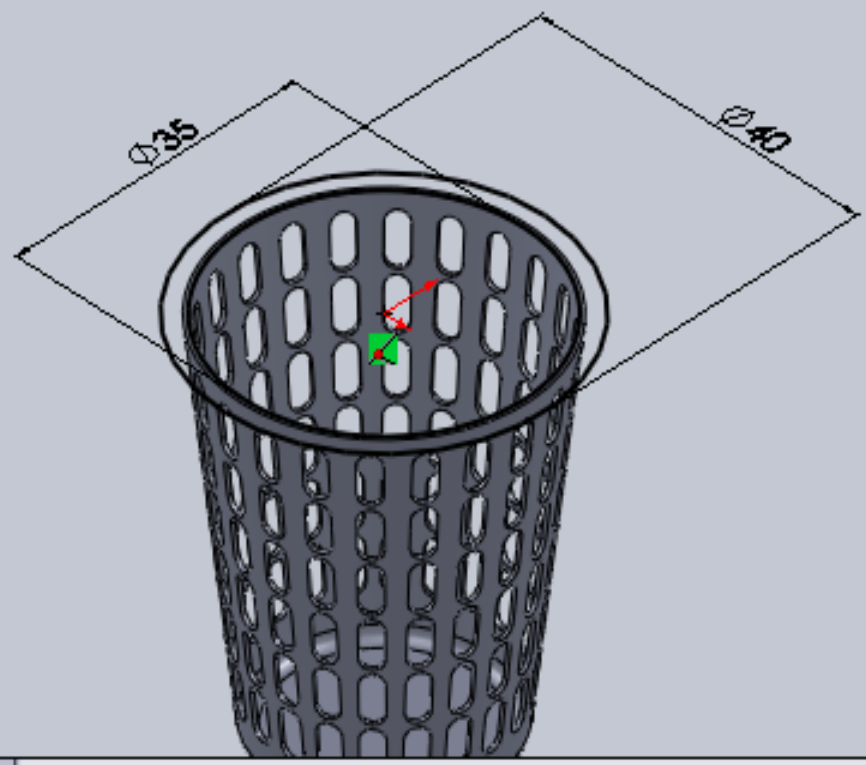


Peça 09 (Valor predeterminado)

- Sensores
- Anotações
- Material <não especificado>
- Plano frontal
- Plano superior
- Plano direito
- Origem
- Revolução1
- Filete1
- Casca1
- Corte-extrusão1
- Padrão linear2
- PadrãoCircular3
- Esboço3

Círculo
 Esboça um círculo. Selecione o centro do círculo e arraste para definir o seu raio.

**Inserir
 02 círculos
 Diâmetros
 35 cm e 40 cm**



*Isométrica



Ressalto-extrusã

Ressalto/base extrudado
 Realiza a extrusão de um esboço ou de contornos de esboço seleccionados em uma ou duas direções para criar um recurso sólido.



De
 Plano de esboço

Direção 1

Cego



2.00cm

Mesclar resultado

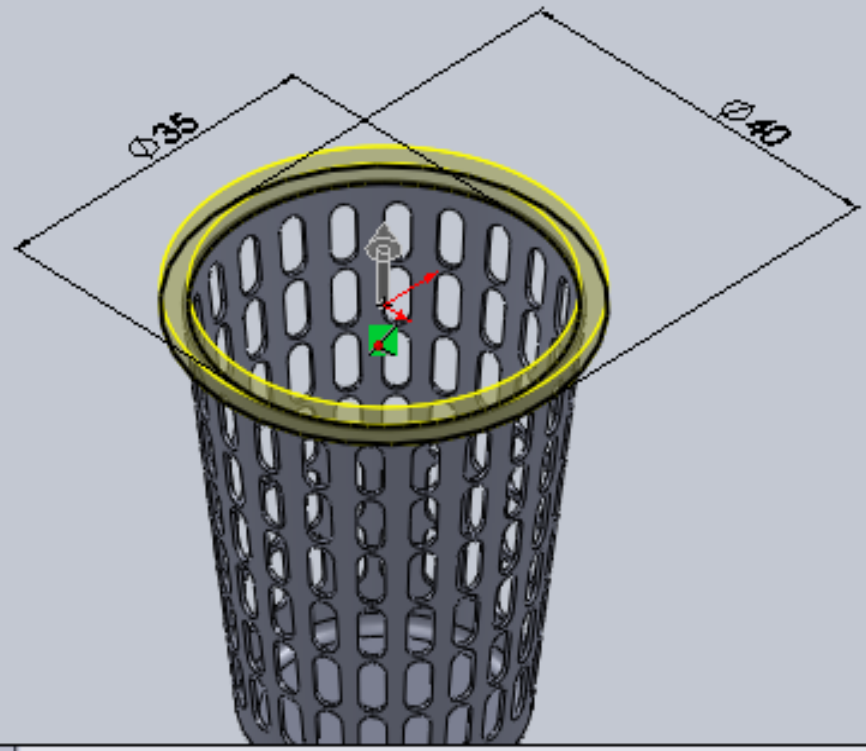


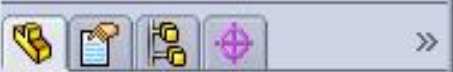
Inclinação para fora

Direção 2



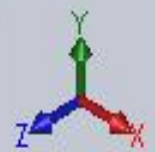
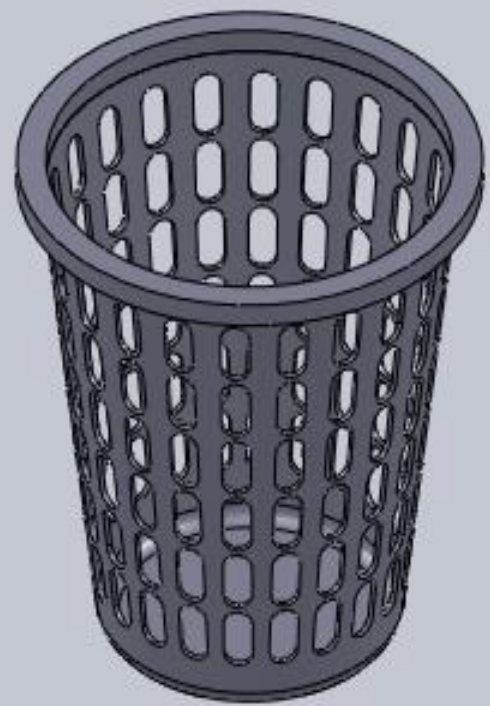
*Isométrica





Peça 09 (Valor predeterminado)

- Sensores
- Anotações
- Material <não especificado>
- Plano frontal
- Plano superior
- Plano direito
- Origem
- Revolução1
- Filete1
- Casca1
- Corte-extrusão1
- Padrão linear2
- PadrãoCircular3
- Ressalto-extrusão1

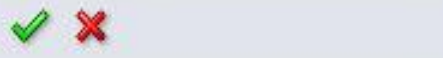


*Isométrica





Filete3



Itens a aplicar filete

1.25cm

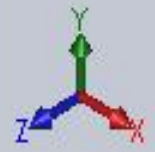
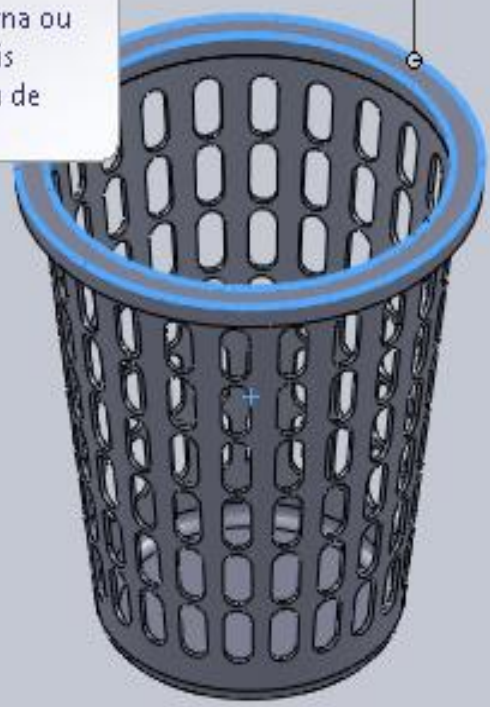
- Aresta<1>
- Aresta<2>

- Filetes de múltiplos raios
- Propagação de tangente
- Visualização completa
- Visualização parcial
- Nenhuma visualização

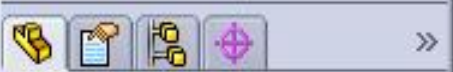
Parâmetros de recuo

Filete
 Cria uma face arredondada interna ou externa ao longo de uma ou mais arestas em um recurso sólido ou de superfície.

Raio: 1.25cm



*Isométrica

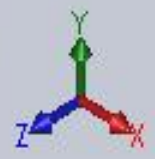
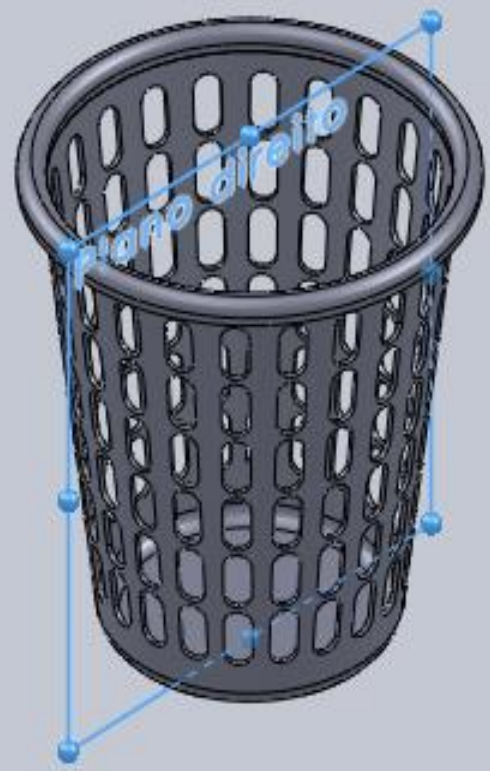


Peça 09 (Valor predeterminado)

- Sensores
- Anotações
- Material <não especificado>
- Plano frontal
- Plano superior
- Plano direito**
- Origem
- Revolução1
- Filete1
- Casca1
- Corte-extrusão1
- Padrão linear2
- PadrãoCircular3
- Ressalto-extrusão1
- Filete3



Esboço

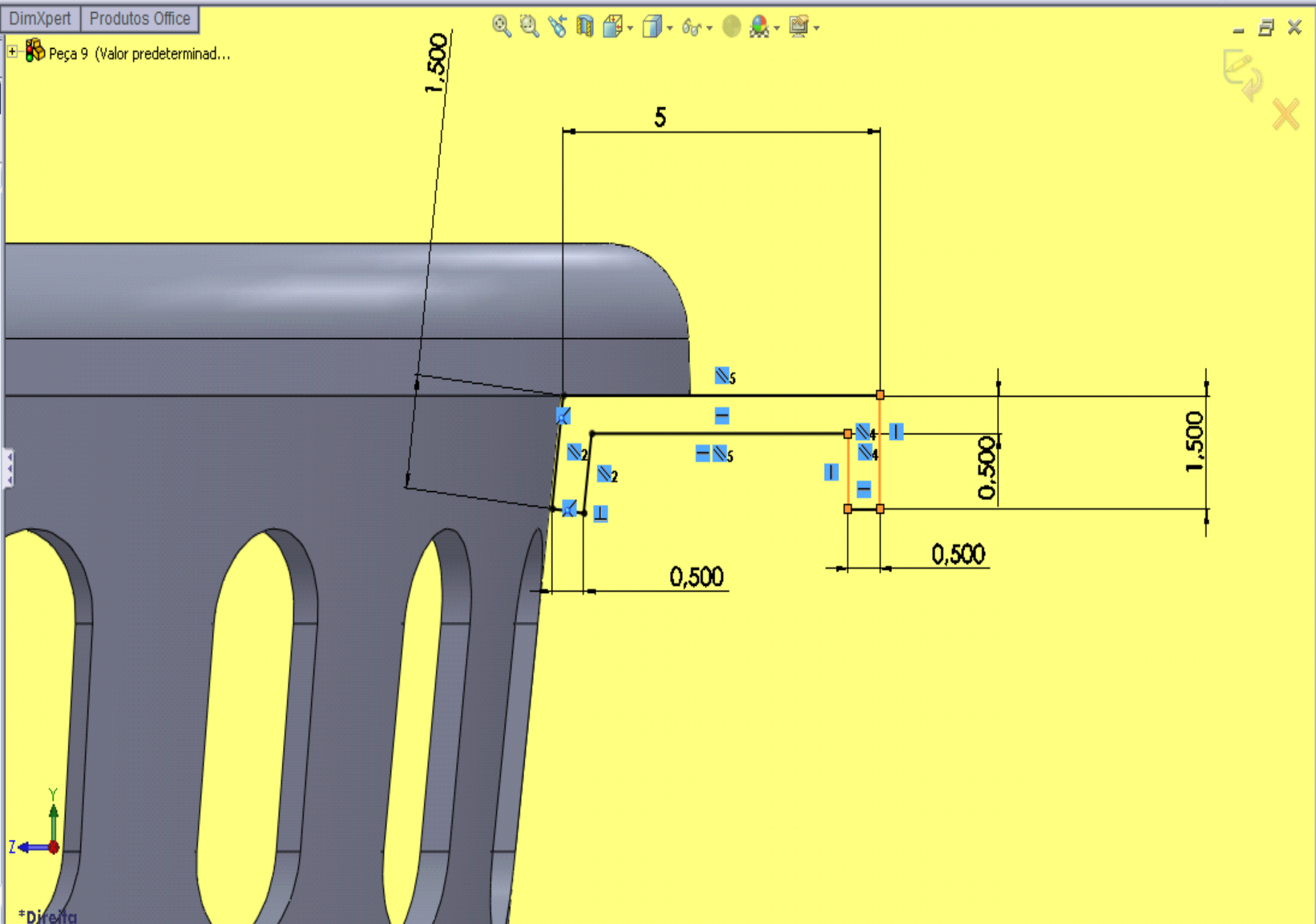


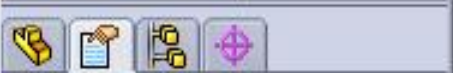
*Isométrica

Esboço4 de Peça 9.SLDPRT *
Espelhar entidades, Padrão de esboço linear, Exibir/excluir relações, Repair Sketch, Snaps rápidos, Esboço rápido, Mover entidades

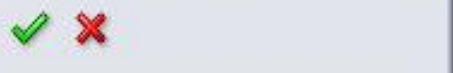
Recursos Esboço Avaliar DimXpert Produtos Office

Peça 9 (Valor predeterminad...
Propriedades
Entidades selecionadas: Linha4, Linha6
Relações existentes: Paralelo4
Totalmente definido
Adicionar relações: Horizontal, Vertical, Colinear, Perpendicular, Paralelo, Igual, Fixar
Opções: Para construção





Revolução3 ?



Parâmetros de revolução

Linha1

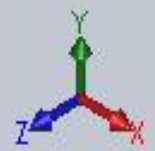
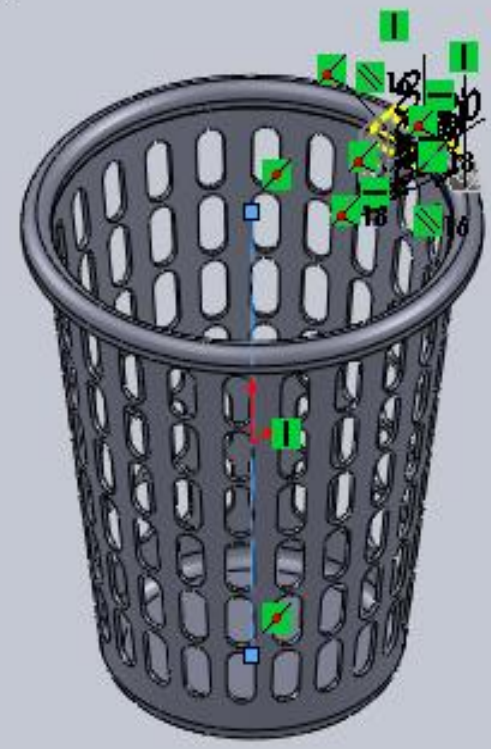
Plano médio

20.00°

Mesclar resultado

Contornos selecionados

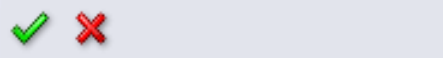
Peça 09 (Valor predetermin...



*Isométrica



Filete



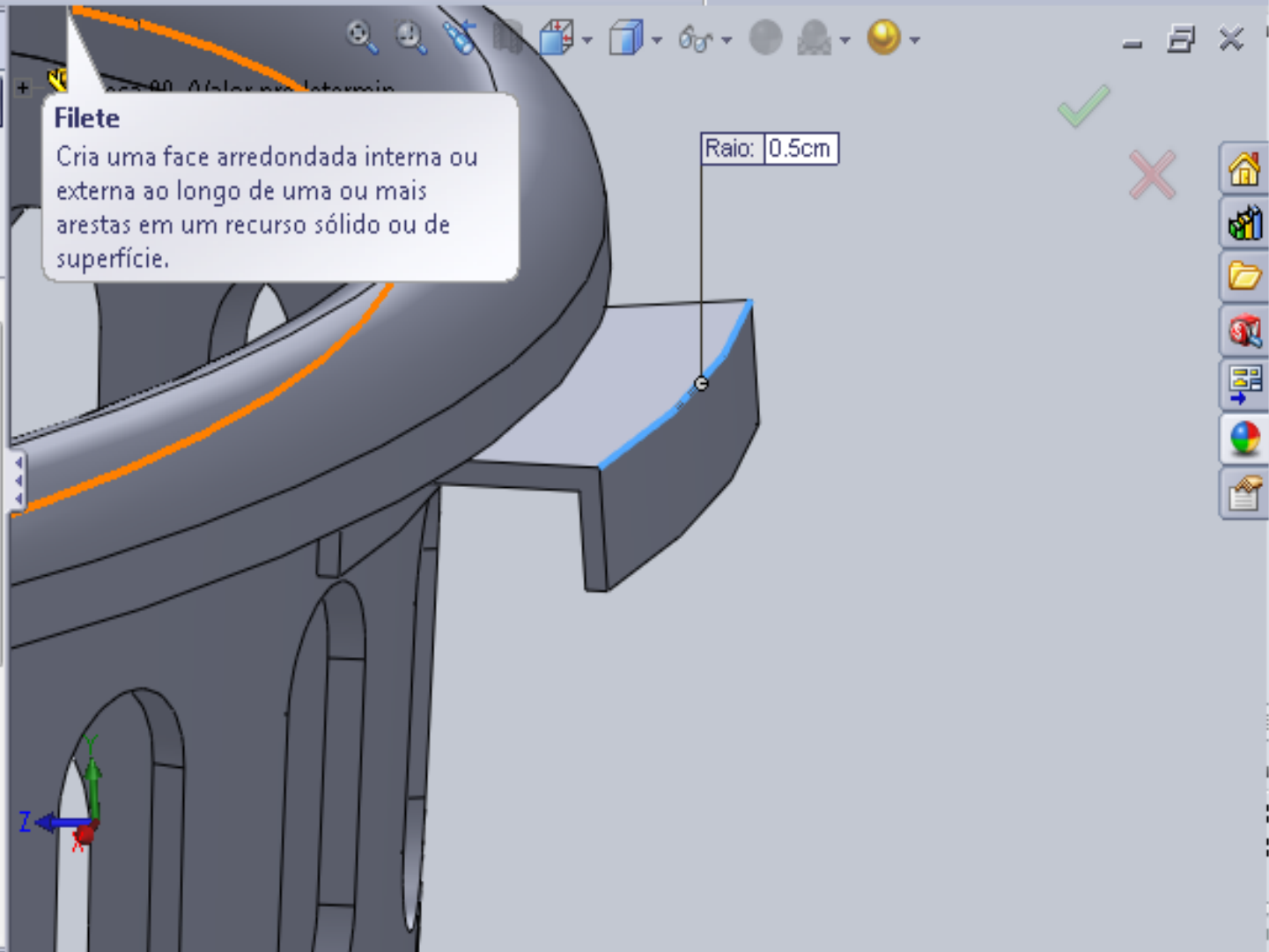
Manual FilletExpert

- Tipo de filete**
- Raio constante
 - Raio variável
 - Filete de face
 - Filete redondo

- Itens a aplicar filete**
- 0.50cm
- Aresta<1>
- Filetes de múltiplos raios
- Propagação de tangente

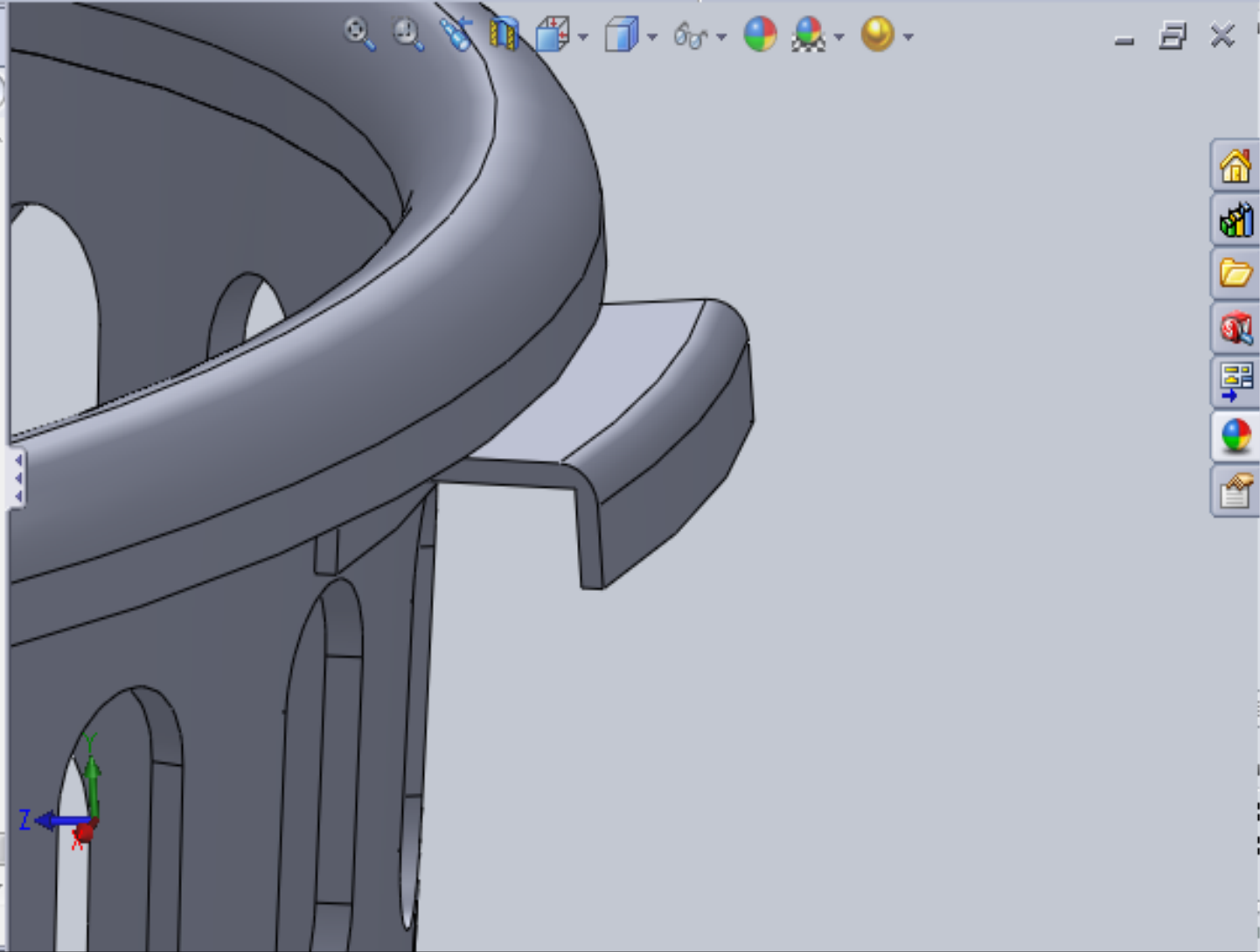
Filete
 Cria uma face arredondada interna ou externa ao longo de uma ou mais arestas em um recurso sólido ou de superfície.

Raio: 0.5cm





- Peça 09 (Valor predeterminado)
- Sensores
- Anotações
- Material <não especifica
- Plano frontal
- Plano superior
- Plano direito
- Origem
- Revolução1
- Filete1
- Casca1
- Corte-extrusão1
- Padrão linear2
- PadrãoCircular3
- Ressalto-extrusão1
- Filete3
- Revolução3
- Filete5





Padrão circular

Parâmetros

Eixo <1>

360.00°

2

Espaçamento igual

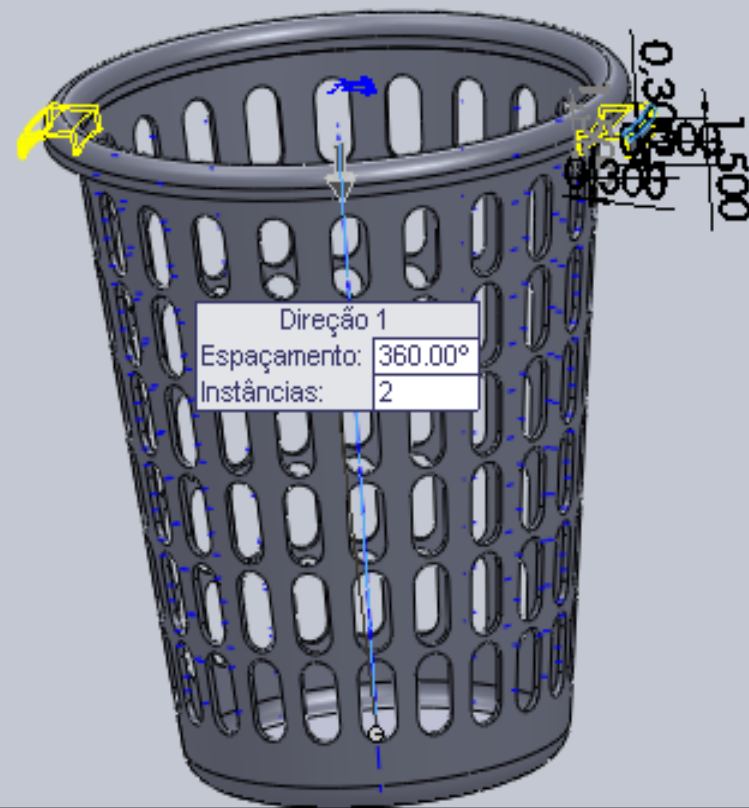
Recursos para padrão

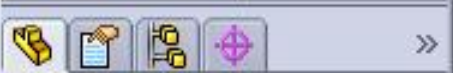
Revolução3

Filete5

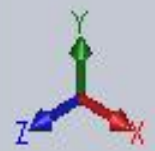
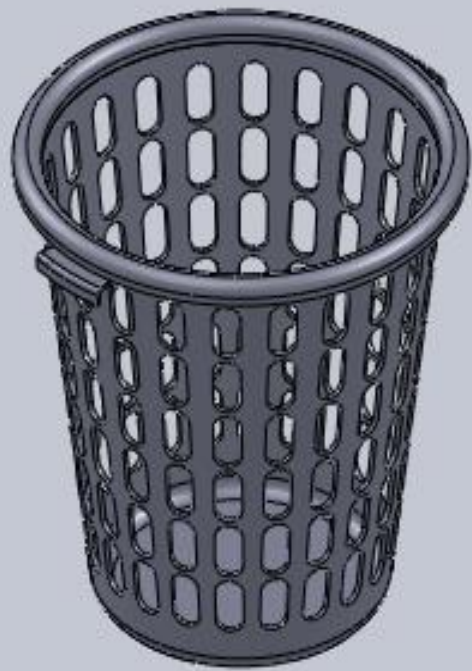
Faces para padrão

- Peça 09 (Valor predetermin...
- Sensores
- Anotações
- Material <não especific...
- Plano frontal
- Plano superior
- Plano direito
- Origem
- Revolução1
- Filete1
- Casca1
- Corte-extrusão1
- Padrão linear2
- PadrãoCircular3
- Ressalto-extrusão1
- Filete3
- Revolução3
- Filete5





- Peça 09 (Valor predetermina
- Sensores
- Anotações
- Material <não especifica
- Plano frontal
- Plano superior
- Plano direito
- Origem
- Revolução1
- Filete1
- Casca1
- Corte-extrusão1
- Padrão linear2
- PadrãoCircular3
- Ressalto-extrusão1
- Filete3
- Revolução3
- Filete5
- PadrãoCircular5



*Isométrica



Novo documento SolidWorks



Tampa



Peça

uma representação 3D de um único componente de projeto



Montagem

uma organização 3D de peças e/ou outras montagens



Desenho

um desenho de engenharia em 2D, normalmente de uma peça ou montagem

Avançado

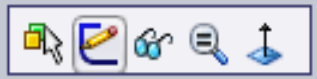
OK

Cancelar

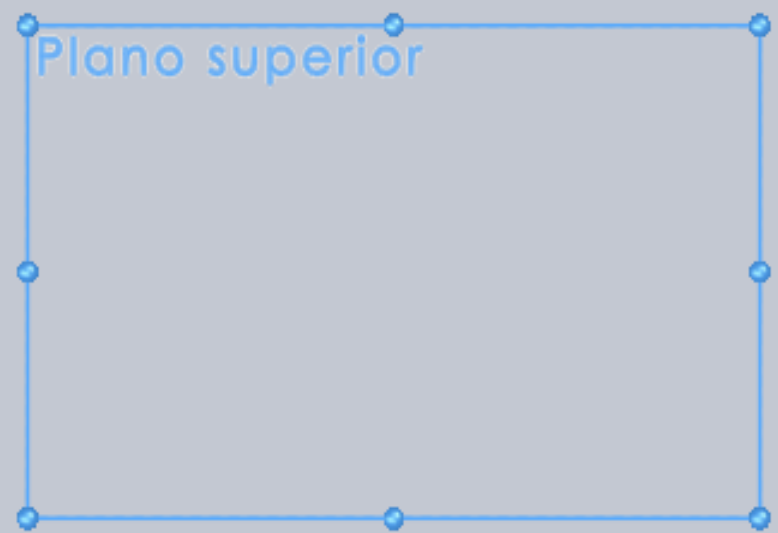
Ajuda



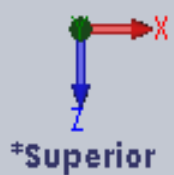
- Tampa da Peça 09 (Valor prede
- Sensores
- Anotações
- Material <não especificado
- Plano frontal
- Plano superior**
- Plano direito
- Origem



Esboço



Ferramentas
Opções
Propriedades do Documento
Unidades
CGS



*Superior

Propriedades do documento - Unidades

Opções do sistema Propriedades do documento

- Padrões de desenho
- Anotações
- Dimensões
- Pontos virtuais
- Tabelas
- Detalhamento
- Grade/snap
- Unidades
- Exibição de modelo
- Propriedades do material
- Qualidade da imagem
- Chapa metálica
- Exibição de plano
- DimXpert
 - Dimensão de tamanho
 - Dimensão do local
 - Dimensões em cadeia
 - Tolerância geométrica
 - Controles de chanfro
 - Opções de exibição

Sistema de unidades

- MKS (metro, quilograma, segundo)
- CGS (centímetro, grama, segundo)
- MMGS (milímetro, grama, segundo)
- IPS (polegada, libra, segundo)
- Personalizado

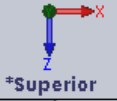
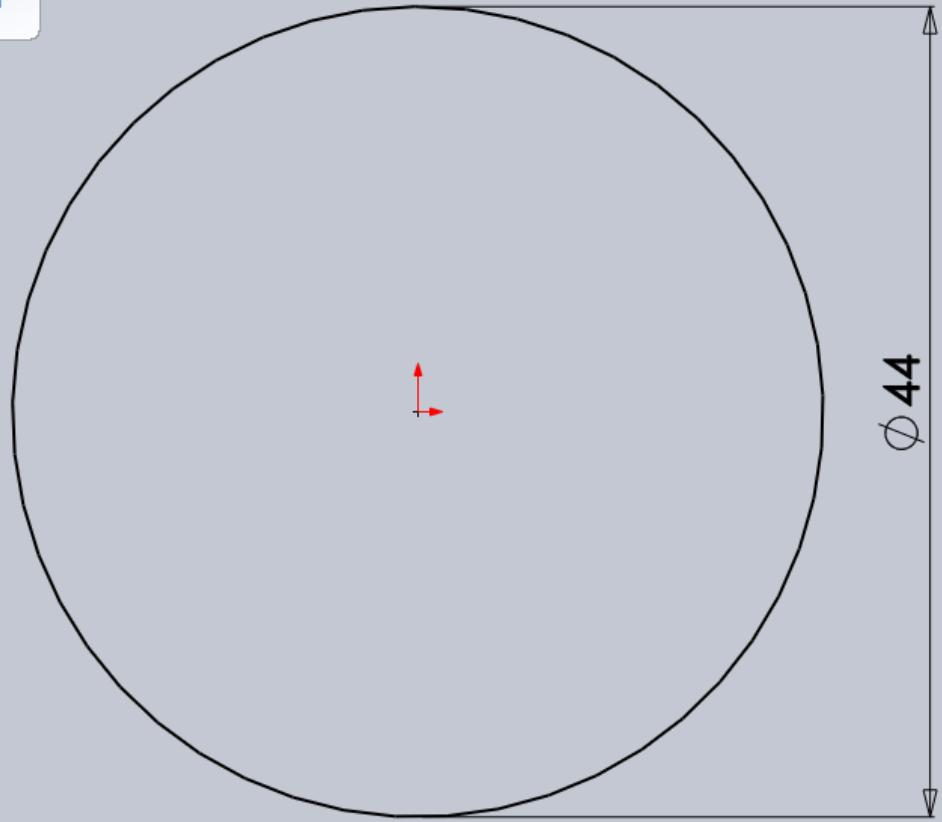
Tipo	Unidade	Decimais	Frações	Mais
Unidades básicas				
Comprimento	centímetros	0,12		...
Comprim. de dimensão	polegadas	0,12		...
Ângulo	graus	0,12		
Propriedades de massa/seção				
Comprimento	centímetros	0,12		
Massa	gramas			
Por unidade de volume	centímetros^3			
Unidades de Movimento				
Tempo	segundo	0,12		
Força	dina	0,12		
Potência	cavalo-vapor	0,12		
Energia	ergs	0,12		

OK Cancelar Ajuda



Círculo
Esboça um círculo. Selecione o centro do círculo e arraste para definir o seu raio.

- Tampa (Predeterminada < <
- Sensores
- Anotações
- Material < não especificado
- Frontal
- Superior
- Direito
- Origem
- Esboço1





Ressalto/base extrudado
Realiza a extrusão de um esboço ou de contornos de esboço selecionados em uma ou duas direções para criar um recurso sólido.

Ressalto-extrusão

De: Plano de esboço

Direção 1: Cego

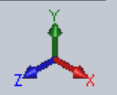
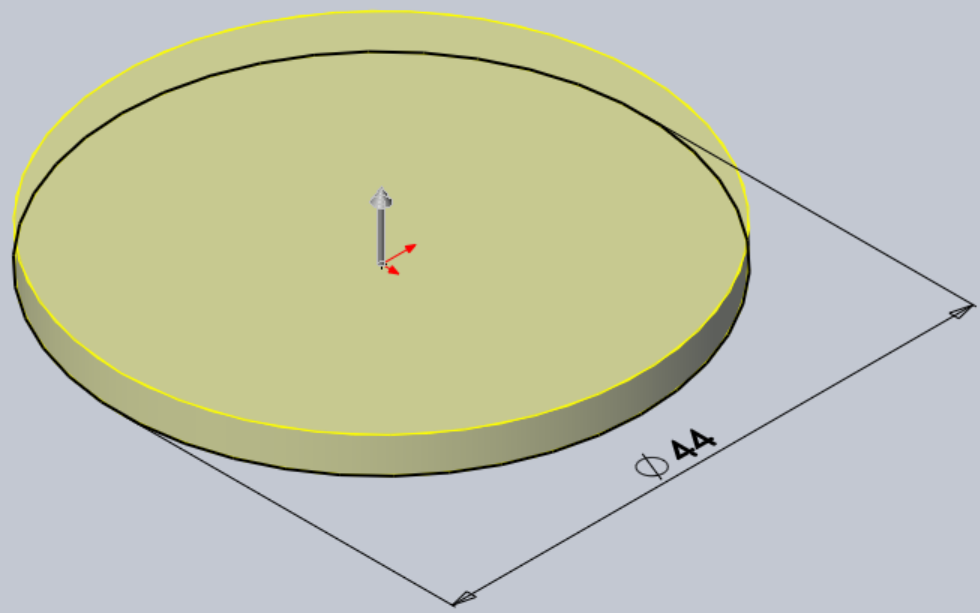
3.00cm

Indinação para fora

Direção 2

Recurso fino

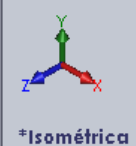
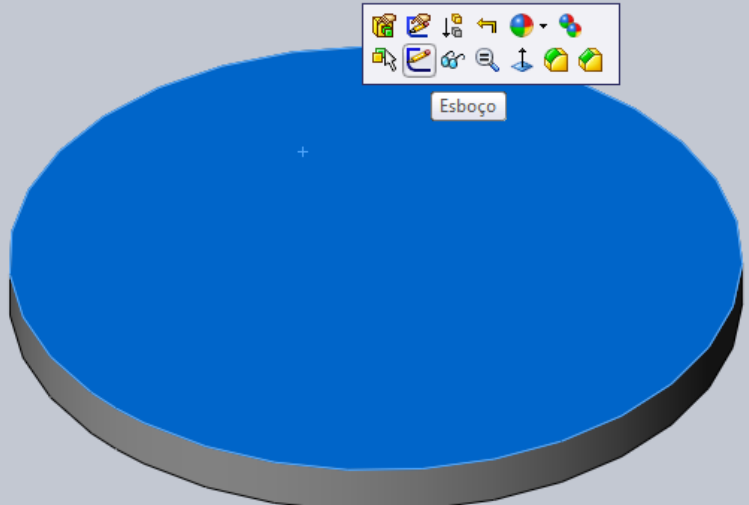
Contornos selecionados



*Isométrica



- Tamba (Predeterminada << Det
- Sensores
- Anotações
- Material <não especificado
- Frontal
- Superior
- Direito
- Origem
- Ressalto-extrusão1

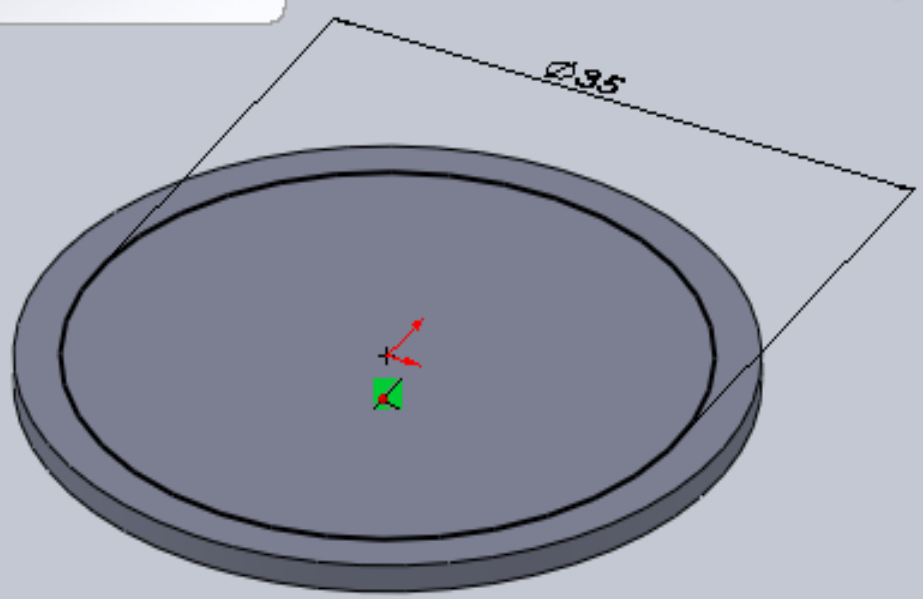


*Isométrica

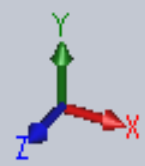


- Tampa da Peça 09 (Valor prede
- Sensores
- Anotações
- Material <não especificado
- Plano frontal
- Plano superior
- Plano direito
- Origem
- Ressalto-extrusão1
- Esboço2

Círculo
 Esboça um círculo. Selecione o centro do círculo e arraste para definir o seu raio.



Diâm= 35 cm



*Trimétrica



Ressalto-extrusão



De
Plano de esboço

Direção 1

Cego



1.00cm

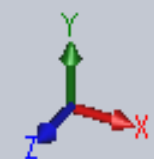
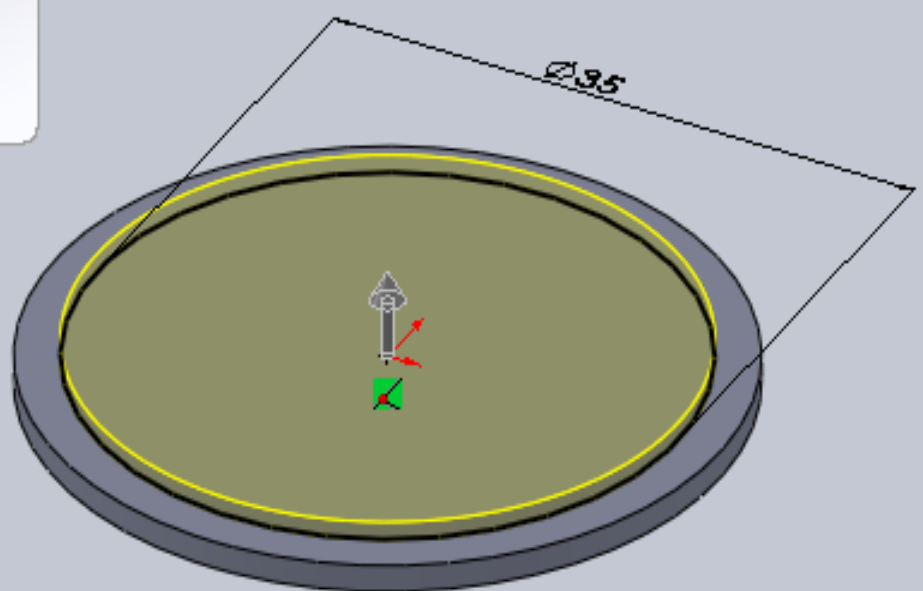
Mesclar resultado



Inclinação para fora

Direção 2

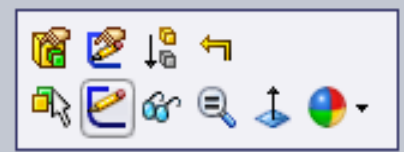
Ressalto/base extrudado
Realiza a extrusão de um esboço ou de contornos de esboço seleccionados em uma ou duas direções para criar um recurso sólido.



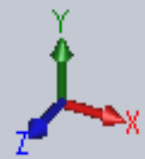
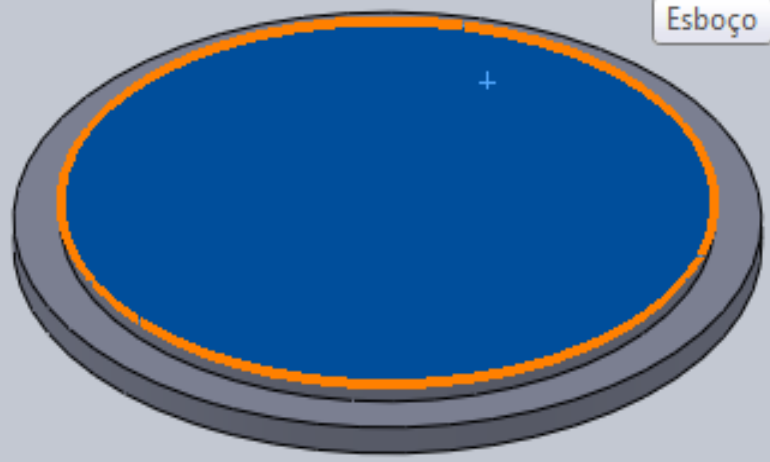
*Trimétrica



- Tampa da Peça 09 (Valor prede
- Sensores
- Anotações
- Material <não especificado
- Plano frontal
- Plano superior
- Plano direito
- Origem
- Ressalto-extrusão1
- Ressalto-extrusão2



Esboço



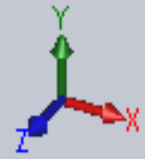
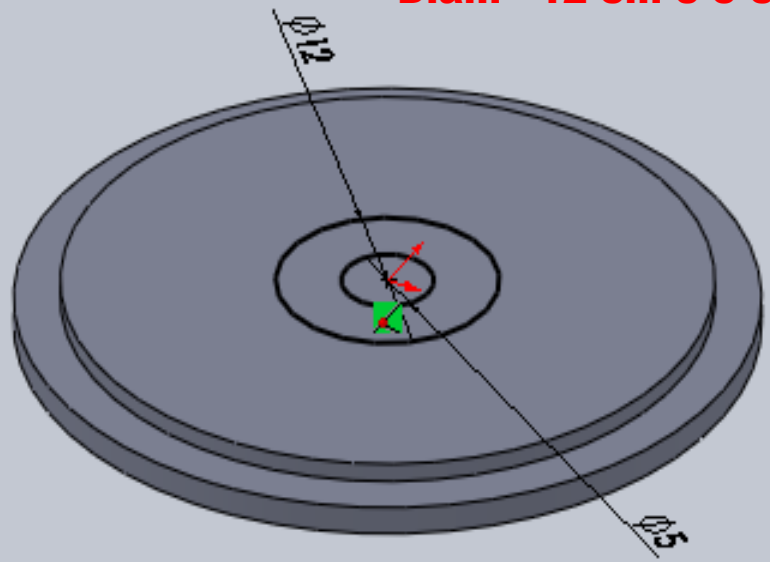
*Trimétrica



- Tampa da Peça 09 (Valor prede
- Sensores
- Anotações
- Material <não especificado
- Plano frontal
- Plano superior
- Plano direito
- Origem
- Ressalto-extrusão1
- Ressalto-extrusão2
- Esboço3

Círculo
 Esboça um círculo. Selecione o centro do círculo e arraste para definir o seu raio.

02 círculos
Diâm= 12 cm e 5 cm



*Trimétrica



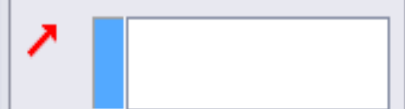
Corte-extrusão



De
Plano de esboço

Direção 1

Cego



2.00cm

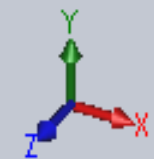
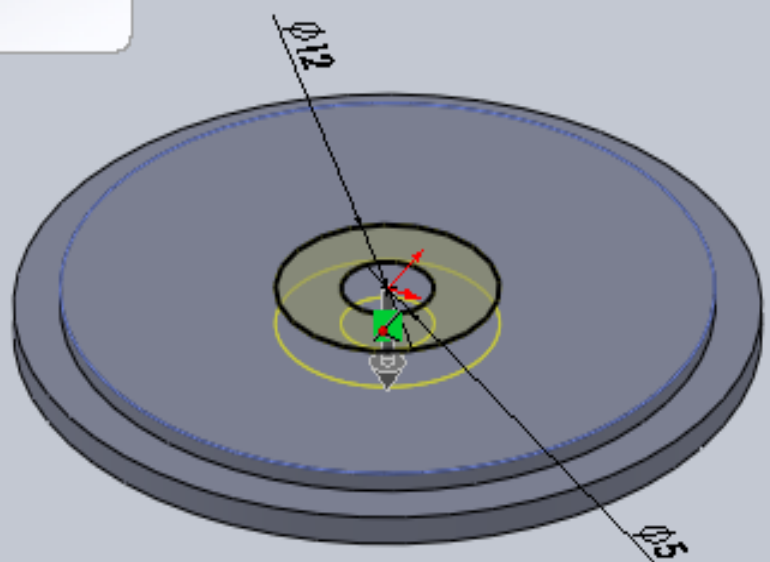
Inverter lado para cortar



Inclinação para fora

Direção 2

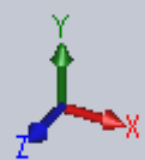
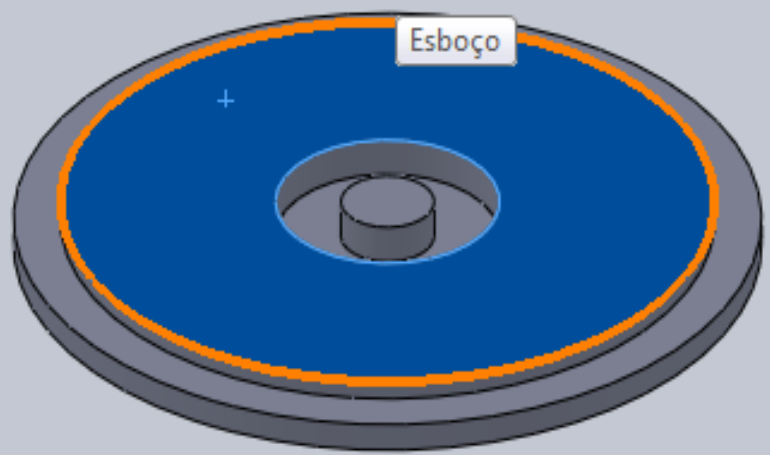
Corte extrudado
Corta um modelo sólido por meio da extrusão de um perfil esboçado em uma ou duas direções.



*Trimétrica



- Tampa da Peça 09 (Valor prede
- Sensores
- Anotações
- Material <não especificado
- Plano frontal
- Plano superior
- Plano direito
- Origem
- Ressalto-extrusão1
- Ressalto-extrusão2
- Corte-extrusão1



*Trimétrica

Modelo Estudo de movimento 1

Cria um novo esboço ou edita um esboço existente.

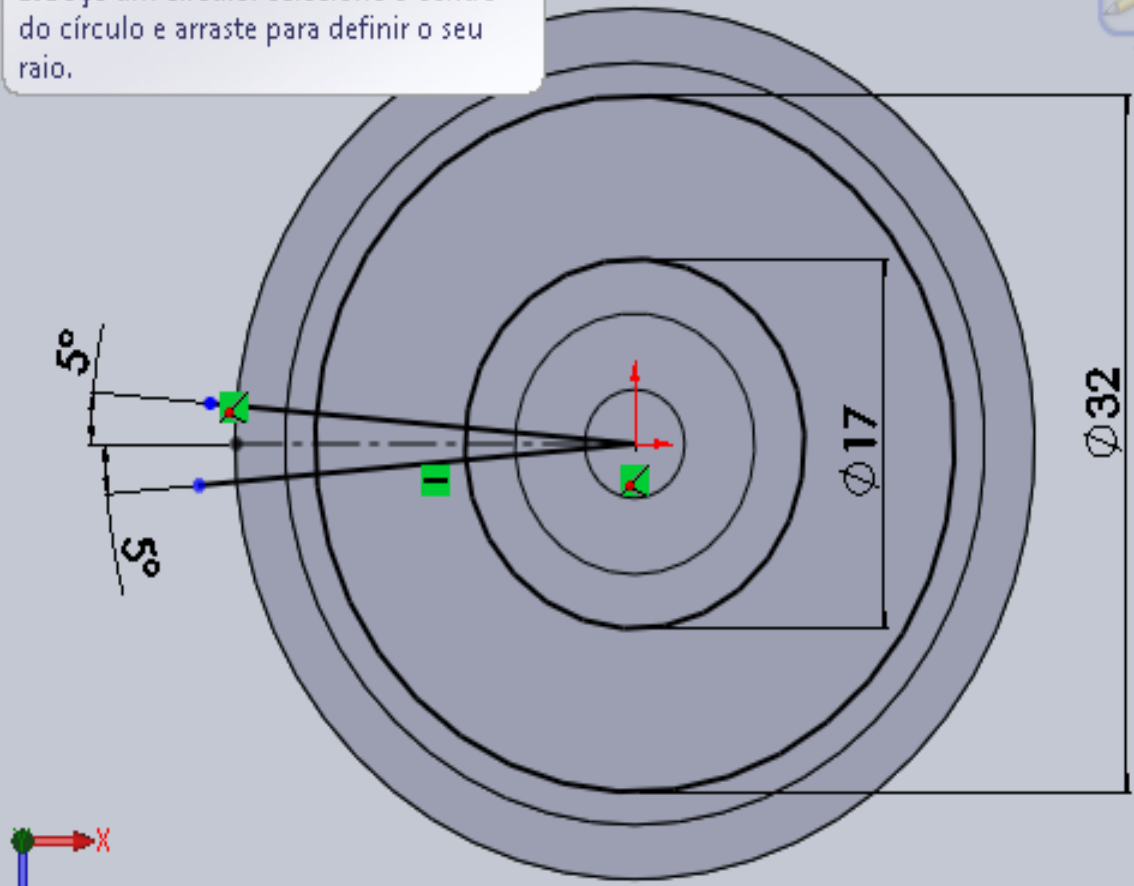
Editando Peça





- Tampa da Peça 09 (Valor prede
- Sensores
- Anotações
- Material <não especificado
- Plano frontal
- Plano superior
- Plano direito
- Origem
- Ressalto-extrusão1
- Ressalto-extrusão2
- Corte-extrusão1
- (-) Esboço4

Círculo
 Esboça um círculo. Selecione o centro do círculo e arraste para definir o seu raio.





Aparar ?

✓

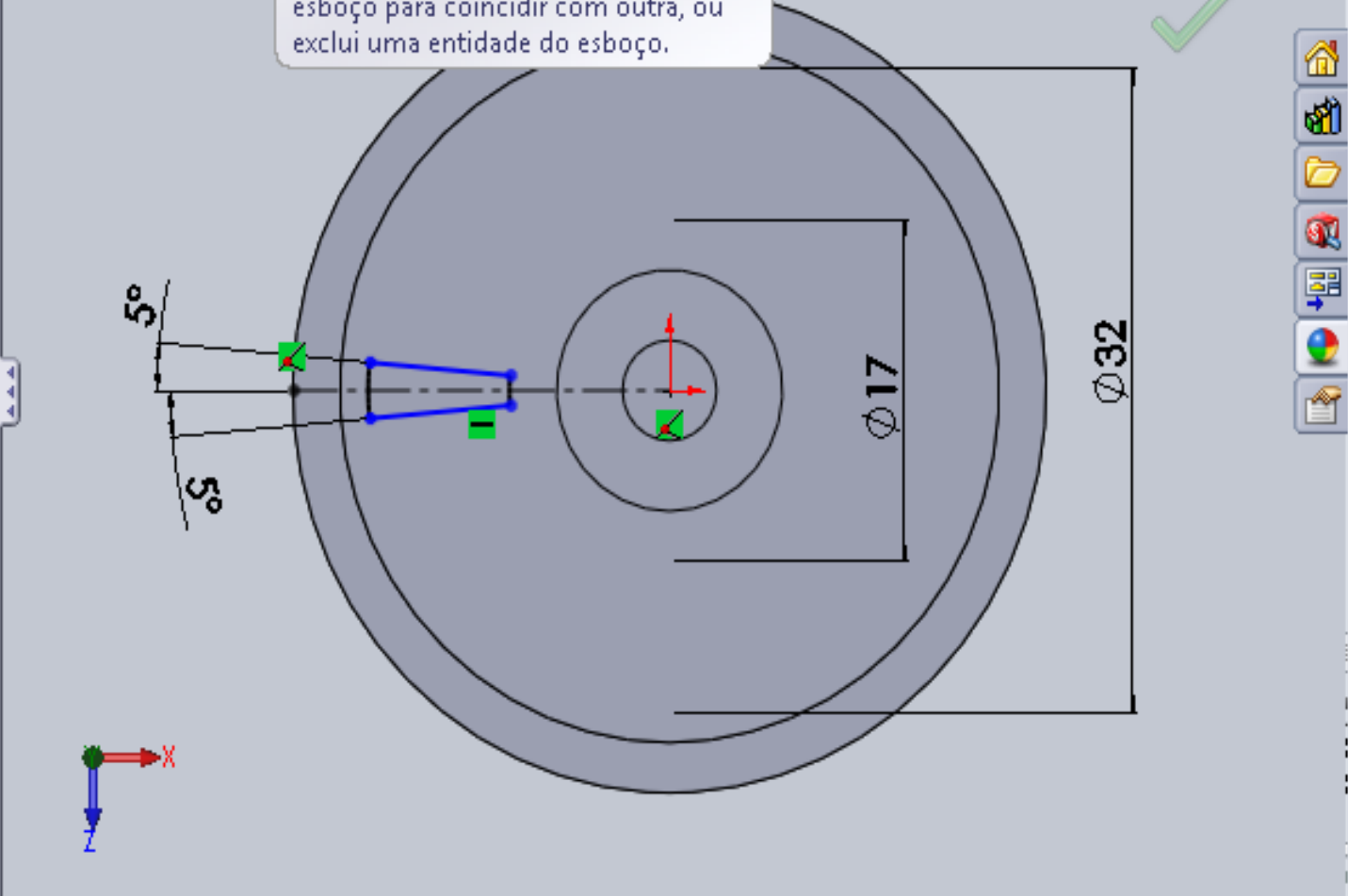
Mensagem

Selecione uma entidade a aparar para a entidade de interseção mais próxima ou arraste para uma entidade.

- Opções**
- Aparagem ativa
 - Canto
 - Aparar e remover a parte interna
 - Aparar e remover a parte externa
 - Aparar até o mais próximo

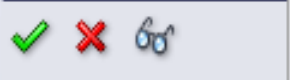
Aparar entidades
 Aparar ou estende uma entidade de esboço para coincidir com outra, ou exclui uma entidade do esboço.

Tampa da Peça





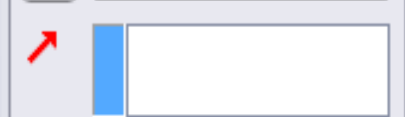
Ressalto-extrusão



De
Plano de esboço

Direção 1

Cego



0.50cm

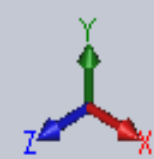
Mesclar resultado



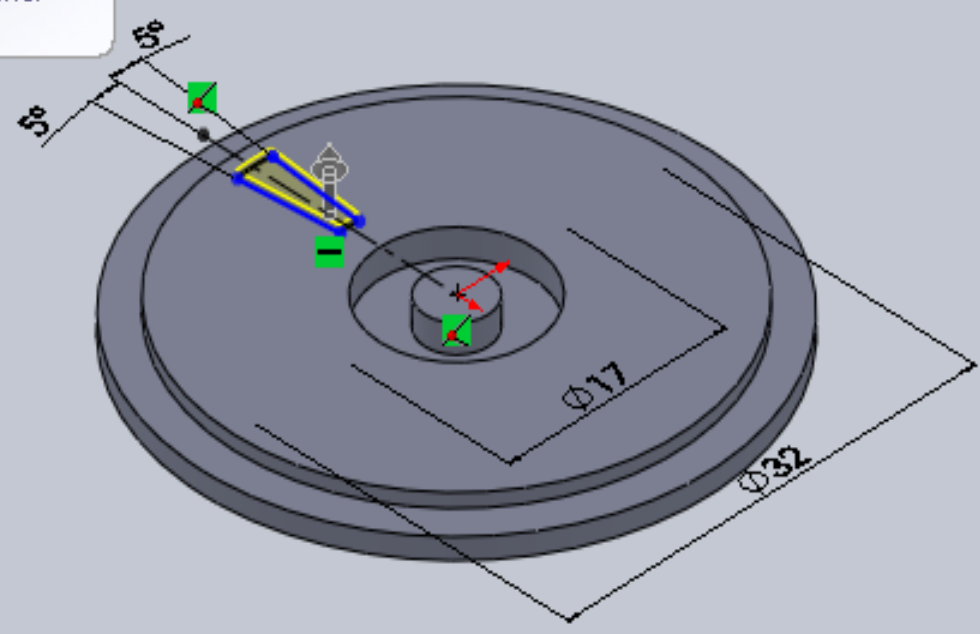
Inclinação para fora

Direção 2

Ressalto/base extrudado
Realiza a extrusão de um esboço ou de contornos de esboço seleccionados em uma ou duas direções para criar um recurso sólido.

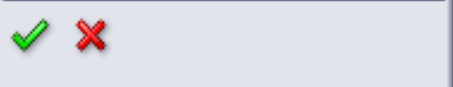


*Isométrica





Filete



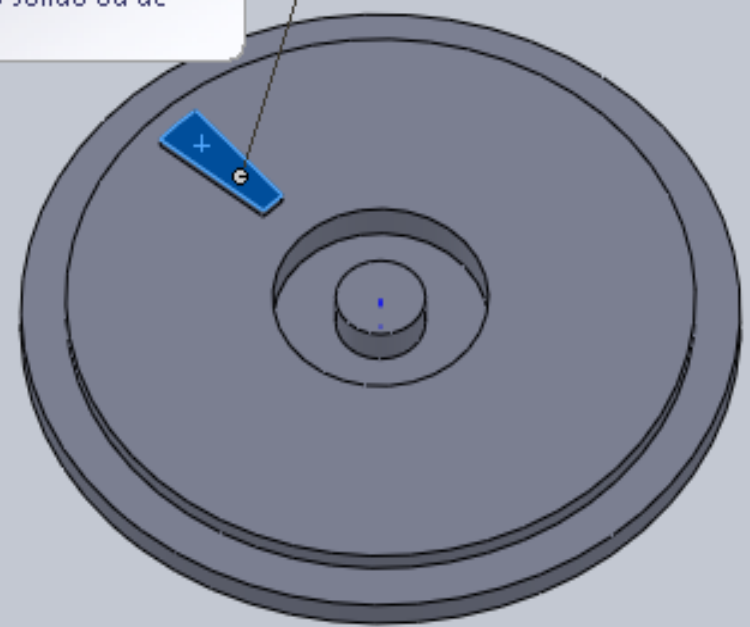
Manual FilletExpert

- Tipo de filete
- Raio constante
 - Raio variável
 - Filete de face
 - Filete redondo

- Itens a aplicar filete
- 0.30cm
- Face<1>
- Filetes de múltiplos raios
- Propagação de tangente

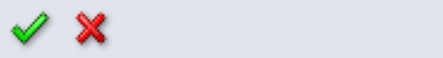
Filete
 Cria uma face arredondada interna ou externa ao longo de uma ou mais arestas em um recurso sólido ou de superfície.

Raio: 0.3cm





Padrão circular



Parâmetros

Eixo <1>

360.00°

18

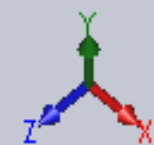
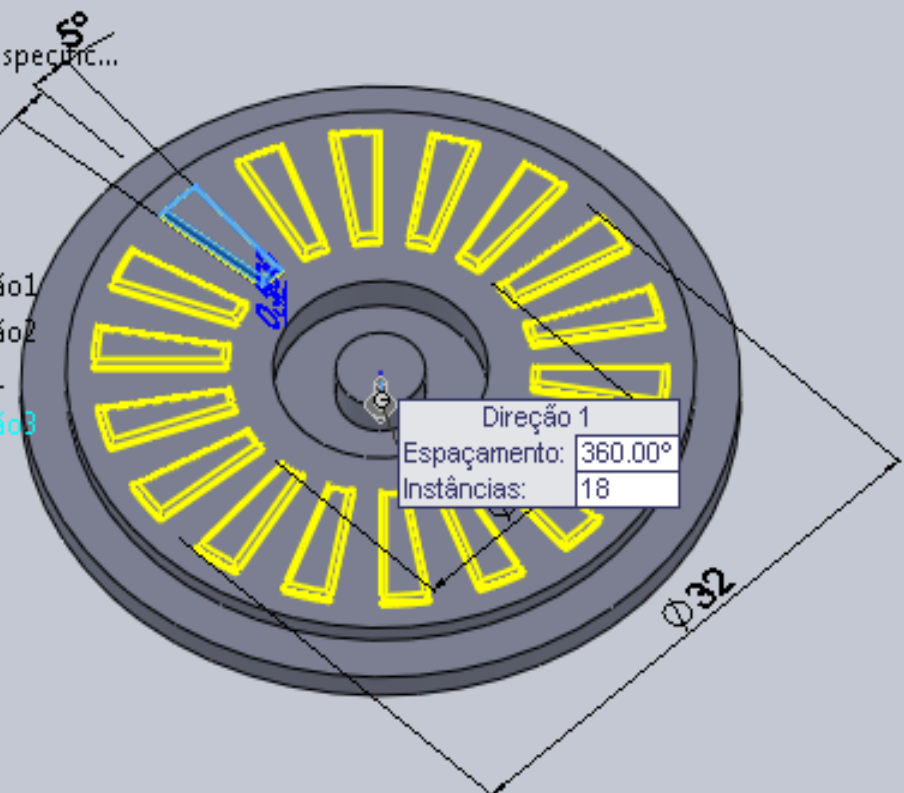
Espaçamento igual

Recursos para padrão

- Ressalto-extrusão3
- Filete3

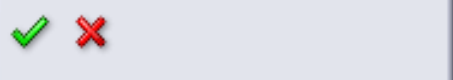
Faces para padrão

- Tampa da Peça 09 (Valor p...
- Sensores
- Anotações
- Material <não especific...
- Plano frontal
- Plano superior
- Plano direito
- Origem
- Ressalto-extrusão1
- Ressalto-extrusão2
- Corte-extrusão1
- Ressalto-extrusão3
- Filete3





Filete4



Itens a aplicar filete

0.30cm

- Aresta<1>
- Aresta<2>
- Aresta<3>

Filetes de múltiplos raios

Propagação de tangente

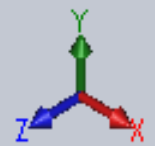
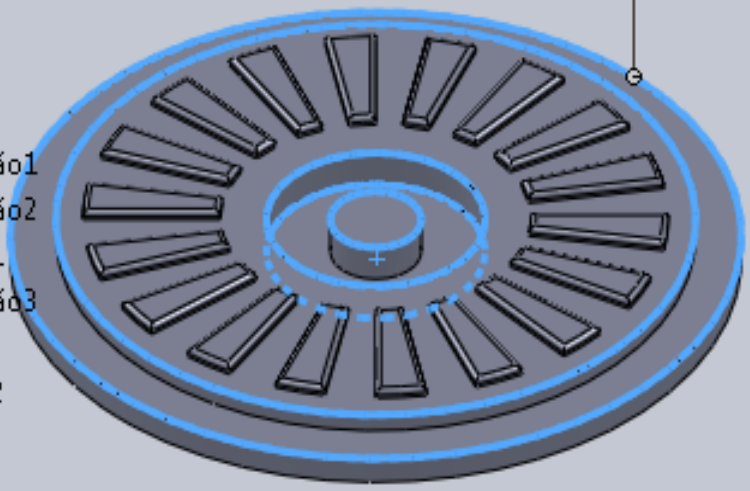
Visualização completa

Visualização parcial

Nenhuma visualização

- Tampa da Peça 09 (Valor p...
- Sensores
- Anotações
- Material <não especific...
- Plano frontal
- Plano superior
- Plano direito
- Origem
- Ressalto-extrusão1
- Ressalto-extrusão2
- Corte-extrusão1
- Ressalto-extrusão3
- Filete3
- PadrãoCircular2
- Filete4
- Casca1

Raio: 0.3cm



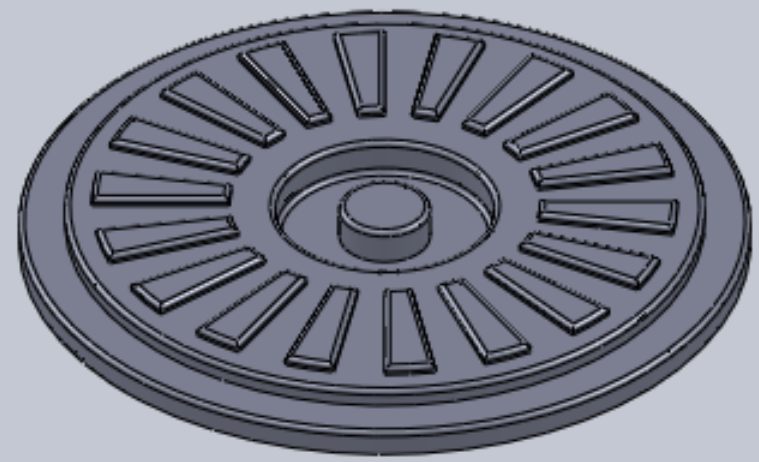
*Isométrica





Tampa da Peça 09 (Valor prede

- Sensores
- Anotações
- Material <não especificado
- Plano frontal
- Plano superior
- Plano direito
- Origem
- Ressalto-extrusão1
- Ressalto-extrusão2
- Corte-extrusão1
- Ressalto-extrusão3
- Filete3
- PadrãoCircular2
- Filete4
- Casca1



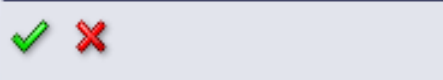
*Isométrica

Modelo Estudo de movimento 1





Casca1



Parâmetros

0.20cm

Face<1>

Casca para fora

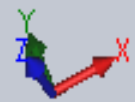
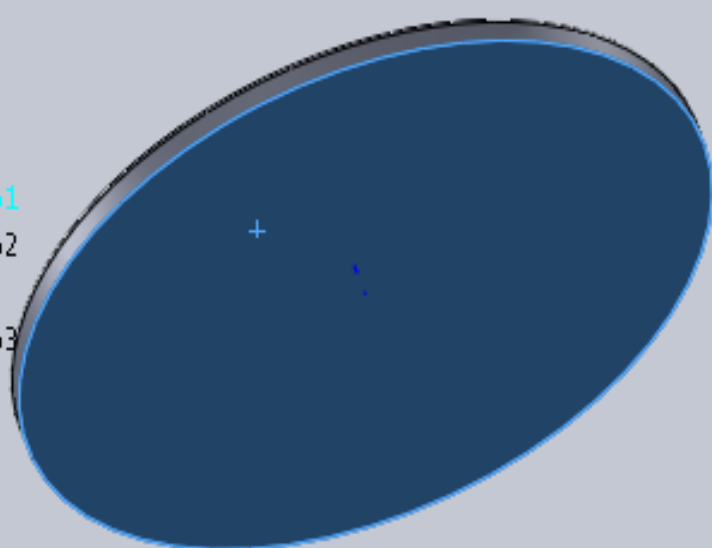
Exibir visualização

Configurações de múltiplas espessuras

1.00cm

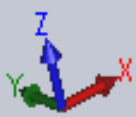
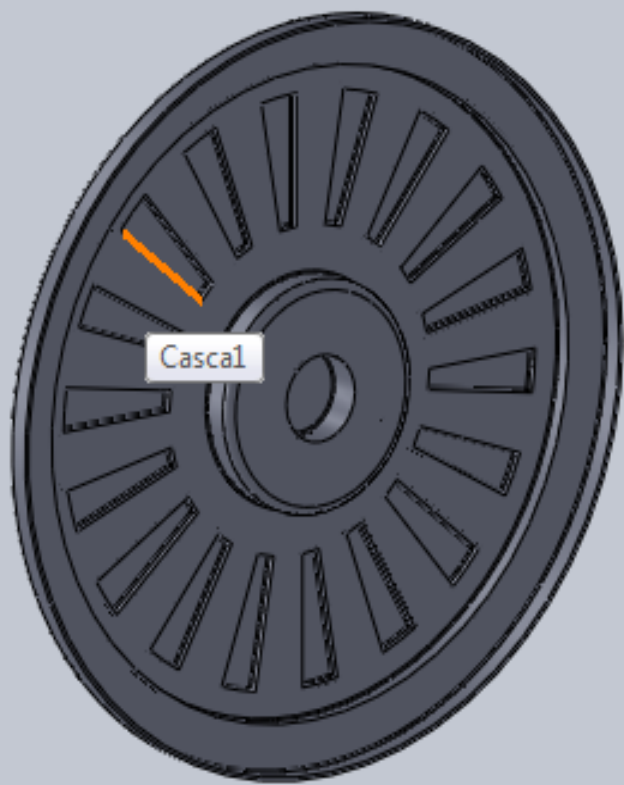
- Tampa da Peça
- Sensor
- Anotação
- Materiais e especificações
- Plano frontal
- Plano superior
- Plano direito
- Origem
- Ressalto-extrusão1
- Ressalto-extrusão2
- Corte-extrusão1
- Ressalto-extrusão3
- Filete3
- PadrãoCircular2
- Filete4

Casca
Remove material de um corpo sólido para criar um recurso de parede fina.





- Tampa da Peça 09 (Valor prede
- Sensores
- Anotações
- Material <não especificado
- Plano frontal
- Plano superior
- Plano direito
- Origem
- Ressalto-extrusão1
- Ressalto-extrusão2
- Corte-extrusão1
- Ressalto-extrusão3
- Filete3
- PadrãoCircular2
- Filete4
- Casca1



Novo documento SolidWorks



Peça

uma representação 3D de um único componente de projeto



Montagem

uma organização 3D de peças e/ou outras montagens

Montagem



Desenho

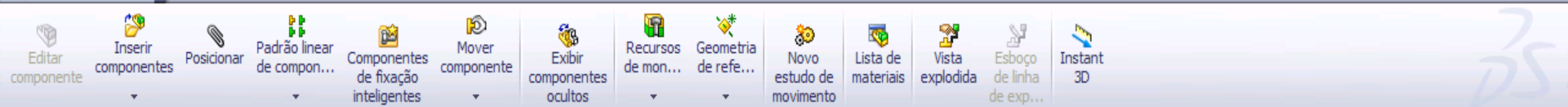
um desenho de engenharia em 2D, normalmente de uma peça ou montagem

Avançado

OK

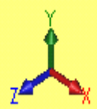
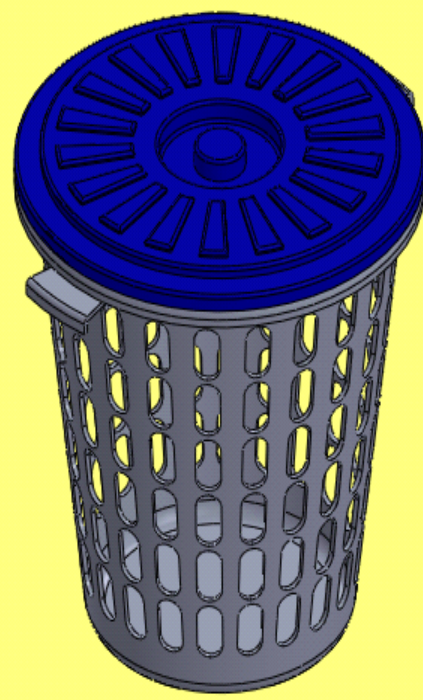
Cancelar

Ajuda



Montagem Layout Esboço Avaliar Produtos Office

- Montagem lixeira (Valor predeter...
- Sensores
- Anotações
- Plano frontal
- Plano superior
- Plano direito
- Origem
- (f) Peça 9<1> (Valor predeter...
- (-) peça 9 Tampa<1> (Valor p...
- Posicionamentos



*Isométrica

