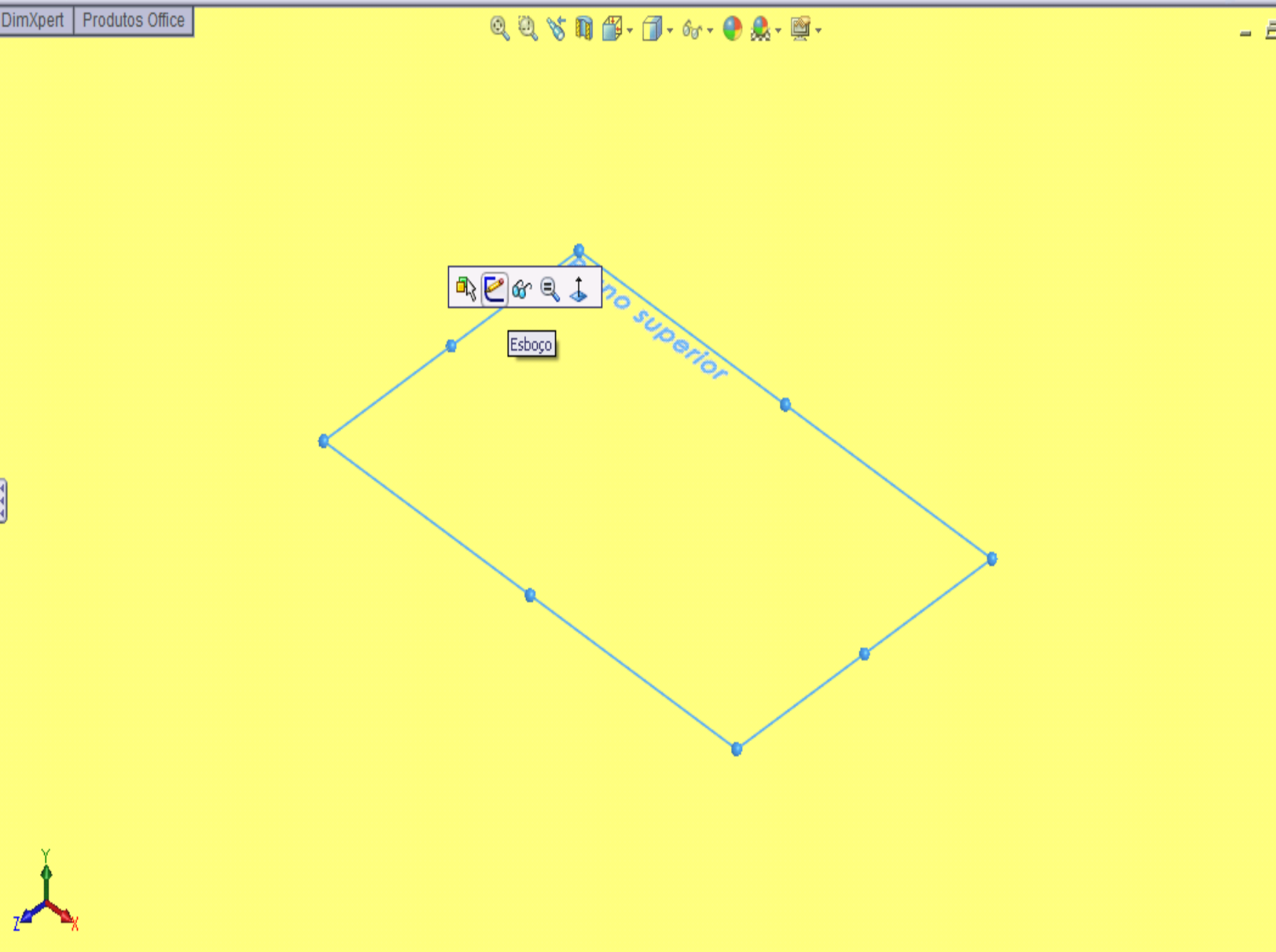




Recursos Esboço Avaliar DimXpert Produtos Office

Tree view showing the model structure:

- Peça1 (Valor predeterminado <<V)
- Sensores
- Anotações
- Material <não especificado>
- Plano frontal
- Plano superior
- Plano direito
- Origem



Ferramentas

Sair do esboço Dimensão inteligente Aparar entidades

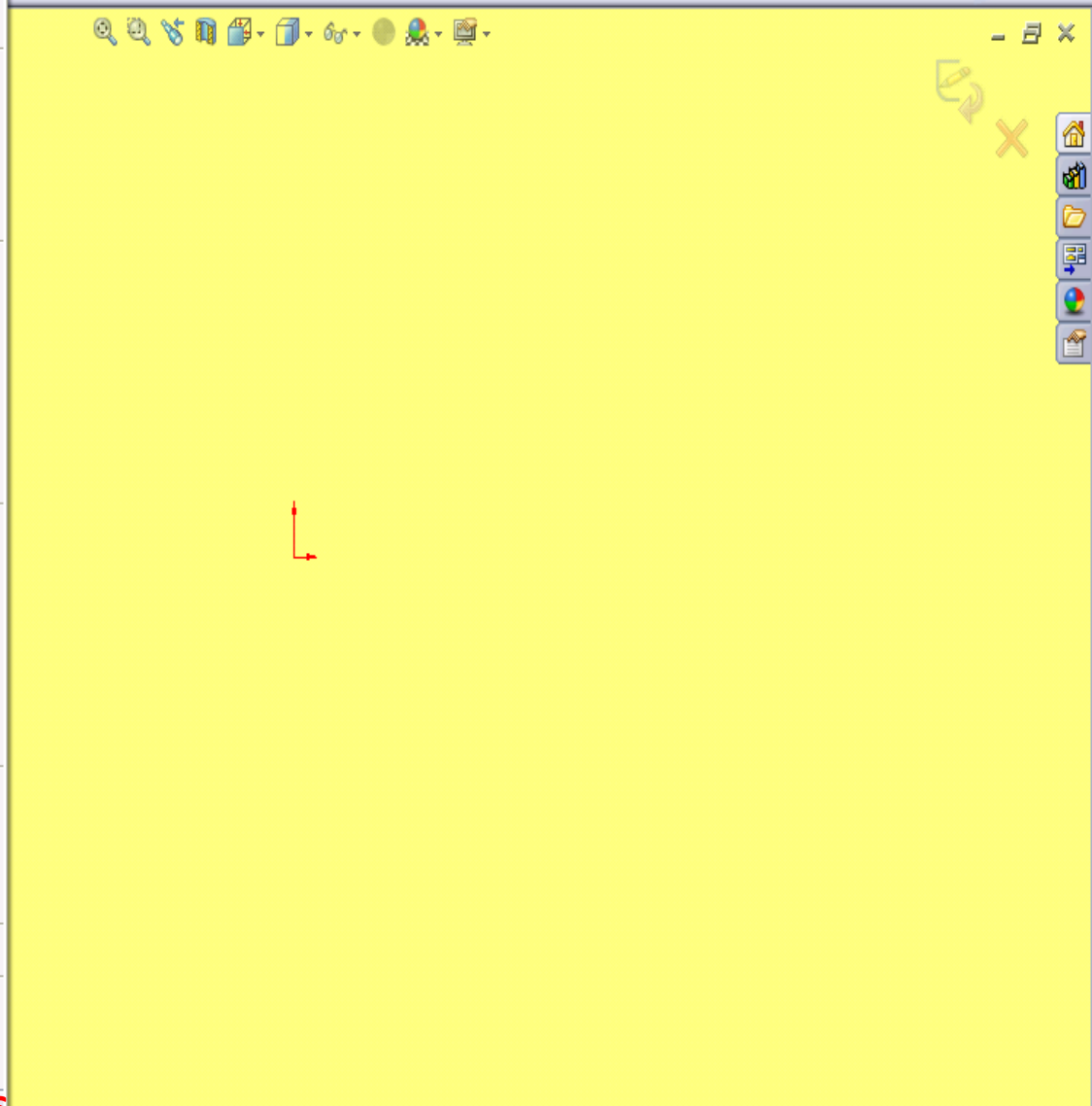
Recursos Esboço Avaliar DimXpert Produtos O

- Peça1 (Valor predeterminado <<V
- Sensores
- Anotações
- Material <não especificado>
- Plano frontal
- Plano superior
- Plano direito
- Origem
- (-) Esboço2



- Defeature...
- Selecionar
- Inverter seleção
- Seleção avançada...
- Comparar
- Localizar/Modificar
- Design Checker
- Pintura de recursos
- Pincel...
- Entidades de esboço
- Ferramentas de esboço
- Configurações do esboço
- Blocos
- Ferramentas de spline
- Dimensões
- Relações
- Medir...
- Propriedades de massa...
- Propriedades da seção...
- Verificar...
- Análise de geometria...
- Estatísticas dos recursos...
- Equações...
- Diagnósticos de importação...
- Análise de desvio...
- Análise de espessura...
- Verificação de simetria...
- DimXpert
- Macro
- Suplementos...
- Personalizar...
- Opções... opções
- Personalizar menu

Exibir/excluir relações Repair Sketch Snaps rápidos Esboço rápido



Modelo Estudo de movimento 1

Altera as configurações de opções do SolidWorks.

Propriedades do documento - Unidades

Propriedades do documento

Opções do sistema Propriedades do documento

- Padrões de desenho
 - Anotações
 - Dimensões
 - Pontos virtuais
 - Tabelas
- Detalhamento
- Grade/snap
- Unidades
- Exibição de modelo
- Propriedades do material
- Qualidade da imagem
- Chapa metálica
- Exibição de plano
 - Plano frontal
 - Plano superior
 - Plano direito
- Origem
- DimXpert
 - Dimensão de tamanho
 - Dimensão do local
 - Dimensões em cadeia
 - Tolerância geométrica
 - Controles de chanfro
 - Opções de exibição

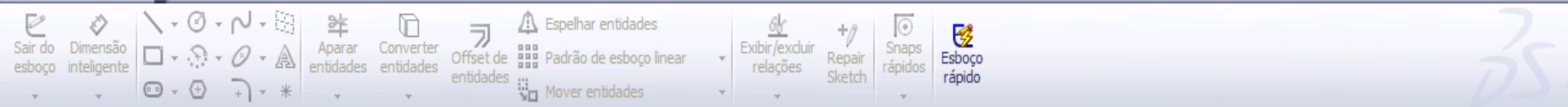
Unidades

Sistema de unidades

- MKS (metro, quilograma, segundo)
- CGS (centímetro, grama, segundo) ←
- MMGS (milímetro, grama, segundo)
- IPS (polegada, libra, segundo)
- Personalizado

Tipo	Unidade	Decimais	Frações	Mais
Unidades básicas				
Comprimento	centímetros	0,12		...
Comprim. de dimensão	polegadas	0,12		...
Ângulo	graus	0,12		
Propriedades de massa/seção				
Comprimento	centímetros	0,12		
Massa	gramas			
Por unidade de volume	centímetros^3			
Unidades de Movimento				
Tempo	segundo	0,12		
Força	dina	0,12		
Potência	cavalo-vapor	0,12		
Energia	ergs	0,12		

OK Cancelar Ajuda



Recursos Esboço Avaliar DimXpert Produtos Office

Peça 15 (Valor predetermina...)

Ressalto-extrusão1 ?

De: Plano de esboço

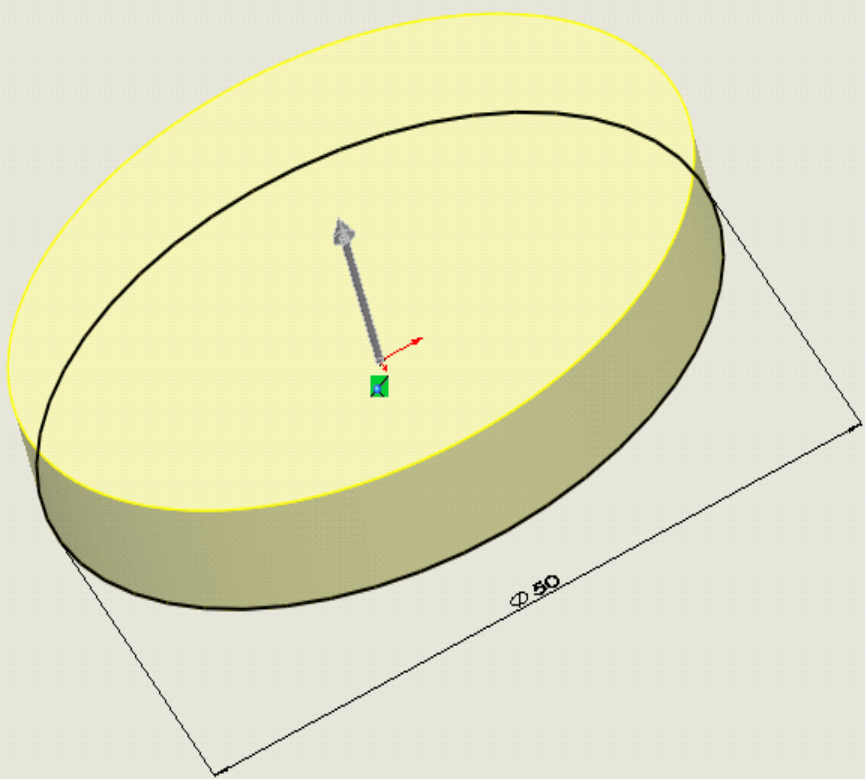
Direção 1: Cego

7.00cm

Inclinação para fora

Direção 2

Contornos selecionados



Modelo Estudo de movimento 1

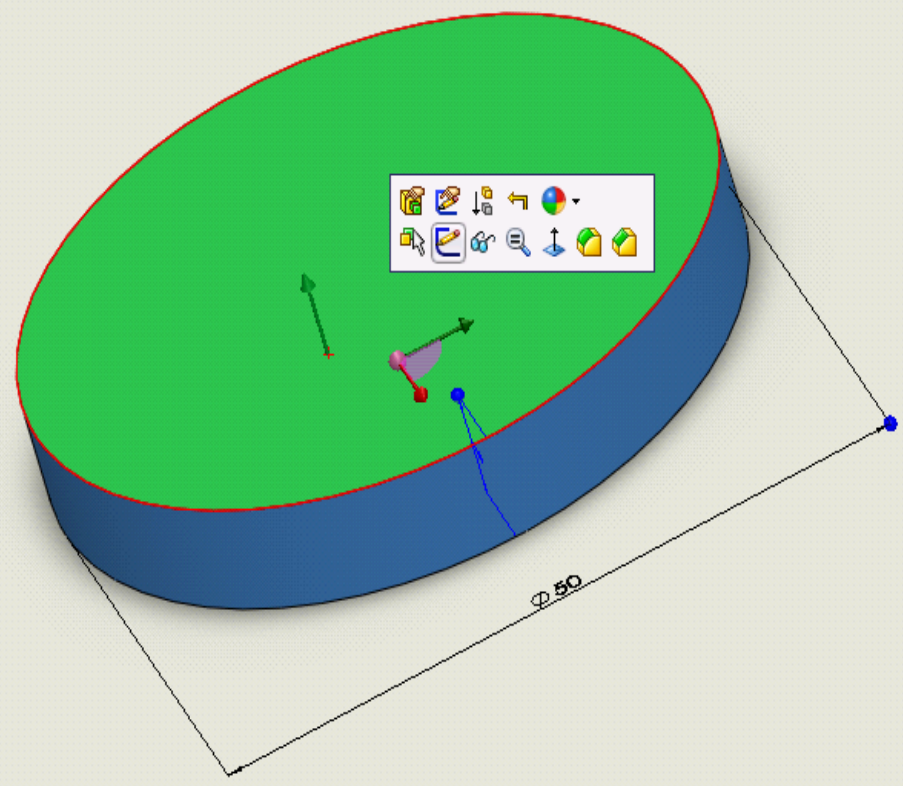
Selecione uma alça para modificar parâmetros

-55.76cm -23.28cm 0cm Totalmente definido

Esquema de dimens... Dimensão de local Dimensão de tamanho Referencial Tolerância geométrica Recurso de padrão Exibir estado da tole... Estudo do TolAnalyst

Recursos Esboço Avaliar DimXpert Produtos Office

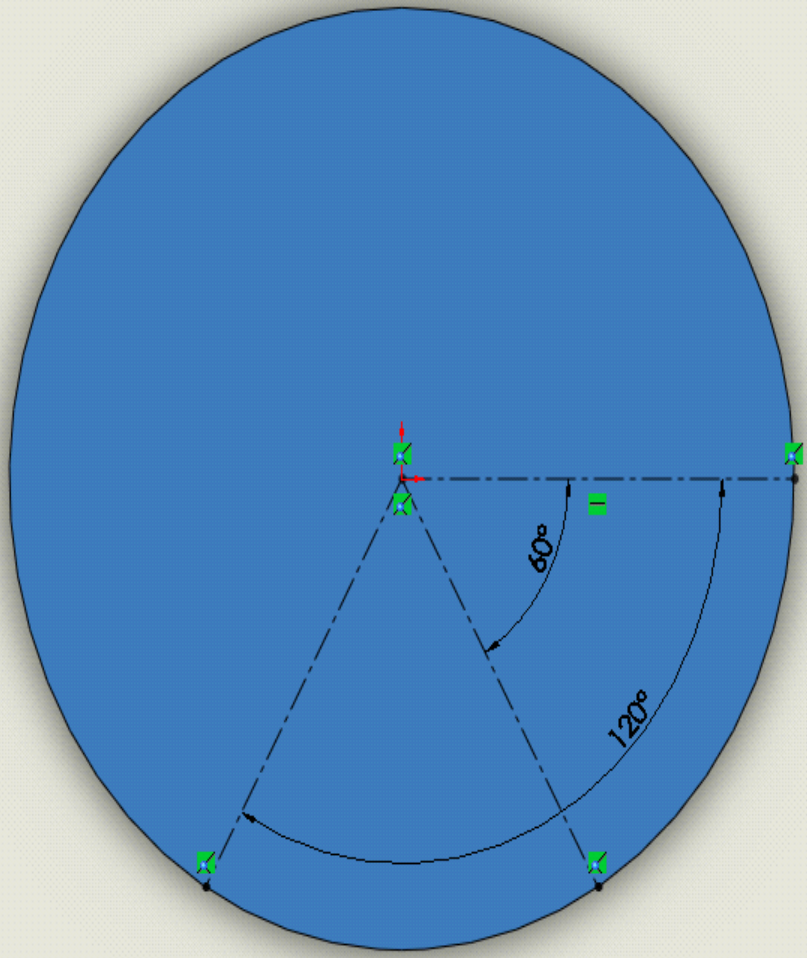
Peça 15 (Valor predeterminado <<
Sensores
Anotações
Material <não especificado>
Plano frontal
Plano superior
Plano direito
Origem
Ressalto-extrusão1



Sair do esboço Dimensão inteligente Aparar entidades Converter entidades Offset de entidades Espelhar entidades Padrão de esboço linear Exibir/excluir relações Repair Sketch Snaps rápidos Esboço rápido

Recursos Esboço Avaliar DimXpert Produtos Office

- Peça 15 (Valor predeterminado<<
- Sensores
- Anotações
- Material <não especificado>
- Plano frontal
- Plano superior
- Plano direito
- Origem
- Ressalto-extrusão1
- Esboço3



Modelo Estudo de movimento 1

Selecione uma ou duas arestas/vértices e depois um local de texto. 43.91cm -10.8cm 0cm Totalmente definido | Editando Esboço3

Sair do esboço Dimensão inteligente Aparar entidades Converter entidades Offset de entidades Espelhar entidades Padrão de esboço linear Exibir/excluir relações Repair Sketch Snaps rápidos Esboço rápido

Recursos Esboço Avaliar DimXpert Produtos Office

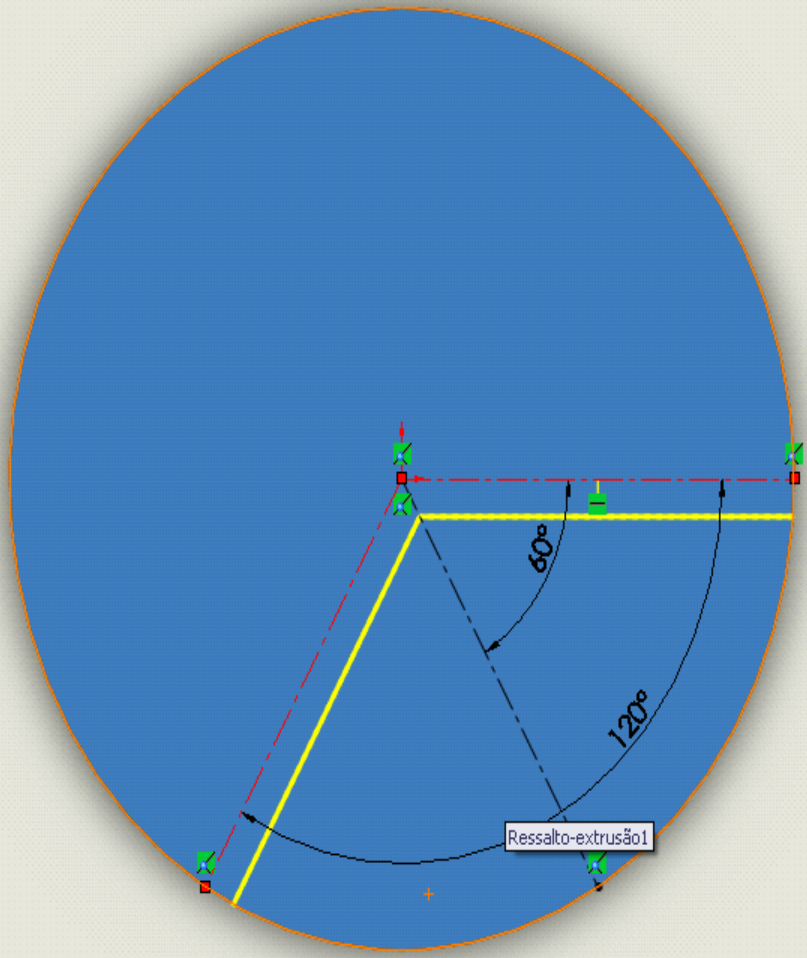
Peça 15 (Valor predetermina...)

Offset de entidades ?

Parâmetros

2.00cm

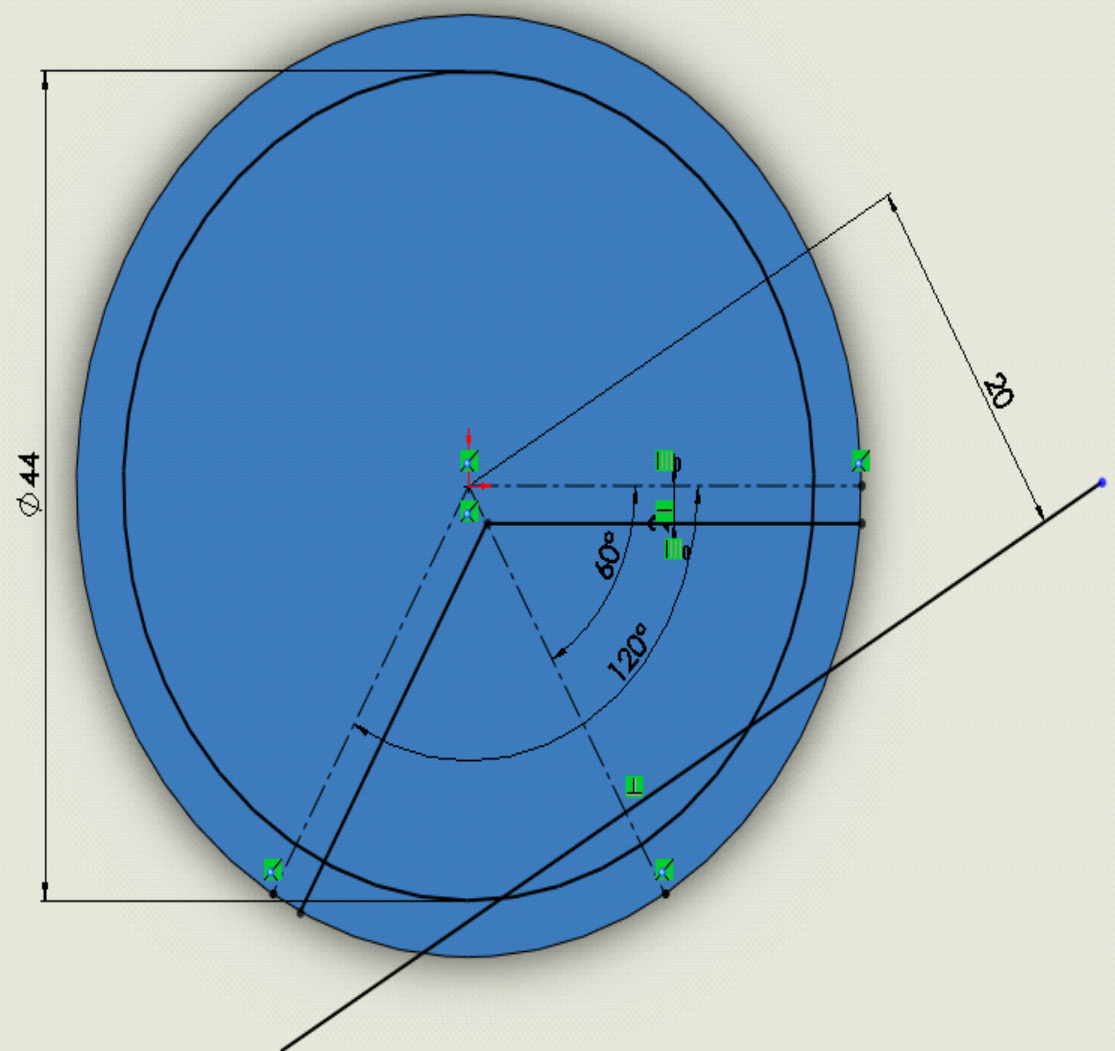
- Adicionar dimensões
- Inverter
- Selecionar cadeia
- Bidirecional
- Criar construção base
- Tampas de extremidade
- Arcos
- Linhas



Sair do esboço Dimensão inteligente Aparar entidades Converter entidades Offset de entidades Espelhar entidades Padrão de esboço linear Exibir/excluir relações Repair Sketch Snaps rápidos Esboço rápido

Recursos Esboço Avaliar DimXpert Produtos Office

Peça 15 (Valor predeterminado<<
Sensores
Anotações
Material <não especificado>
Plano frontal
Plano superior
Plano direito
Origem
Ressalto-extrusão1
(-) Esboço3



Modelo Estudo de movimento 1



Recursos Esboço Avaliar DimXpert Produtos Office

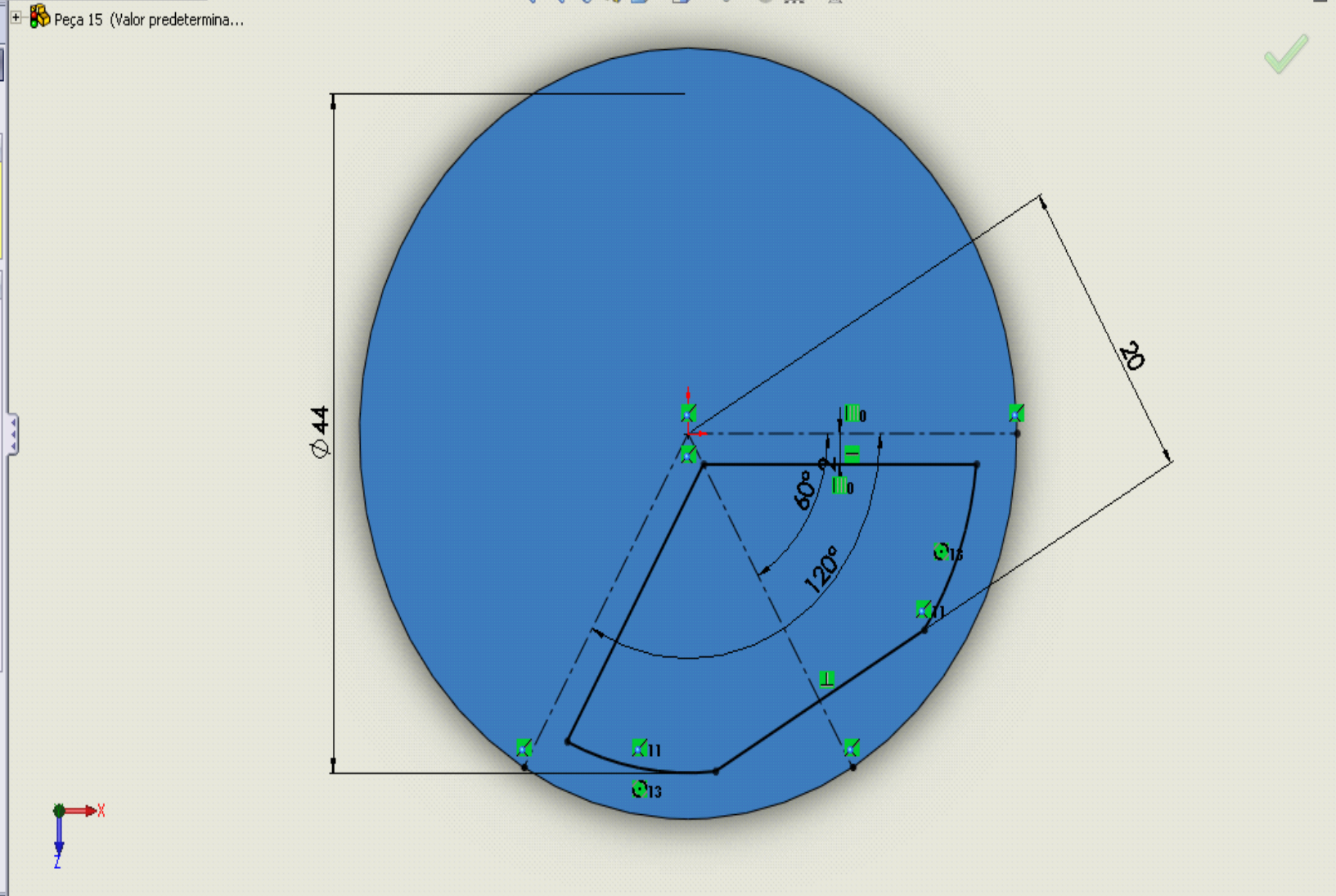
Aparar ?

Mensagem

Selecione uma entidade a aparar para a entidade de interseção mais próxima ou arraste para uma entidade.

Opções

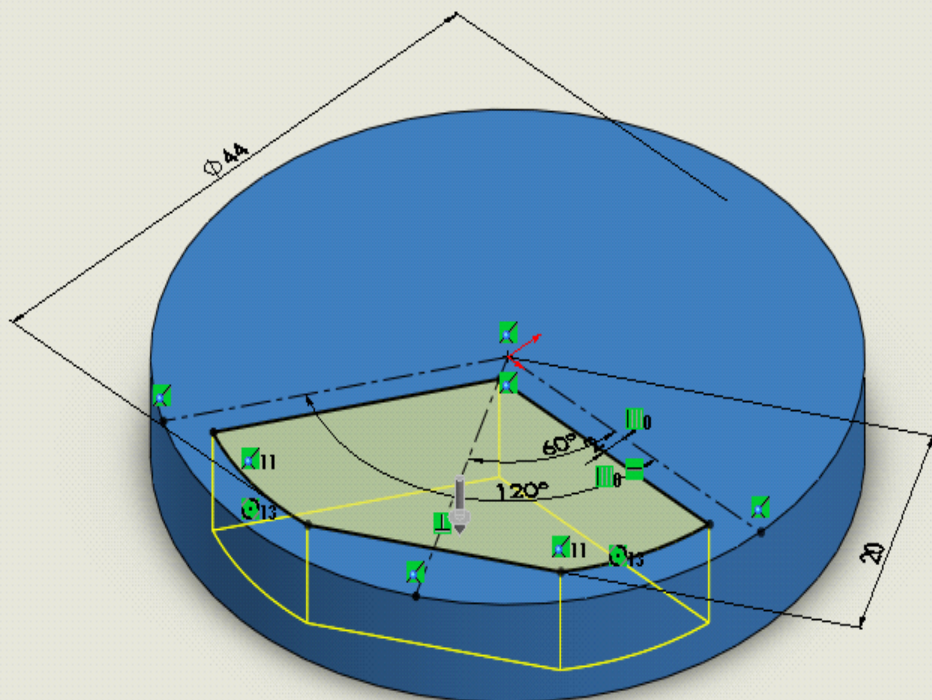
- Aparagem ativa
- Canto
- Aparar e remover a parte interna
- Aparar e remover a parte externa
- Aparar até o mais próximo



Ressalto/base extrudado Ressalto/base revolucionado Ressalto/Base por loft Ressalto/base por limite
 Corte extrudado Assistente de Perfuração Corte por revolução Corte por loft Corte limite
 Filete Padrão linear Nervura Indinação Casca Envolver Domo Geometria de refe... Curvas Instant 3D

Recursos Esboço Avaliar DimXpert Produtos Office

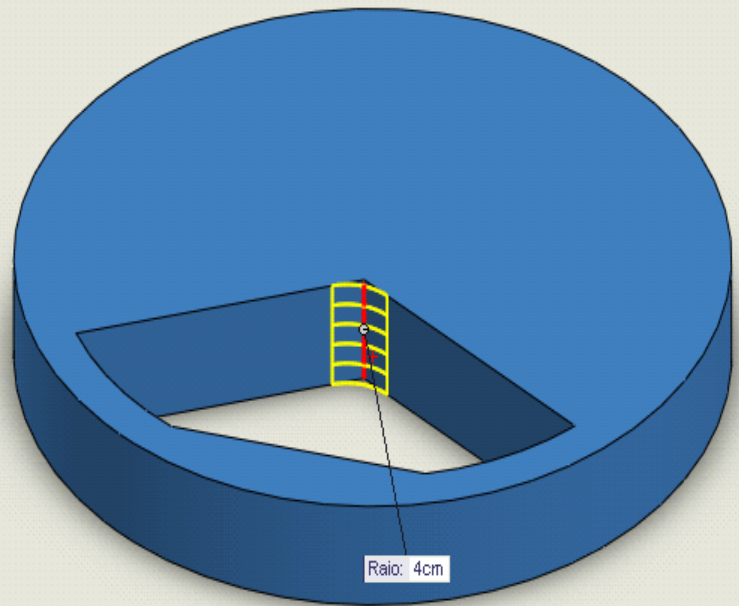
+ Peça 15 (Valor predetermina...
 Corte-extrusão ?
 De: Plano de esboço
 Direção 1: Passante
 Inverter lado para cortar
 Inclinação para fora
 Direção 2
 Recurso fino
 Contornos seleccionados



Ressonância/base extrudado Ressonância/base revolucionado Ressonância/Base por loft Ressonância/base por limite
 Corte extrudado Assistente de Perfuração Corte por revolução Corte por varredura Corte por loft Corte limite
 Filete Padrão linear Nervura Indinação Casca Envolver Domo Espelhar Geometria de refe... Curvas Instant 3D

Recursos Esboço Avaliar DimXpert Produtos Office

+ Peça 15 (Valor predetermina...
 Filete1 ?
 Itens a aplicar filete
 4.00cm
 Aresta<1>
 Filetes de múltiplos raios
 Propagação de tangente
 Visualização completa
 Visualização parcial
 Nenhuma visualização
 Parâmetros de recuo
 Opções de filete



*Isométrica



Recursos Esboço Avaliar DimXpert Produtos Office

Peça 15 (Valor predetermina...)

Filete ?

Manual FilletXpert

Tipo de filete

- Raio constante
- Raio variável
- Filete de face
- Filete redondo

Itens a aplicar filete

2.00cm

- Aresta<1>
- Aresta<2>

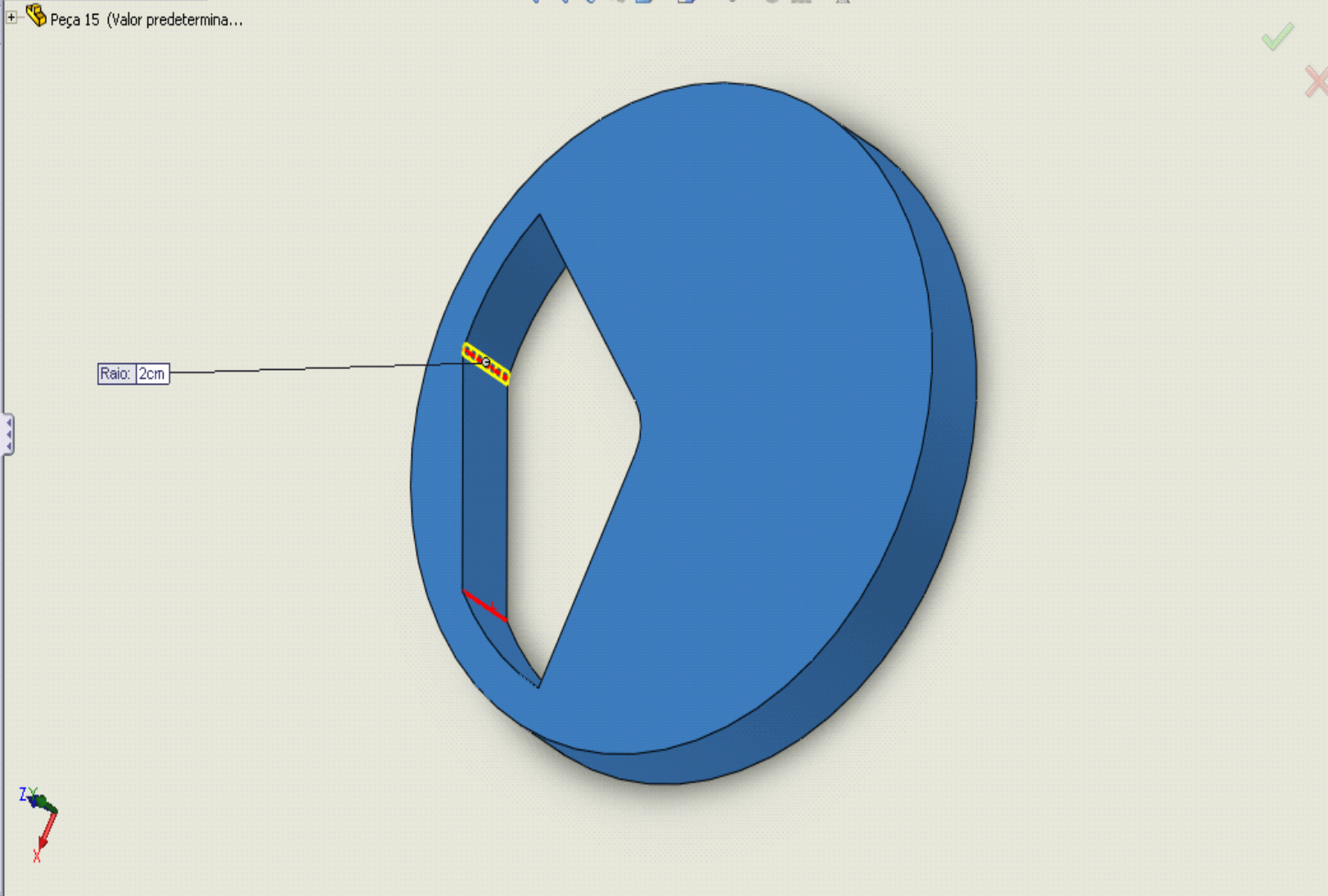
Filetes de múltiplos raios

Propagação de tangente

- Visualização completa
- Visualização parcial
- Nenhuma visualização

Parâmetros de recuo

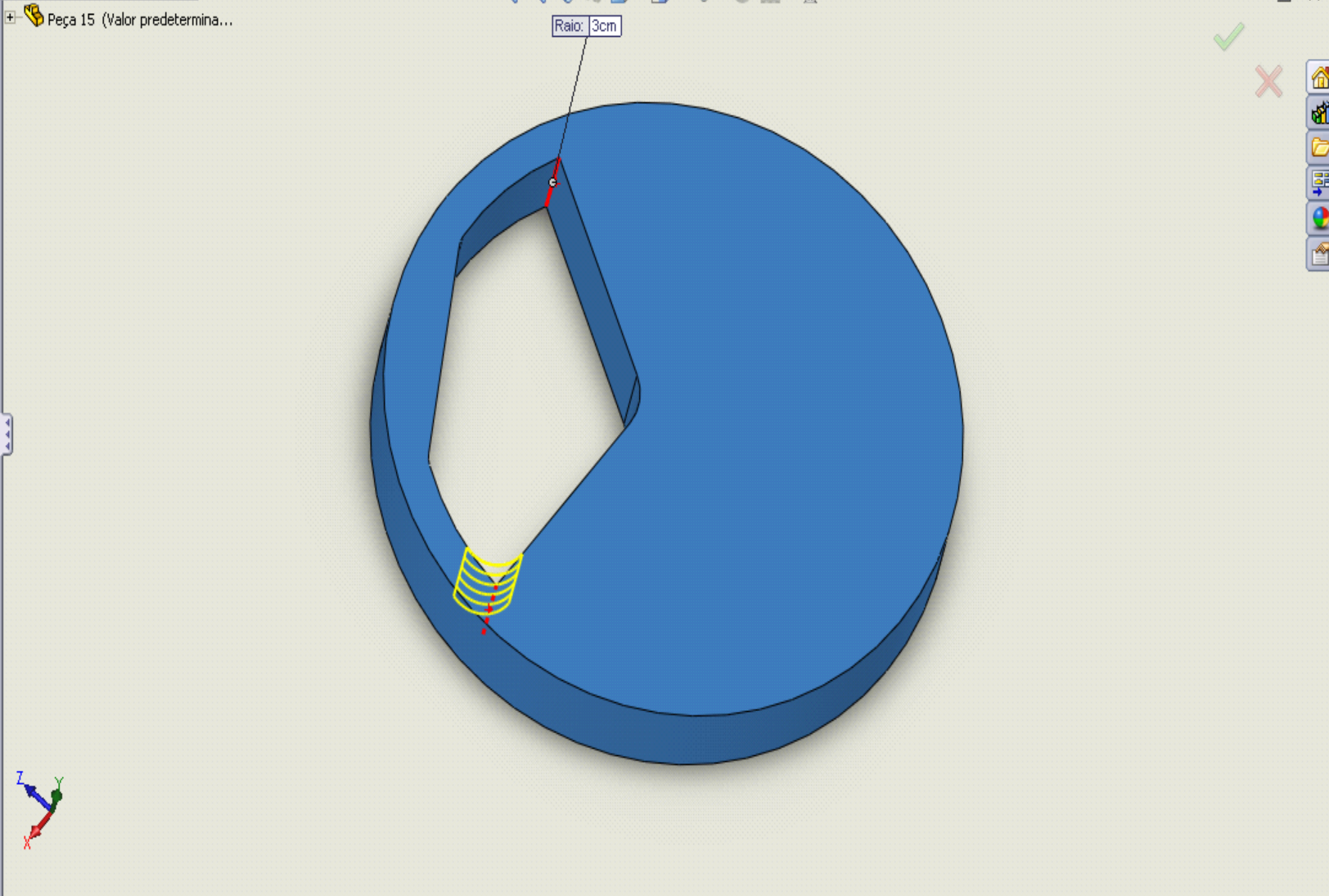
Opções de filete



Toolbar with icons for: Ressalto/base extrudado, Ressalto/base revolucionado, Ressalto/Base por loft, Ressalto/base por limite, Corte extrudado, Assistente de Perfuração, Corte por revolução, Corte por varredura, Corte por loft, Corte limite, Filete, Padrão linear, Nervura, Indinação, Casca, Envolver, Domo, Espelhar, Geometria de refe..., Curvas, Instant 3D.

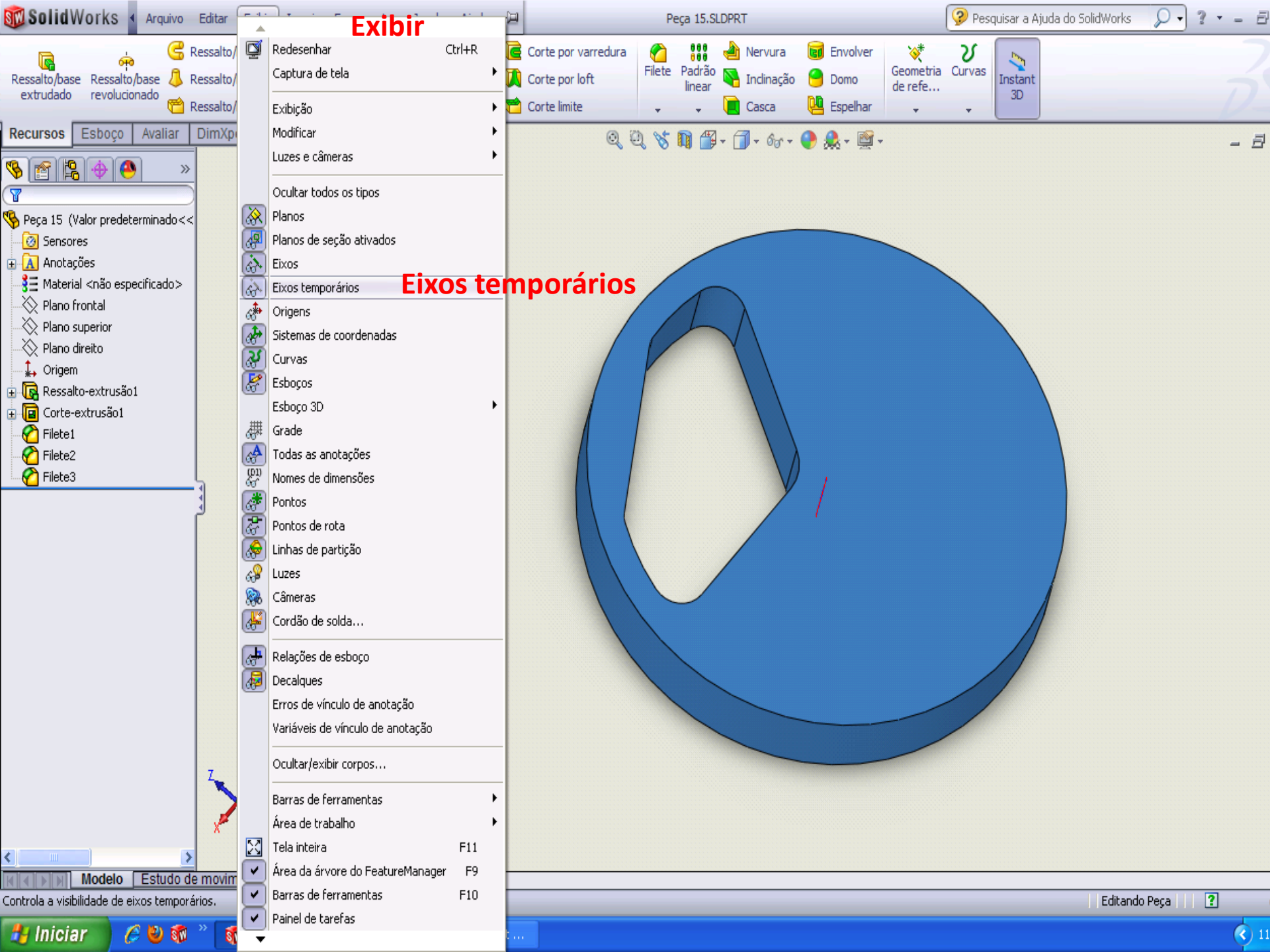
Recursos Esboço Avaliar DimXpert Produtos Office

Filete panel with options: Manual, FilletXpert, Tipo de filete (Raio constante, Raio variável, Filete de face, Filete redondo), Itens a aplicar filete (3.00cm, Aresta<1>, Aresta<2>), Filetes de múltiplos raios, Propagação de tangente (checked), Visualização completa, Visualização parcial, Nenhuma visualização, Parâmetros de recuo, Opções de filete.



Modelo Estudo de movimento 1

Selecione uma chamada para modificar parâmetros Distância normal: 35.95cm Comprimento total: 14cm Editando Peça



Exibir

Eixos temporários

- Redesenhar Ctrl+R
- Captura de tela
- Exibição
- Modificar
- Luzes e câmeras
- Ocultar todos os tipos
- Planos
- Planos de seção ativados
- Eixos
- Eixos temporários
- Origens
- Sistemas de coordenadas
- Curvas
- Esboços
- Esboço 3D
- Grade
- Todas as anotações
- Nomes de dimensões
- Pontos
- Pontos de rota
- Linhas de partição
- Luzes
- Câmeras
- Cordão de solda...
- Relações de esboço
- Decalques
- Erros de vínculo de anotação
- Variáveis de vínculo de anotação
- Ocultar/exibir corpos...
- Barras de ferramentas
- Área de trabalho
- Tela inteira F11
- Área da árvore do FeatureManager F9
- Barras de ferramentas F10
- Painel de tarefas



Recursos Esboço Avaliar DimXpert Produtos Office

Padrão circular

Parâmetros

Eixo <1>

360.00°

3

Espaçamento igual

Recursos para padrão

- Filete1
- Filete2
- Filete3

Faces para padrão

Corpos para padrão

Instâncias a ignorar

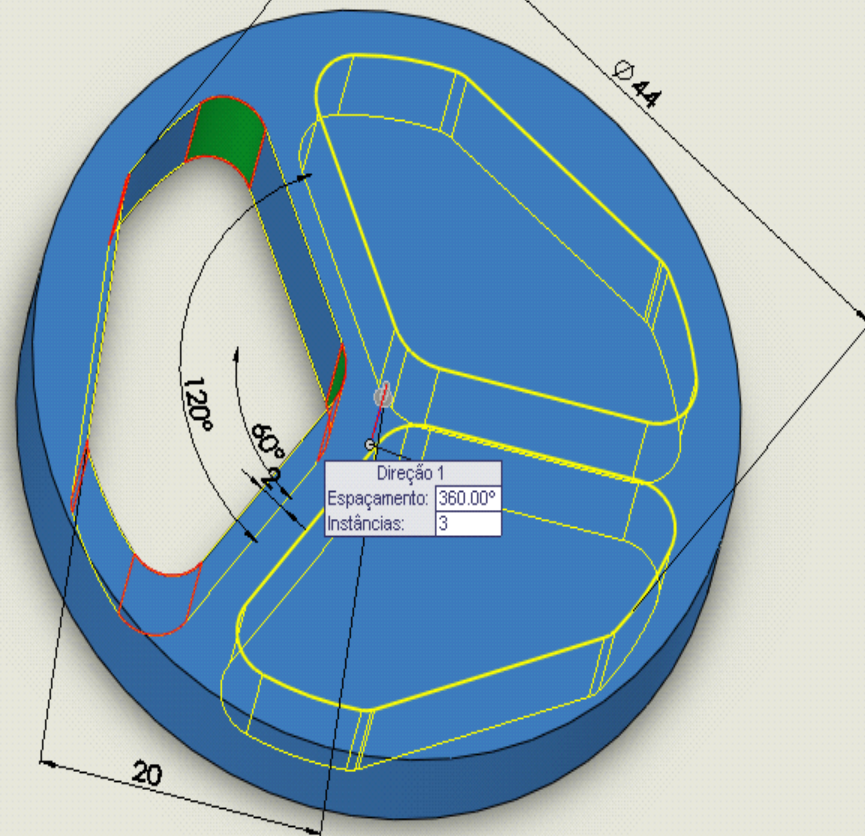
Opções

Padrão de geometria

Propagar propriedades visuais

Visualização completa

- Peça 15 (Valor predetermina...)
- Sensores
- Anotações
- Material <não especificad...>
- Plano frontal
- Plano superior
- Plano direito
- Origem
- Ressonho-extrusão1
- Corte-extrusão1
- Filete1
- Filete2
- Filete3



Modelo Estudo de movimento 1

Selecione aresta ou eixo para referência de direção, selecione face ou recurso para recursos de padrão.

|| Editando Peça ||



Recursos Esboço Avaliar DimXpert Produtos Office

Filete4

Itens a aplicar filete

0.50cm

Face<1>

Filetes de múltiplos raios

Propagação de tangente

Visualização completa

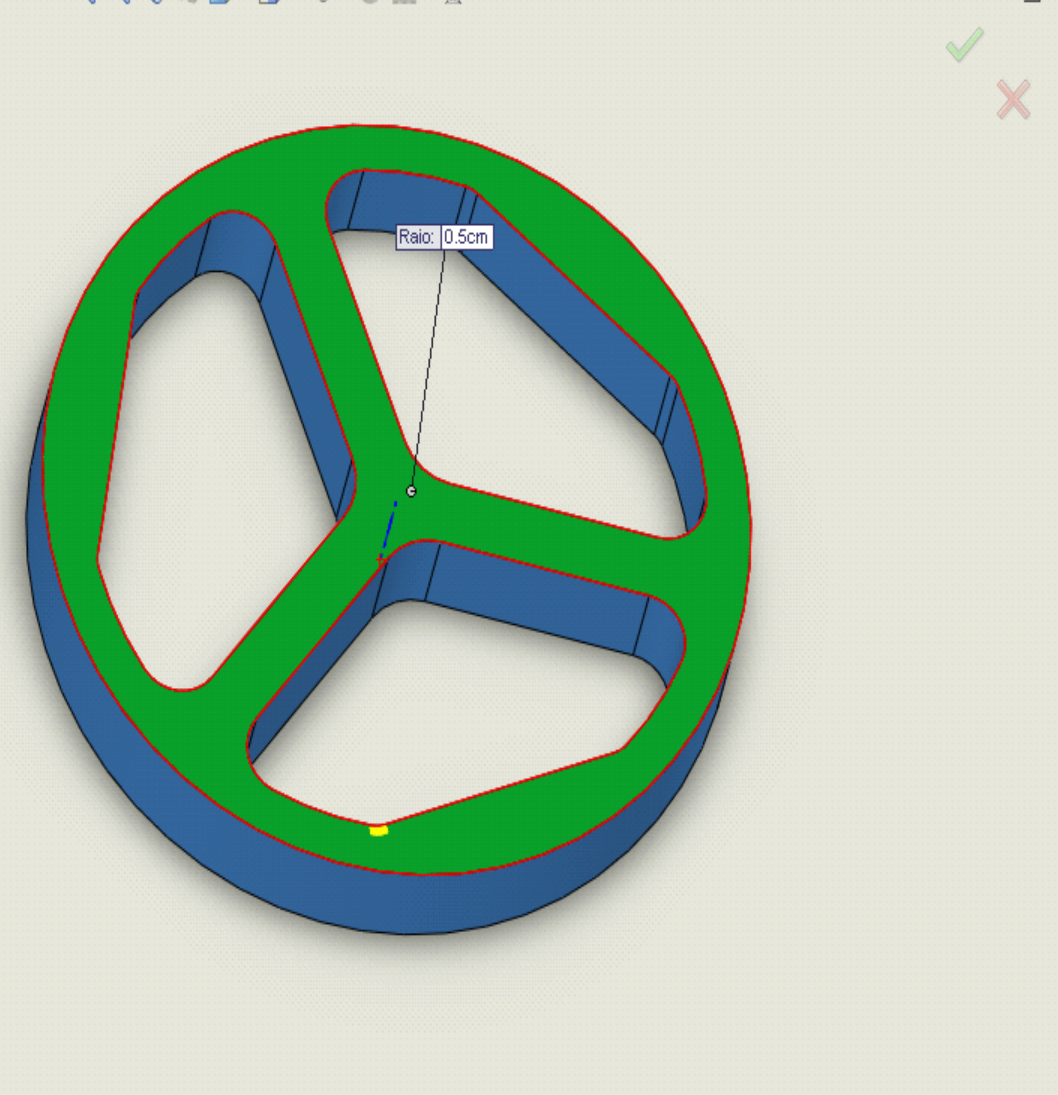
Visualização parcial

Nenhuma visualização

Parâmetros de recuo

Opções de filete

- Peça 15 (Valor predetermina...)
- Sensores
- Anotações
- Material <não especificad...>
- Plano frontal
- Plano superior
- Plano direito
- Origem
- Ressonho-extrusão1
- Corte-extrusão1
- Filete1
- Filete2
- Filete3
- PadrãoCircular1
- Filete4



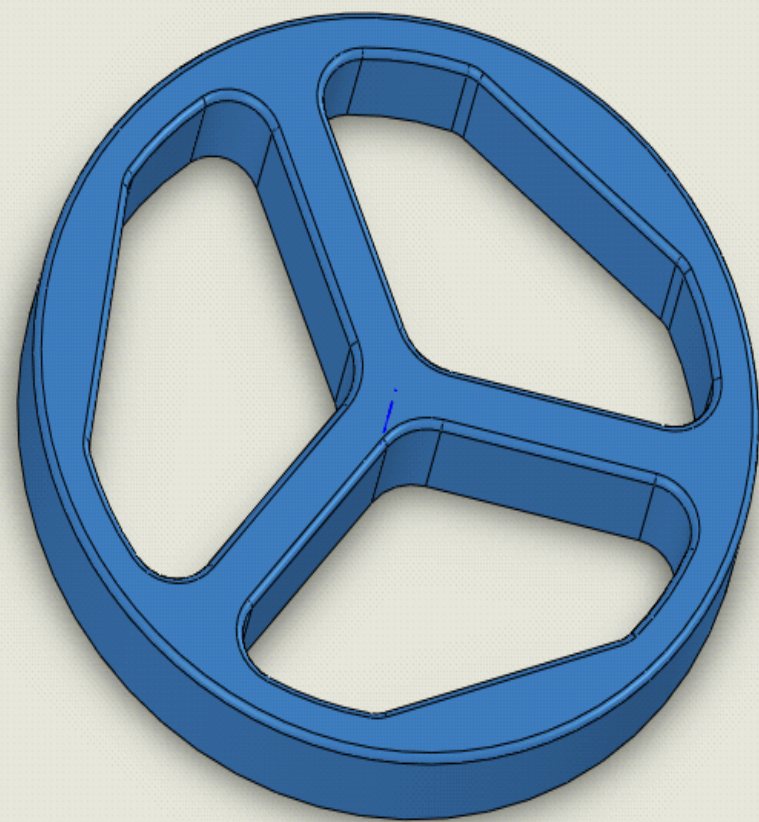
Modelo Estudo de movimento 1

Selecione uma chamada para modificar parâmetros | Editando Peça



Recursos Esboço Avaliar DimXpert Produtos Office

- Peça 15 (Valor predeterminado <<
- Sensores
- Anotações
- Material <não especificado>
- Plano frontal
- Plano superior
- Plano direito
- Origem
- Ressonância-extrusão1
- Corte-extrusão1
- Filete1
- Filete2
- Filete3
- PadrãoCircular1
- Filete4



Modelo Estudo de movimento 1



Recursos Esboço Avaliar DimXpert Produtos Office

Casca1

Parâmetros

D1 1.00cm

Face<1>

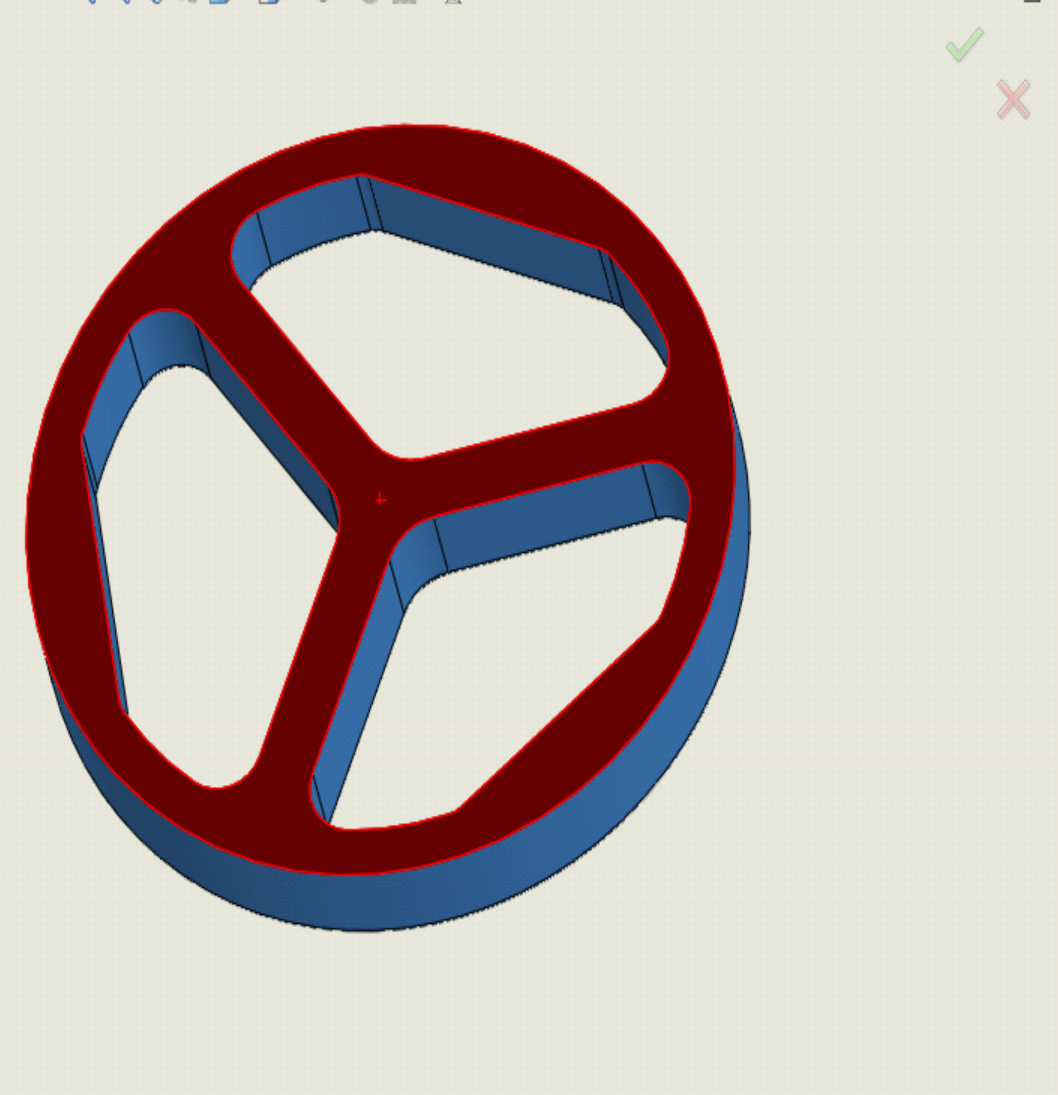
Casca para fora

Exibir visualização

Configurações de múltiplas espessuras

D1 1.00cm

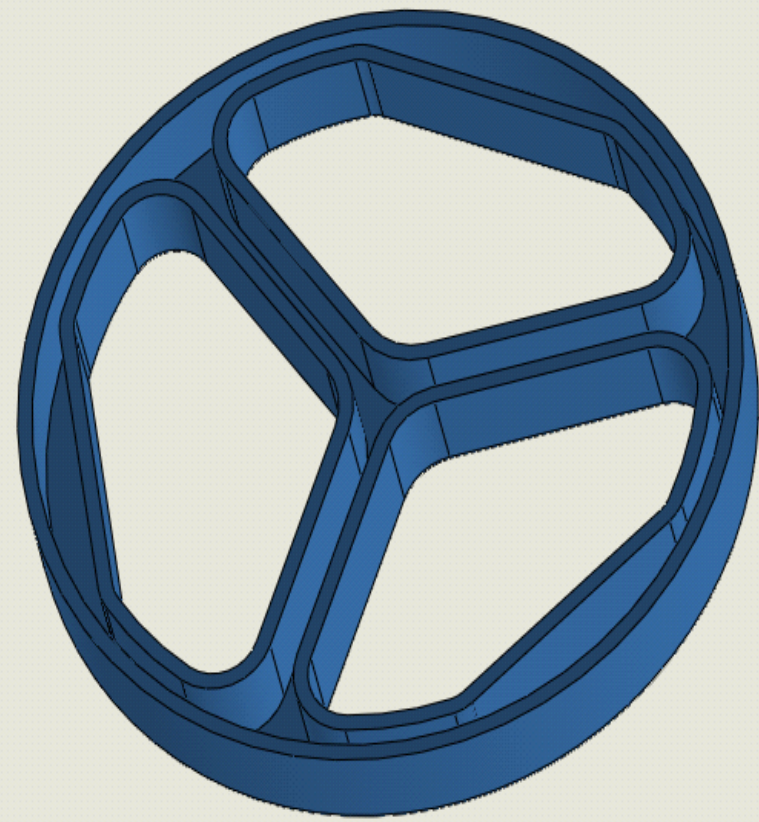
- Peça 15 (Valor predetermina...)
- Sensores
- Anotações
- Material <não especificad...>
- Plano frontal
- Plano superior
- Plano direito
- Origem
- Ressonho-extrusão1
- Corte-extrusão1
- Filete1
- Filete2
- Filete3
- PadrãoCircular1
- Filete4
- Casca1





Recursos Esboço Avaliar DimXpert Produtos Office

- Peça 15 (Valor predeterminado <<
- Sensores
- Anotações
- Material <não especificado>
- Plano frontal
- Plano superior
- Plano direito
- Origem
- Ressonho-extrusão1
- Corte-extrusão1
- Filete1
- Filete2
- Filete3
- PadrãoCircular1
- Filete4
- Casca1

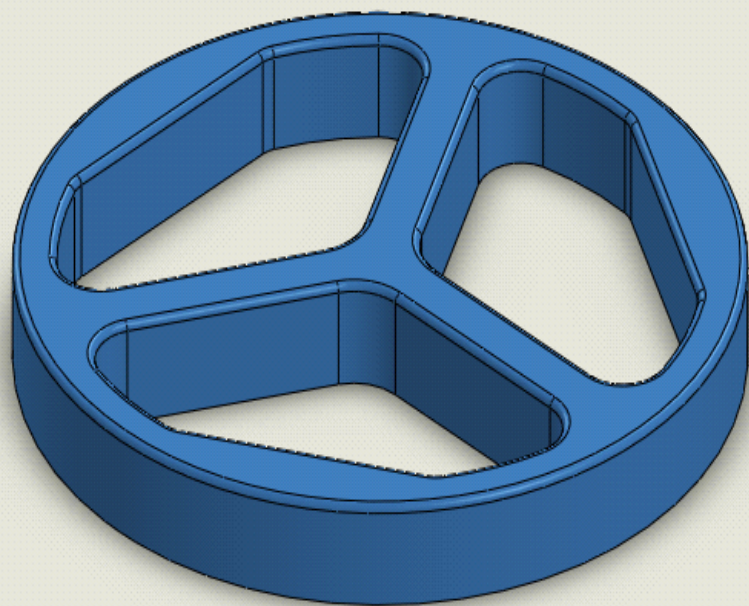


Modelo Estudo de movimento 1

Ressonância/base extrudado Ressonância/base revolucionado Ressonância/Base por loft Ressonância/base por limite
 Corte extrudado Assistente de Perfuração Corte por revolução Corte por varredura Corte por loft Corte limite
 Filete Padrão linear Nervura Indinação Casca Envolver Domo Geometria de refe... Curvas Instant 3D

Recursos Esboço Avaliar DimXpert Produtos Office

- Peça 15 (Valor predeterminado <<
- Sensores
- Anotações
- Material <não especificado>
- Plano frontal
- Plano superior
- Plano direito
- Origem
- Ressonância-extrusão1
- Corte-extrusão1
- Filete1
- Filete2
- Filete3
- PadrãoCircular1
- Filete4
- Casca1



*Isométrica

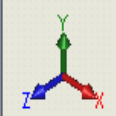
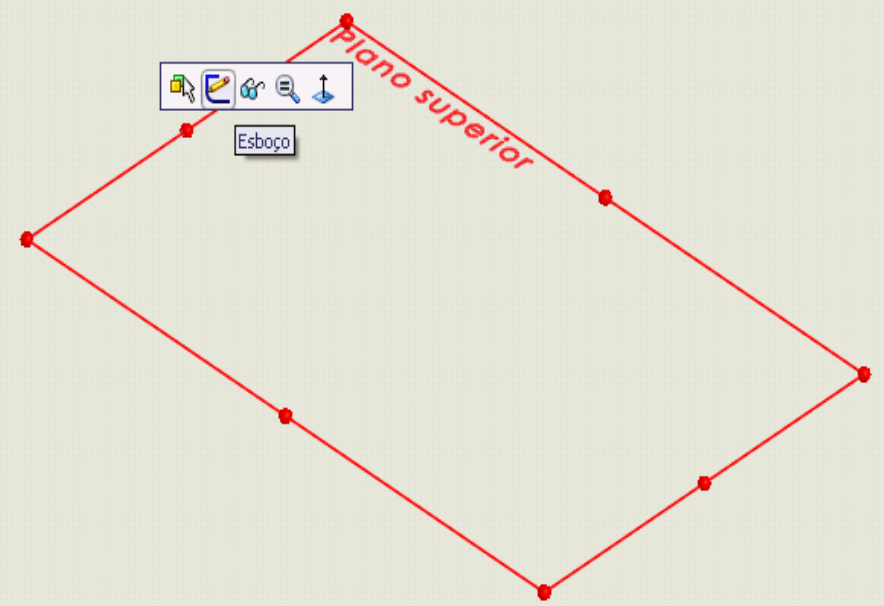
Modelo Estudo de movimento 1

LIXEIRA



Recursos Esboço Avaliar DimXpert Produtos Office

- Peça1 (Valor predeterminado <<V
- Sensores
- Anotações
- Material <não especificado>
- Plano frontal
- Plano superior**
- Plano direito
- Origem



*Isométrica

Modelo Estudo de movimento 1

Cria um novo esboço ou edita um esboço existente.

Editar Peça

Propriedades do documento - Unidades

Opções do sistema Propriedades do documento

Padrões de desenho

- [-] Anotações
- [-] Dimensões
- [-] Pontos virtuais
- [-] Tabelas
- [-] Detalhamento
- [-] Grade/snap
- [-] Unidades
- [-] Exibição de modelo
- [-] Propriedades do material
- [-] Qualidade da imagem
- [-] Chapa metálica
- [-] Exibição de plano
- [-] DimXpert
 - [-] Dimensão de tamanho
 - [-] Dimensão do local
 - [-] Dimensões em cadeia
 - [-] Tolerância geométrica
 - [-] Controles de chanfro
 - [-] Opções de exibição

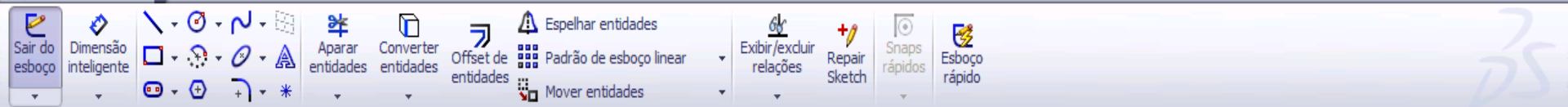
Sistema de unidades

- MKS (metro, quilograma, segundo)
- CGS (centímetro, grama, segundo) ←
- MMGS (milímetro, grama, segundo)
- IPS (polegada, libra, segundo)
- Personalizado

Tipo	Unidade	Decimais	Frações	Mais
Unidades básicas				
Comprimento	centímetros	0,12		...
Comprim. de dimensão	polegadas	0,12		...
Ângulo	graus	0,12		
Propriedades de massa/seção				
Comprimento	centímetros	0,12		
Massa	gramas			
Por unidade de volume	centímetros^3			
Unidades de Movimento				
Tempo	segundo	0,12		
Força	dina	0,12		
Potência	cavalo-vapor	0,12		
Energia	ergs	0,12		

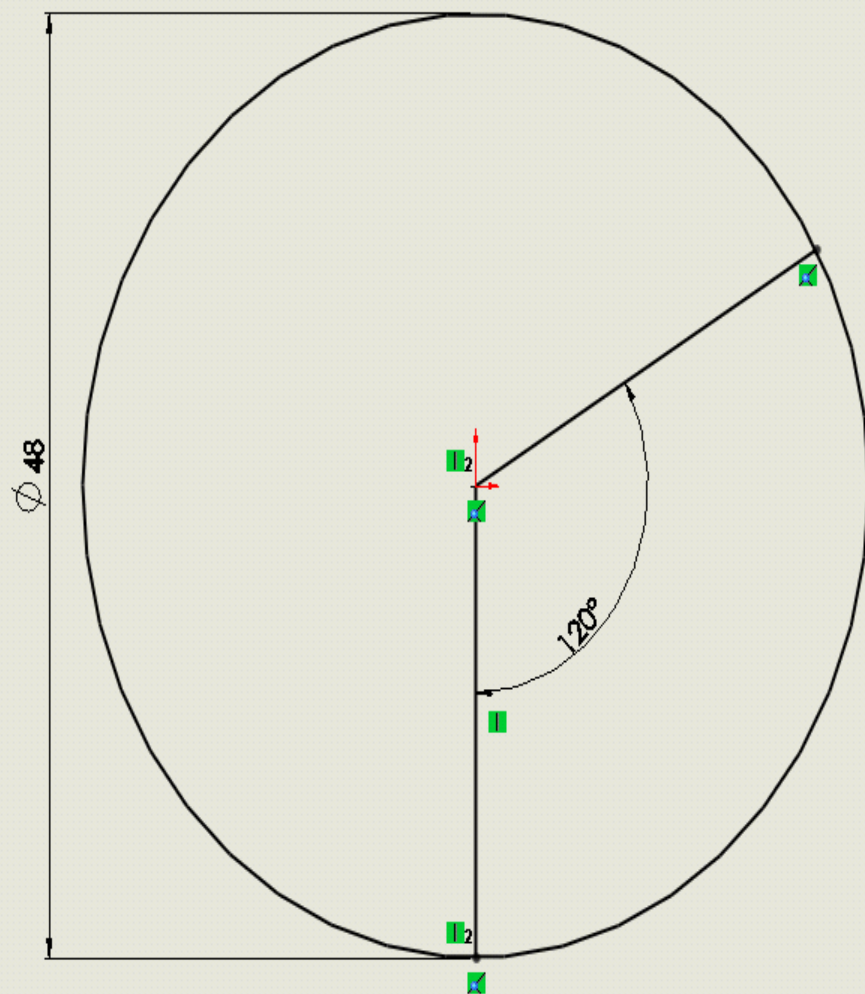
Ferramentas
Opções
Propriedades do documento
unidades

OK Cancelar Ajuda



Recursos Esboço Avaliar DimXpert Produtos Office

- Peça16 (Valor predeterminado <<
- Sensores
- Anotações
- Material <não especificado>
- Plano frontal
- Plano superior
- Plano direito
- Origem
- Esboço1



Sair do esboço Dimensão inteligente Aparar entidades Converter entidades Offset de entidades Espelhar entidades Padrão de esboço linear Exibir/excluir relações Repair Sketch Snaps rápidos Esboço rápido

Recursos Esboço Avaliar DimXpert Produtos Office

Peça16 (Valor predeterminad...)

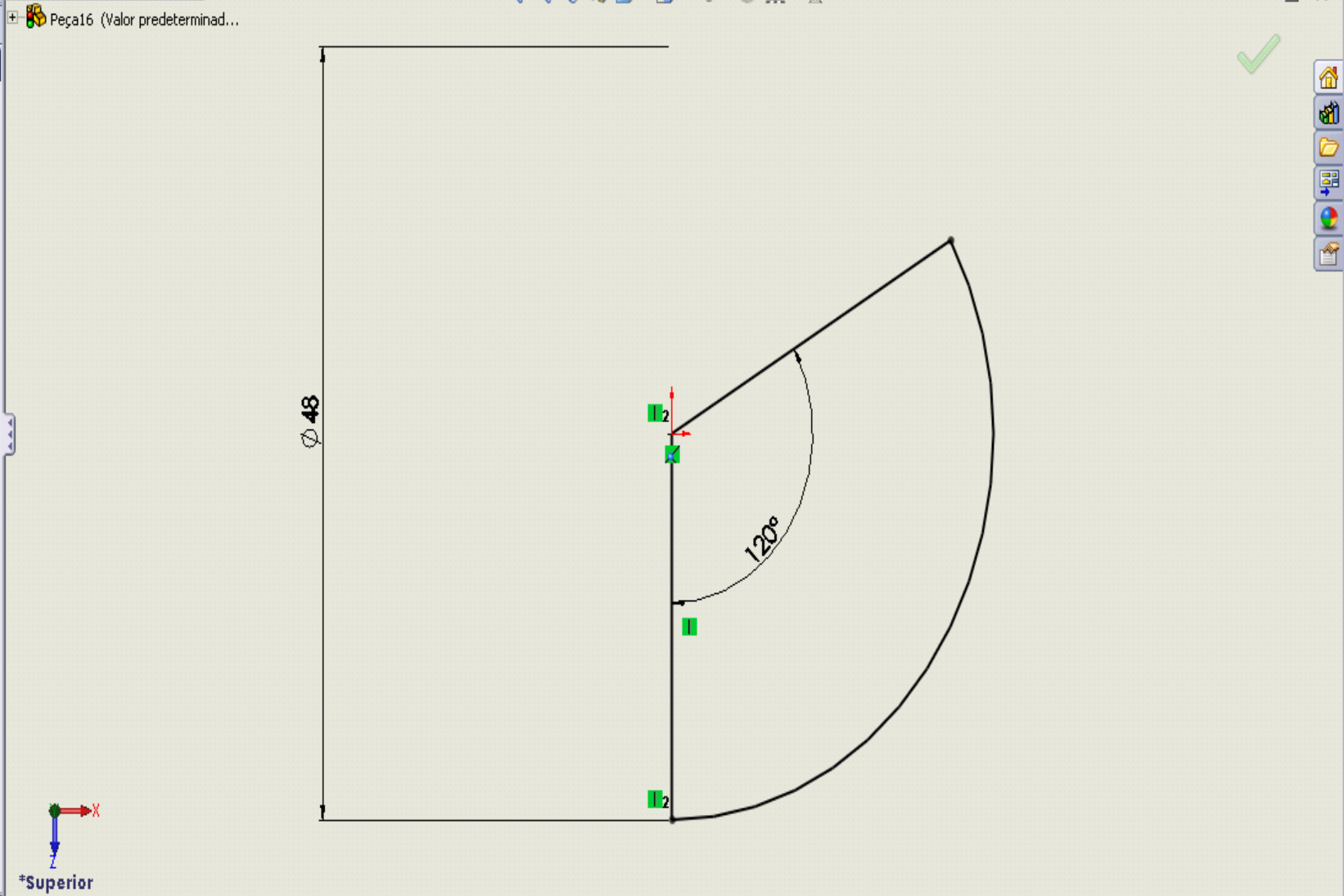
Aparar ?

Mensagem

Selecione uma entidade a aparar para a entidade de interseção mais próxima ou arraste para uma entidade.

Opções

- Aparagem ativa
- Canto
- Aparar e remover a parte interna
- Aparar e remover a parte externa
- Aparar até o mais próximo



Ressalto/base extrudado, Ressalto/base revolucionado, Ressalto/Base por loft, Ressalto/base por limite, Corte extrudado, Assistente de Perfuração, Corte por revolução, Corte por varredura, Corte por loft, Corte limite, Filete, Padrão linear, Nervura, Indinação, Casca, Envolver, Domo, Espelhar, Geometria de refe..., Curvas, Instant 3D

Recursos Esboço Avaliar DimXpert Produtos Office

Peça16 (Valor predeterminad...)

Ressalto-extrusão

De: Plano de esboço

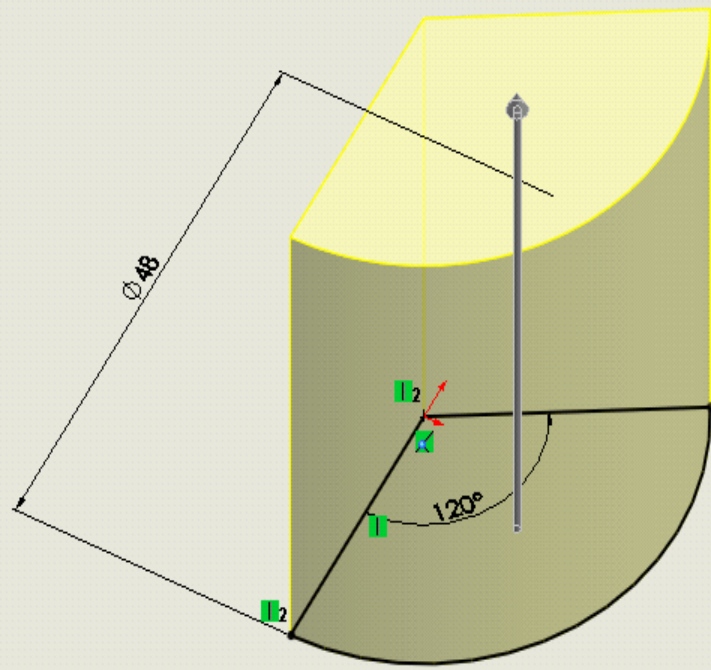
Direção 1: Cego, 40.00cm

Inclinação para fora

Direção 2

Recurso fino

Contornos selecionados



Ressalto/base extrudado, Ressalto/base revolucionado, Ressalto/Base por loft, Ressalto/base por limite, Corte extrudado, Assistente de Perfuração, Corte por revolução, Corte por varredura, Corte por loft, Corte limite, Filete, Padrão linear, Nervura, Indinação, Casca, Envolver, Domo, Espelhar, Geometria de refe..., Curvas, Instant 3D

Recursos Esboço Avaliar DimXpert Produtos Office

Peça16 (Valor predeterminad...)

Filete ?

Manual FilletXpert

Tipo de filete

- Raio constante
- Raio variável
- Filete de face
- Filete redondo

Itens a aplicar filete

3.00cm

Aresta<1>

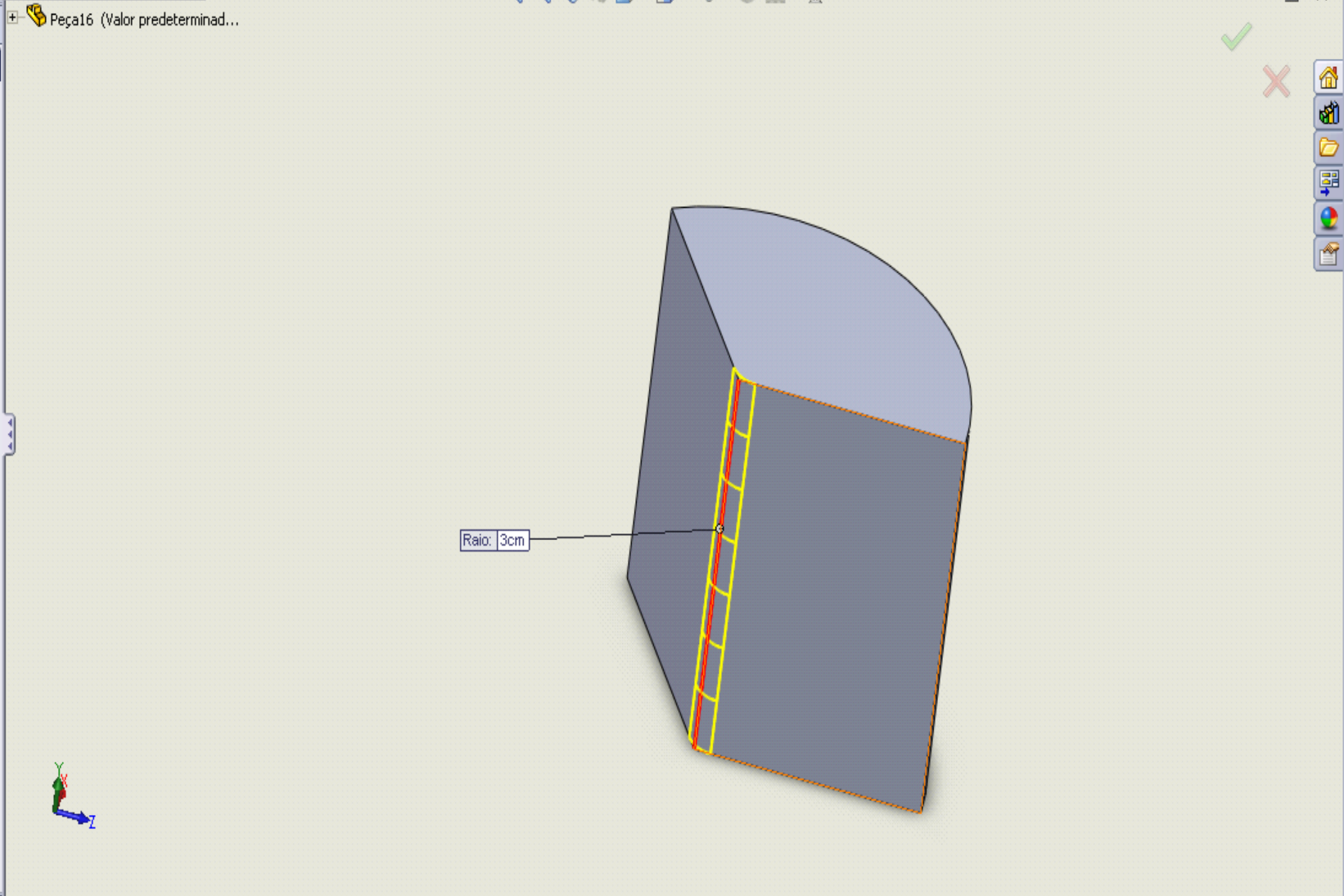
Filetes de múltiplos raios

Propagação de tangente

- Visualização completa
- Visualização parcial
- Nenhuma visualização

Parâmetros de recuo

Opções de filete



Modelo Estudo de movimento 1

Selecione uma chamada para modificar parâmetros | Editando Peça



Recursos Esboço Avaliar DimXpert Produtos Office

Peça16 (Valor predeterminad...)

Filete ?

Manual FilletXpert

Tipo de filete

- Raio constante
- Raio variável
- Filete de face
- Filete redondo

Itens a aplicar filete

2.00cm

- Aresta<1>
- Aresta<2>
- Face<1>

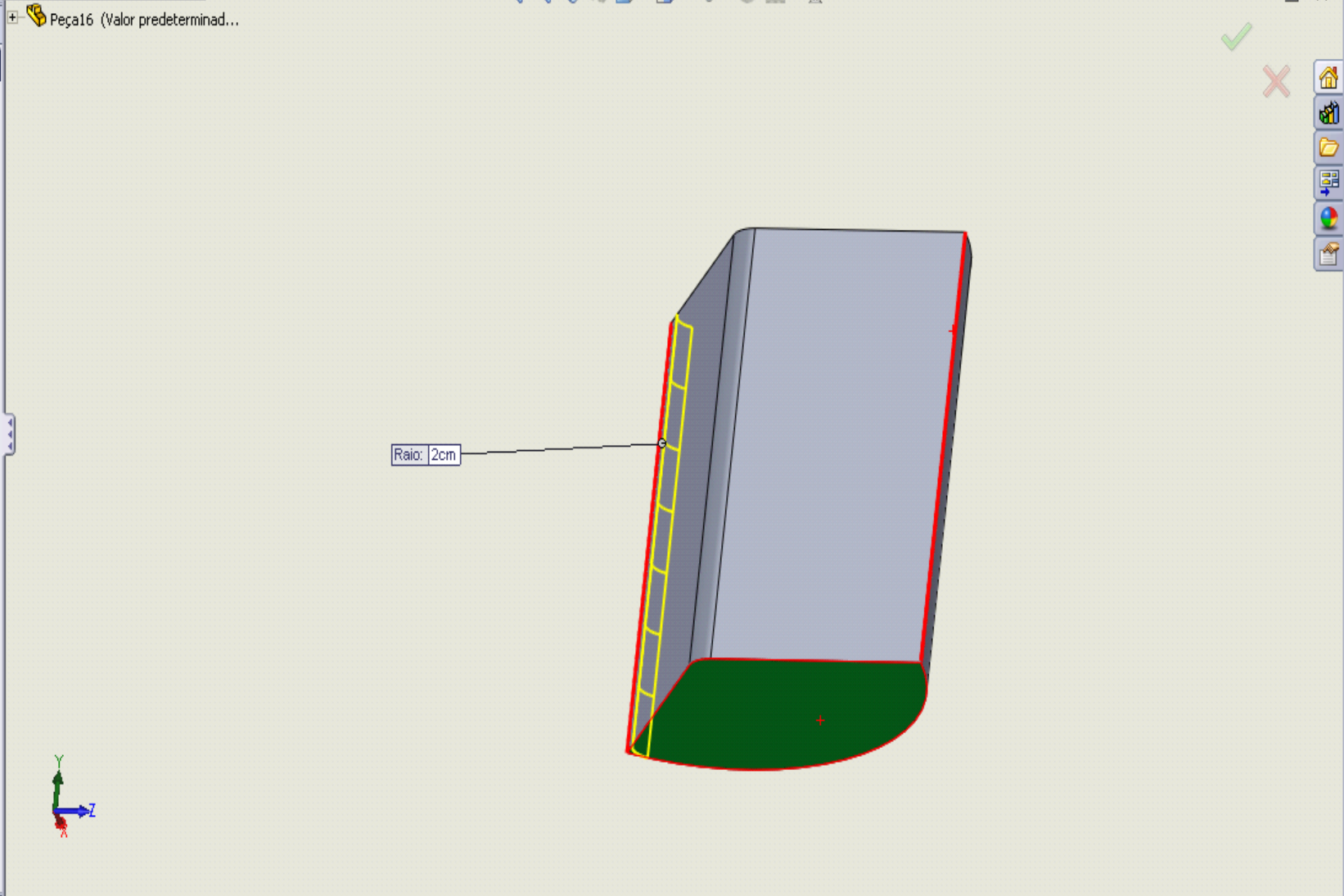
Filetes de múltiplos raios

Propagação de tangente

- Visualização completa
- Visualização parcial
- Nenhuma visualização

Parâmetros de recuo

Opções de filete



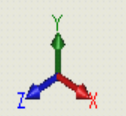
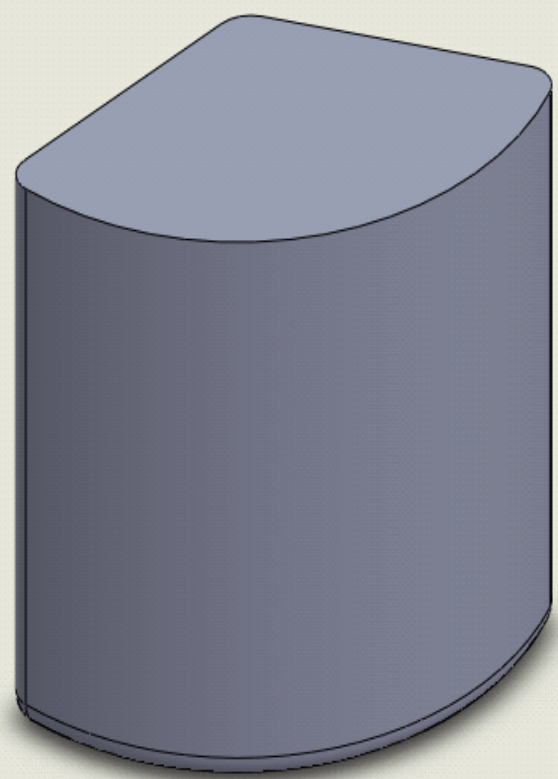
Modelo Estudo de movimento 1

Selecione uma chamada para modificar parâmetros Distância normal: 41.57cm Comprimento total: 80cm Editando Peça

Ressonância/base extrudado Ressonância/base revolucionado Ressonância/Base por loft Ressonância/base por limite
 Corte extrudado Assistente de Perfuração Corte por revolução Corte por loft Corte limite
 Filete Padrão linear Nervura Indinação Casca Envolver Domo Espelhar Geometria de refe... Curvas Instant 3D

Recursos Esboço Avaliar DimXpert Produtos Office

- Peça16 (Valor predeterminado <<
- Sensores
- Anotações
- Material <não especificado>
- Plano frontal
- Plano superior
- Plano direito
- Origem
- Ressonância-extrusão1
- Filete1
- Filete2



*Isométrica

Modelo Estudo de movimento 1

Ressalto/base extrudado Ressalto/base revolucionado Ressalto/Base por loft Ressalto/base por limite
 Corte extrudado Assistente de Perfuração Corte por revolução Corte por varredura Corte por loft Corte limite
 Filete Padrão linear Nervura Indinação Casca Envolver Domo Geometria de refe... Curvas Instant 3D
 Espelhar

Recursos Esboço Avaliar DimXpert Produtos Office

Peça16 (Valor predeterminado <<
 Sensores
 Anotações
 Material <não especificado>
 Plano frontal
 Plano superior
 Plano direito
 Origem
 Ressalto-extrusão1
 Filete1
 Filete2

PropertyManager

Casca1 ?

✓ ✗

Parâmetros

D1 1.00cm

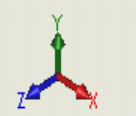
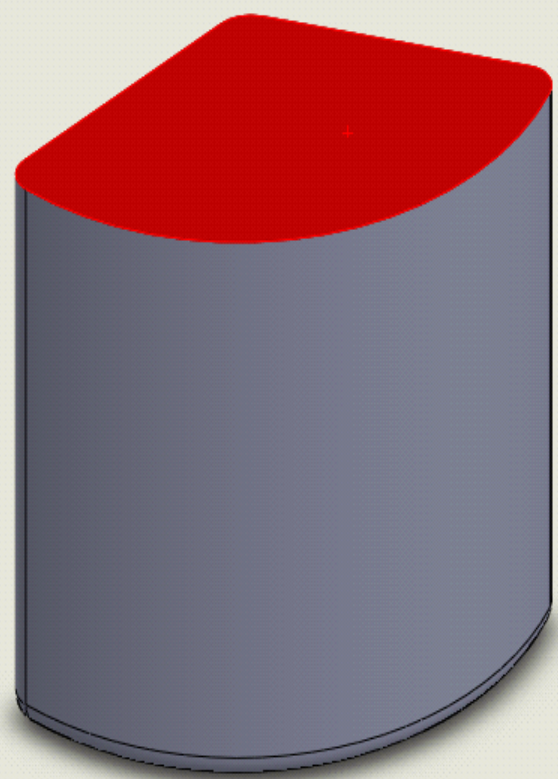
Face<1>

Casca para fora

Exibir visualização

Configurações de múltiplas espessuras

D1 1.00cm



*Isométrica

Modelo Estudo de movimento 1

Selecione as faces a remover

|| Editando Peça |||

Ressalto/base extrudado Ressalto/base revolucionado Ressalto/Base por loft Ressalto/base por limite

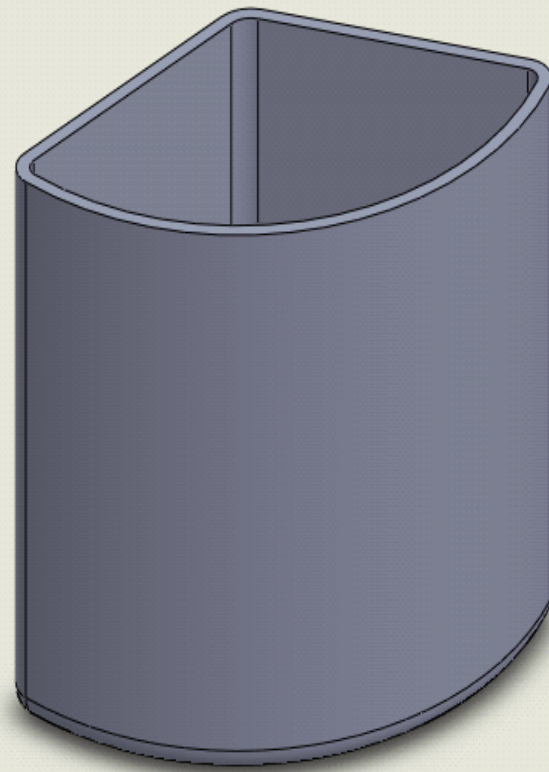
Corte extrudado Assistente de Perfuração Corte por revolução Corte por loft Corte limite

Filete Padrão linear Nervura Indinação Casca Envolver Domo Espelhar

Geometria de refe... Curvas Instant 3D

Recursos Esboço Avaliar DimXpert Produtos Office

- Peça16 (Valor predeterminado <<
- Sensores
- Anotações
- Material <não especificado>
- Plano frontal
- Plano superior
- Plano direito
- Origem
- Ressalto-extrusão1
- Filete1
- Filete2
- Casca1

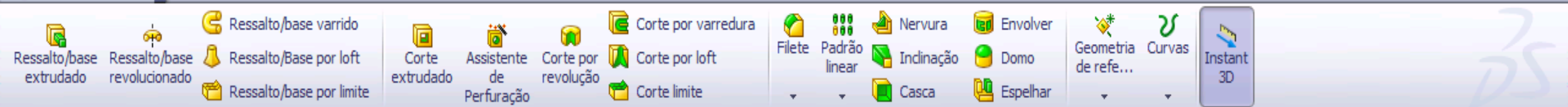


*Isométrica

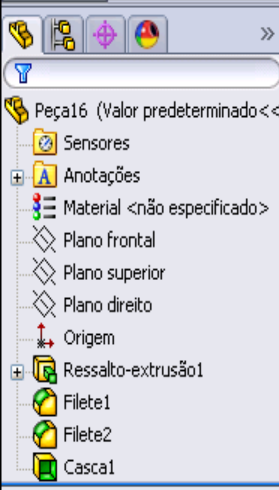
Modelo Estudo de movimento 1

Selecione as entidades para modificar suas aparências.

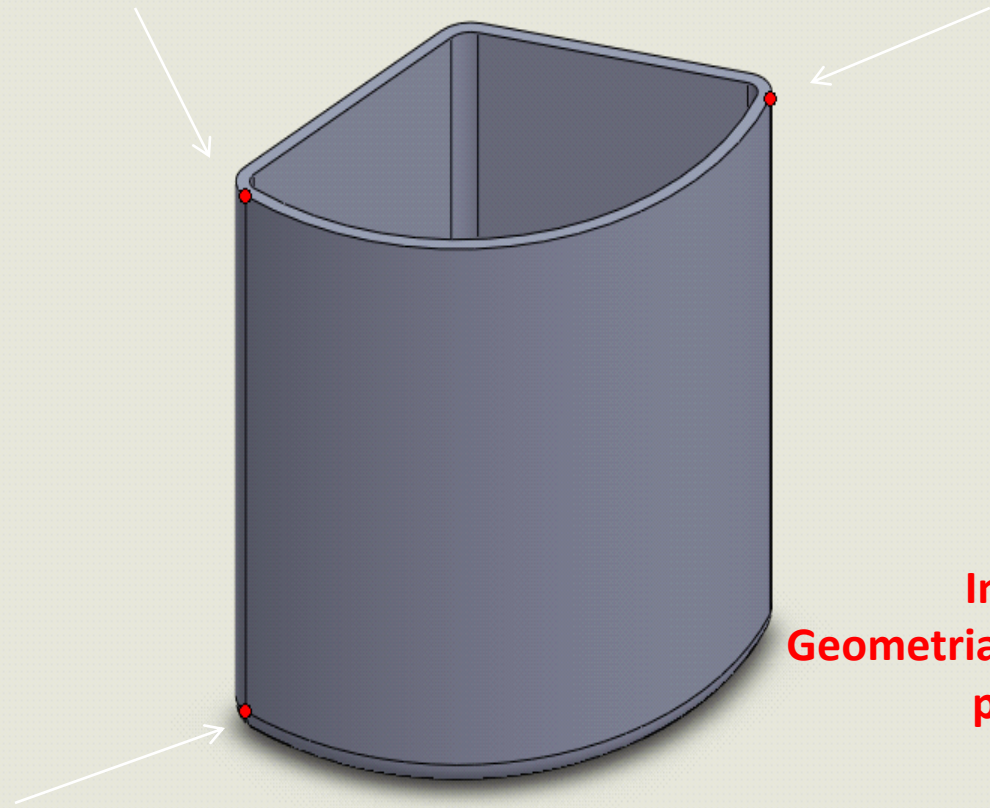
Editar Peça



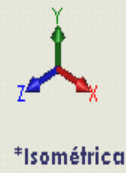
Recursos Esboço Avaliar DimXpert Produtos Office



**Ctrl
Selecionar
03
Pontos
na peça**



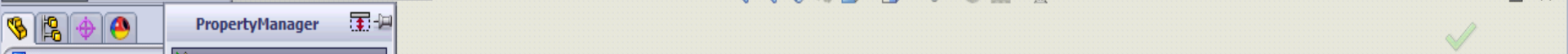
**Inserir
Geometria de referência
plano**



Modelo Estudo de movimento 1



Recursos Esboço Avaliar DimXpert Produtos Office



- Peça16 (Valor predete
- Sensores
- Anotações
- Material <não espe
- Plano frontal
- Plano superior
- Plano direito
- Origem
- Ressalto-extrusão:
- Filete1
- Filete2
- Casca1

PropertyManager

Plano ?

✓ ✗ ↵

Mensagem

Totamente definido

Primeira referência

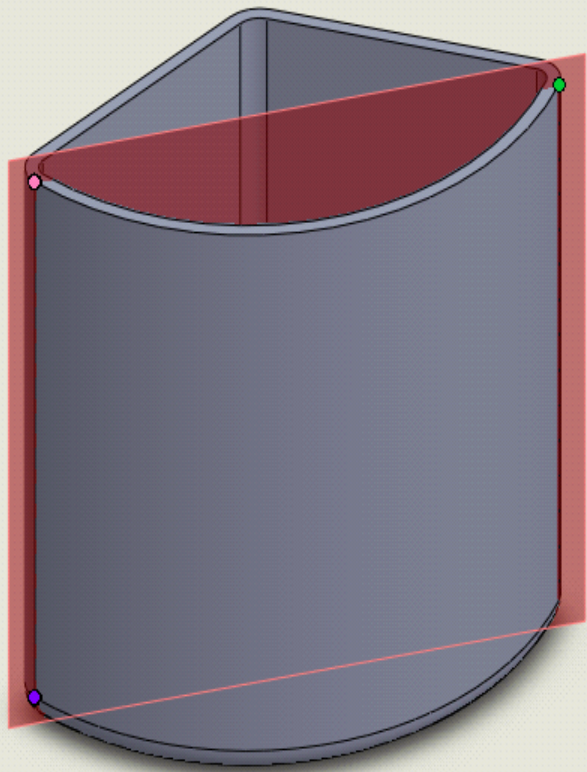
- Vértice<1>
- Coincidente
- Projeto

Segunda referência

- Vértice<2>
- Coincidente
- Projeto

Terceira referência

- Vértice<3>
- Coincidente
- Projeto



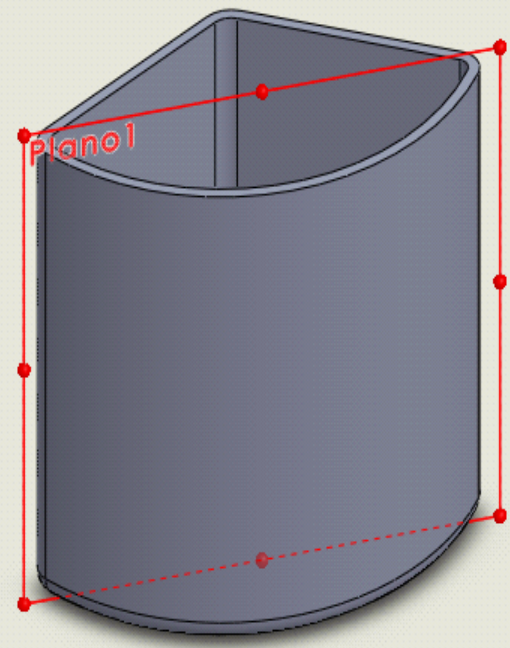
*Isométrica

Modelo Estudo de movimento 1

Ressonância/base extrudado Ressonância/base revolucionado Ressonância/Base por loft Ressonância/base por limite
 Corte extrudado Assistente de Perfuração Corte por revolução Corte por loft Corte limite
 Filete Padrão linear Nervura Indinação Casca Envolver Domo Geometria de refe... Curvas Instant 3D

Recursos Esboço Avaliar DimXpert Produtos Office

- Peça16 (Valor predeterminado <<
- Sensores
- Anotações
- Material <não especificado>
- Plano frontal
- Plano superior
- Plano direito
- Origem
- Ressonância-extrusão1
- Filete1
- Filete2
- Casca1
- Plano1



Esboço

*Isométrica

Modelo Estudo de movimento 1



Recursos Esboço Avaliar DimXpert Produtos Office

- Peça16 (Valor predeterminado <<Val
- Sensores
- Anotações
- Material <não especificado>
- Plano frontal
- Plano superior
- Plano direito
- Origem
- Ressalto-extrusão1
- Filete1
- Filete2
- Casca1
- Plano1
- (-) Esboço10

Texto do esboço

Curvas

- Linha1

Texto

PLÁSTICO

B I A V AB BA

A 100%

AB 100%

Usar fonte do documento

Fonte...

Selecionar fonte

Fonte: Arial Black

Estilo de fonte: Negrito

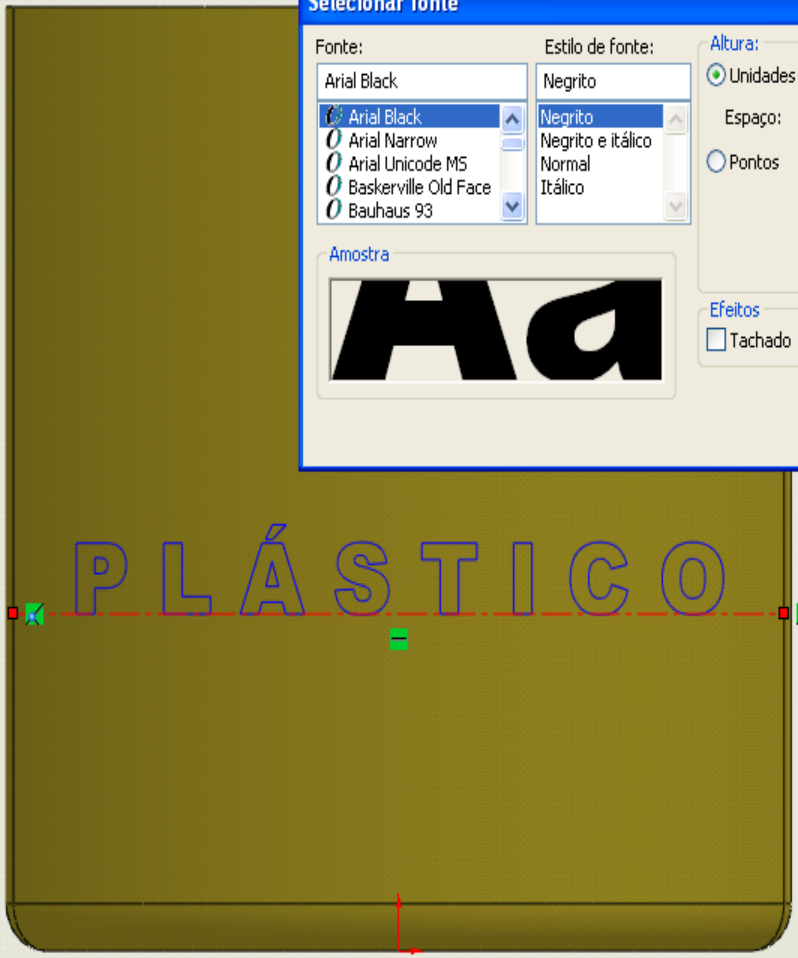
Altura: Unidades 3.00cm

Espação: 0.10cm

Pontos: 119

Efeitos: Tachado Sublinhado

Amostra: **PLÁSTICO**





Recursos Esboço Avaliar DimXpert Produtos Office

- Peça16 (Valor predeterminado <<Val
- Sensores
- Anotações
- Material <não especificado>
- Plano frontal
- Plano superior
- Plano direito
- Origem
- Ressalto-extrusão1
- Filete1
- Filete2
- Casca1
- Plano1
- Ressalto-extrusão6

Ressalto-extrusão6 ?

De: Plano de esboço

Direção 1: Offset da superfície

Face<1>

0.50cm

Inverter offset

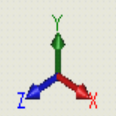
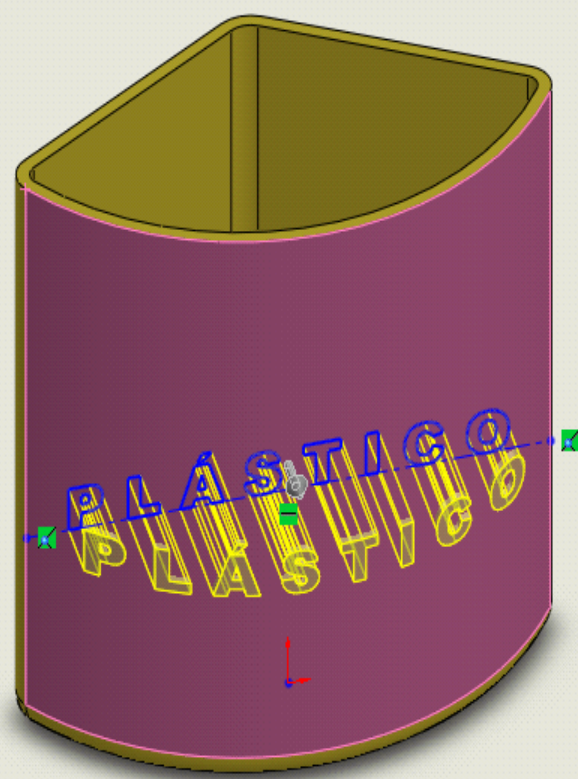
Transladar superfície

Mesclar resultado

Inclinação para fora

Direção 2

Contornos selecionados



*Isométrica

Modelo Estudo de movimento 1

Ressonância/base extrudado Ressonância/base revolucionado Ressonância/Base por loft Ressonância/base por limite
 Corte extrudado Assistente de Perfuração Corte por revolução Corte por loft Corte limite
 Filete Padrão linear Nervura Indinação Casca Envolver Domo Espelhar Geometria de refe... Curvas Instant 3D

Recursos Esboço Avaliar DimXpert Produtos Office

- Peça16 (Valor predeterminado <<Val
- Sensores
- Anotações
- Material <não especificado>
- Plano frontal
- Plano superior
- Plano direito
- Origem
- Ressonância-extrusão1
- Filete1
- Filete2
- Casca1
- Plano1
- Ressonância-extrusão6



*Isométrica

Modelo Estudo de movimento 1

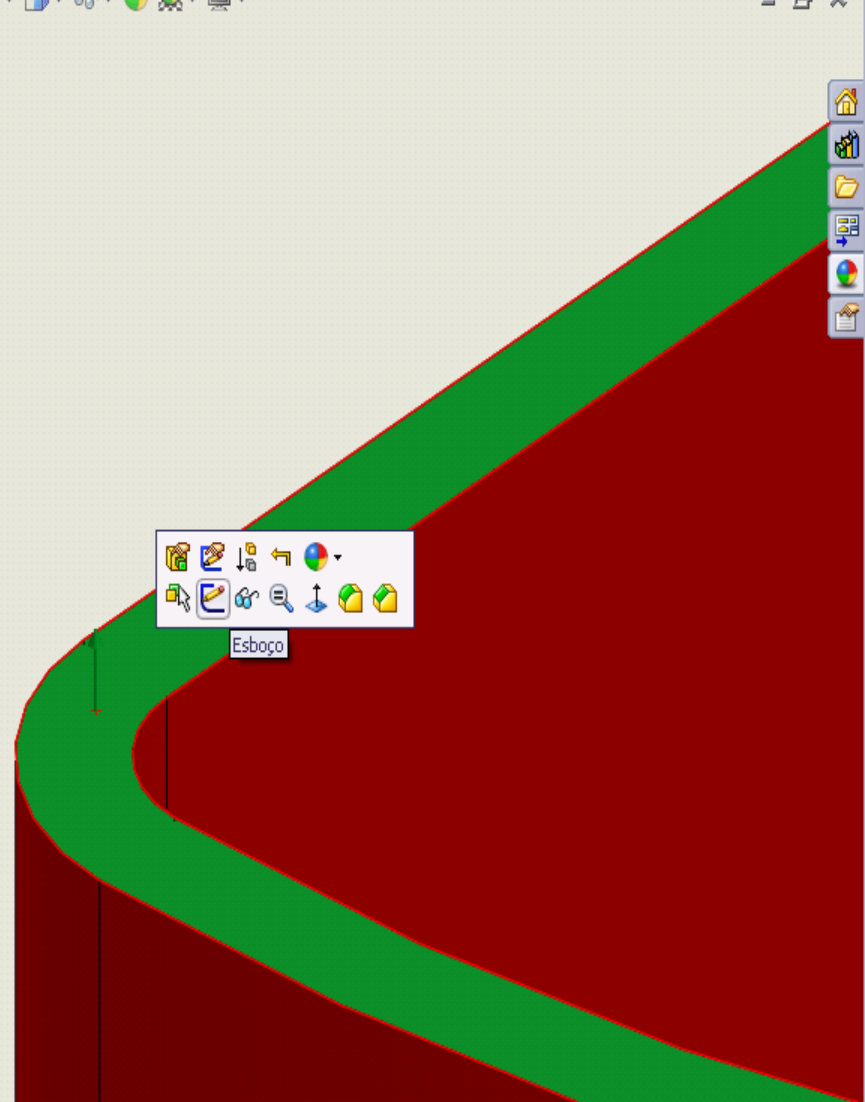
Selecione as entidades para modificar suas aparências.

Editar Peça

Ressonância/base extrudado Ressonância/base revolucionado Ressonância/Base por loft Ressonância/base por limite
 Corte extrudado Assistente de Perfuração Corte por revolução Corte por loft Corte limite
 Filete Padrão linear Nervura Indinação Casca Envolver Domo Geometria de refe... Curvas Instant 3D

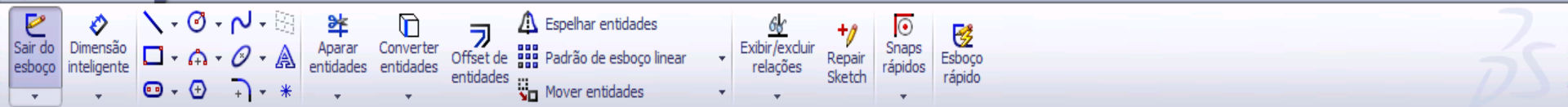
Recursos Esboço Avaliar DimXpert Produtos Office

- Peça16 (Valor predeterminado <<Val
- Sensores
- Anotações
- Material <não especificado>
- Plano frontal
- Plano superior
- Plano direito
- Origem
- Ressonância-extrusão1
- Filete1
- Filete2
- Casca1
- Plano1
- Ressonância-extrusão6



Esboço
 (Sketch toolbar icons: Extrude, Revolve, Sweep, Loft, Fillet, Chamfer, Mirror, etc.)

*Isométrica Modelo Estudo de movimento 1



Recursos Esboço Avaliar DimXpert Produtos Office

- Peça16 (Valor predeterminado <<Val
- Sensores
- Anotações
- Material <não especificado>
- Plano frontal
- Plano superior
- Plano direito
- Origem
- Ressalto-extrusão1
- Filete1
- Filete2
- Casca1
- Plano1
- Ressalto-extrusão6
- (-) Esboço11

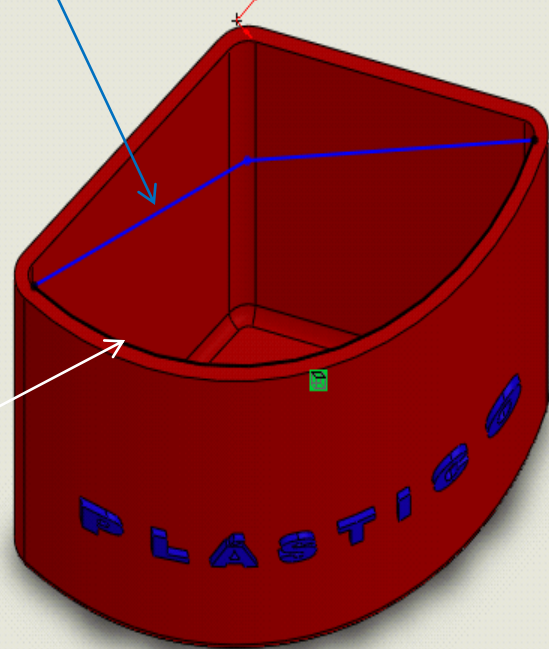
Converter entidades ?

✓ ✗ ⚙

Entidades a converter

Selecionar cadeia

Desenhar as linhas



Converter a entidade



Recursos Esboço Avaliar DimXpert Produtos Office

- Peça16 (Valor predeterminado <<Val
- Sensores
- Anotações
- Material <não especificado>
- Plano frontal
- Plano superior
- Plano direito
- Origem
- Ressalto-extrusão1
- Filete1
- Filete2
- Casca1
- Plano1
- Ressalto-extrusão6
- (-) Esboço11

Corte-extrusão ?

✓ ✗ ⚙

De: Plano de esboço

Direção 1: Cego

31.00cm

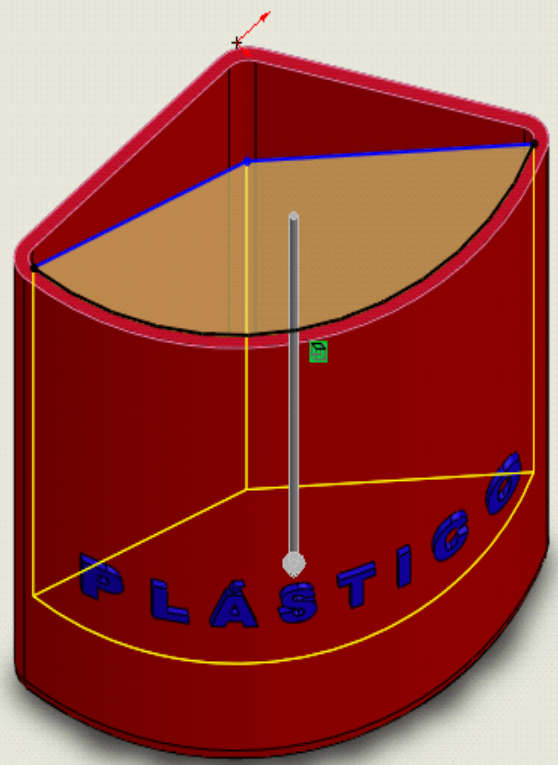
Inverter lado para cortar

Inclinação para fora

Direção 2

Recurso fino

Contornos selecionados



Modelo Estudo de movimento 1

Selecione uma alça para modificar parâmetros

-7.09cm -35.99cm 0cm Subdefinido | Editando Esboço11

Ressonância/base extrudado Ressonância/base revolucionado Ressonância/Base por loft Ressonância/base por limite
 Corte extrudado Assistente de Perfuração Corte por revolução Corte por loft Corte limite
 Filete Padrão linear Nervura Indinação Casca Envolver Domo Espelhar Geometria de refe... Curvas Instant 3D

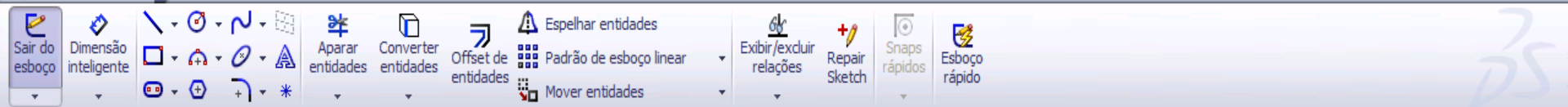
Recursos Esboço Avaliar DimXpert Produtos Office

- Peça16 (Valor predeterminado <<Val
- Sensores
- Anotações
- Material <não especificado>
- Plano frontal
- Plano superior
- Plano direito
- Origem
- Ressonância-extrusão1
- Filete1
- Filete2
- Casca1
- Plano1
- Ressonância-extrusão6
- Corte-extrusão4



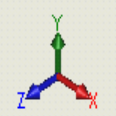
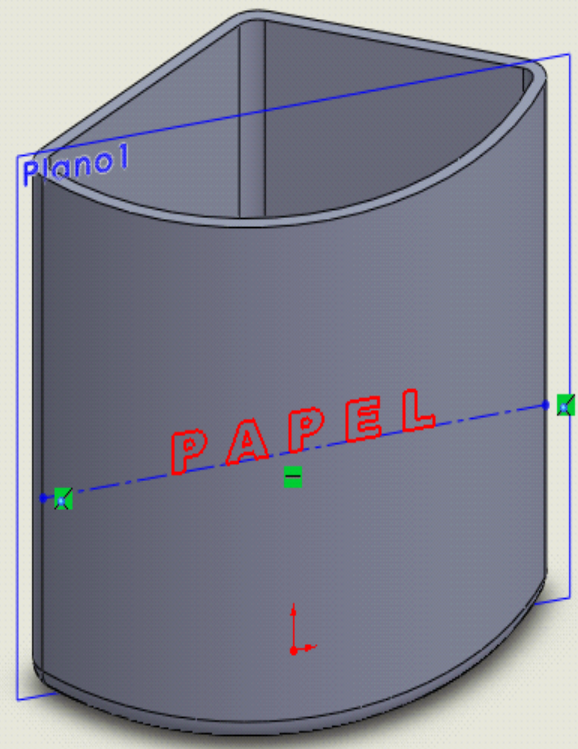
*Isométrica

Modelo Estudo de movimento 1



Recursos Esboço Avaliar DimXpert Produtos Office

- Peça16 (Valor predeterminado <<
- Sensores
- Anotações
- Material <não especificado>
- Plano frontal
- Plano superior
- Plano direito
- Origem
- Ressalto-extrusão1
- Filete1
- Filete2
- Casca1
- Plano1
- (-) Esboço5



*Isométrica

Modelo Estudo de movimento 1

Ressonância/base extrudado Ressonância/base revolucionado Ressonância/Base por loft Ressonância/base por limite
 Corte extrudado Assistente de Perfuração Corte por revolução Corte por loft Corte limite
 Filete Padrão linear Nervura Indinação Casca Envolver Domo Espelhar Geometria de refe... Curvas Instant 3D

Recursos Esboço Avaliar DimXpert Produtos Office

- Peça16 (Valor predeterminado <<Val
- Sensores
- Anotações
- Corpos sólidos(6)
- Material <não especificado>
- Plano frontal
- Plano superior
- Plano direito
- Origem
- Ressonância-extrusão1
- Filete1
- Filete2
- Casca1
- Plano1
- Ressonância-extrusão4
- Corte-extrusão2



*Isométrica

Modelo Estudo de movimento 1

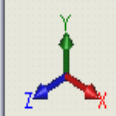
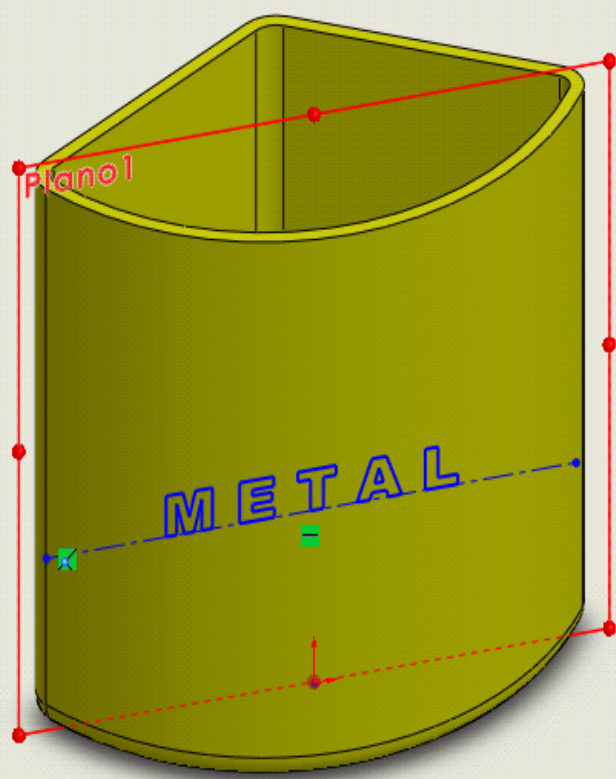
Selecione as entidades para modificar suas aparências.

Editar Peça



Recursos Esboço Avaliar DimXpert Produtos Office

- Peça16 (Valor predeterminado <<Val
- Sensores
- Anotações
- Material <não especificado>
- Plano frontal
- Plano superior
- Plano direito
- Origem
- Ressalto-extrusão1
- Filete1
- Filete2
- Casca1
- Plano1
- (-) Esboço12

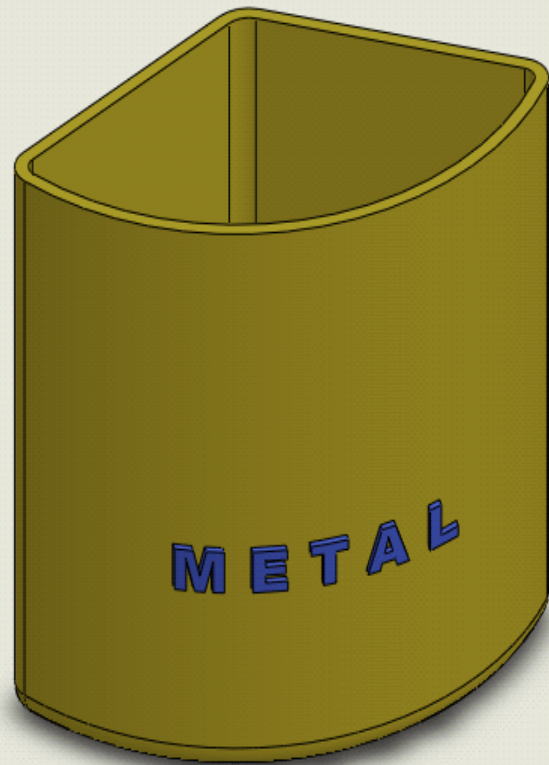


*Isométrica

Ressonância/base extrudado Ressonância/base revolucionado Ressonância/Base por loft Ressonância/base por limite
 Corte extrudado Assistente de Perfuração Corte por revolução Corte por loft Corte limite
 Filete Padrão linear Nervura Indinação Casca Envolver Domo Espelhar Geometria de refe... Curvas Instant 3D

Recursos Esboço Avaliar DimXpert Produtos Office

- Peça16 (Valor predeterminado <<Val
- Sensores
- Anotações
- Material <não especificado>
- Plano frontal
- Plano superior
- Plano direito
- Origem
- Ressonância-extrusão1
- Filete1
- Filete2
- Casca1
- Plano1
- Ressonância-extrusão5
- Corte-extrusão3



*Isométrica

Modelo Estudo de movimento 1

Selecione as entidades para modificar suas aparências.

Editar Peça

BASE DA LIXEIRA

Propriedades do documento - Unidades

Propriedades do documento

Opções do sistema Propriedades do documento

- Padrões de desenho
 - Anotações
 - Dimensões
 - Pontos virtuais
 - Tabelas
- Detalhamento
- Grade/snap
- Unidades
- Exibição de modelo
- Propriedades do material
- Qualidade da imagem
- Chapa metálica
- Exibição de plano
- DimXpert
 - Dimensão de tamanho
 - Dimensão do local
 - Dimensões em cadeia
 - Tolerância geométrica
 - Controles de chanfro
 - Opções de exibição

Unidades

Sistema de unidades

- MKS (metro, quilograma, segundo)
- CGS (centímetro, grama, segundo) ←
- MMGS (milímetro, grama, segundo)
- IPS (polegada, libra, segundo)
- Personalizado

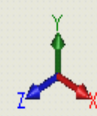
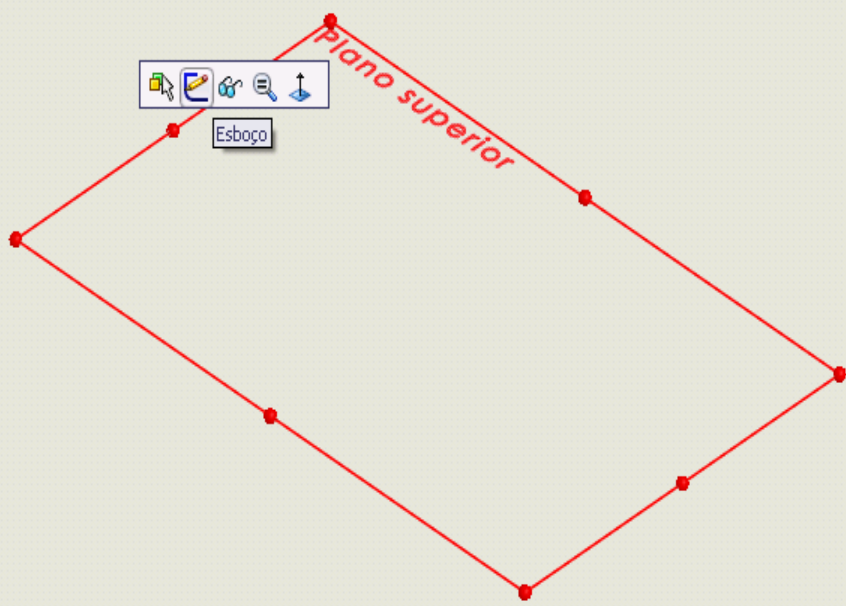
Tipo	Unidade	Decimais	Frações	Mais
Unidades básicas				
Comprimento	centímetros	0,12		...
Comprim. de dimensão	polegadas	0,12		...
Ângulo	graus	0,12		
Propriedades de massa/seção				
Comprimento	centímetros	0,12		
Massa	gramas			
Por unidade de volume	centímetros^3			
Unidades de Movimento				
Tempo	segundo	0,12		
Força	dina	0,12		
Potência	cavalo-vapor	0,12		
Energia	ergs	0,12		

OK Cancelar Ajuda



Recursos Esboço Avaliar DimXpert Produtos Office

- Peça2 (Valor predeterminado <<V
- Sensores
- Anotações
- Material <não especificado>
- Plano frontal
- Plano superior**
- Plano direito
- Origem



*Isométrica

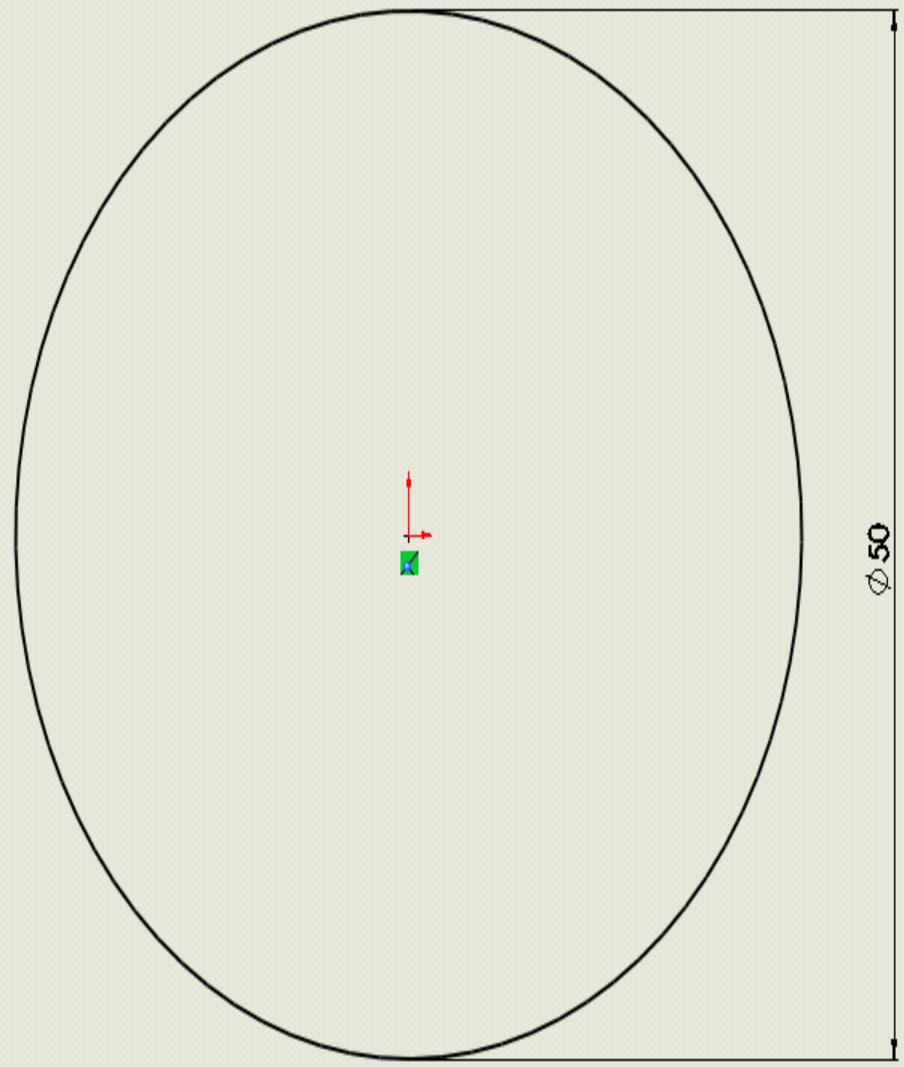
Modelo Estudo de movimento 1



Recursos Esboço Avaliar DimXpert Produtos Office

Peça2 (Valor predeterminado <<V

- Sensores
- Anotações
- Material <não especificado>
- Plano frontal
- Plano superior
- Plano direito
- Origem
- Esboço1





Recursos Esboço Avaliar DimXpert Produtos Office

- Peça2 (Valor predeterminado <<V
- Sensores
- Anotações
- Material <não especificado>
- Plano frontal
- Plano superior
- Plano direito
- Origem
- Esboço1

Ressonho-extrusão ?

✓ ✗ ⚙

De: Plano de esboço

Direção 1: Cego

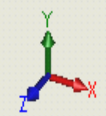
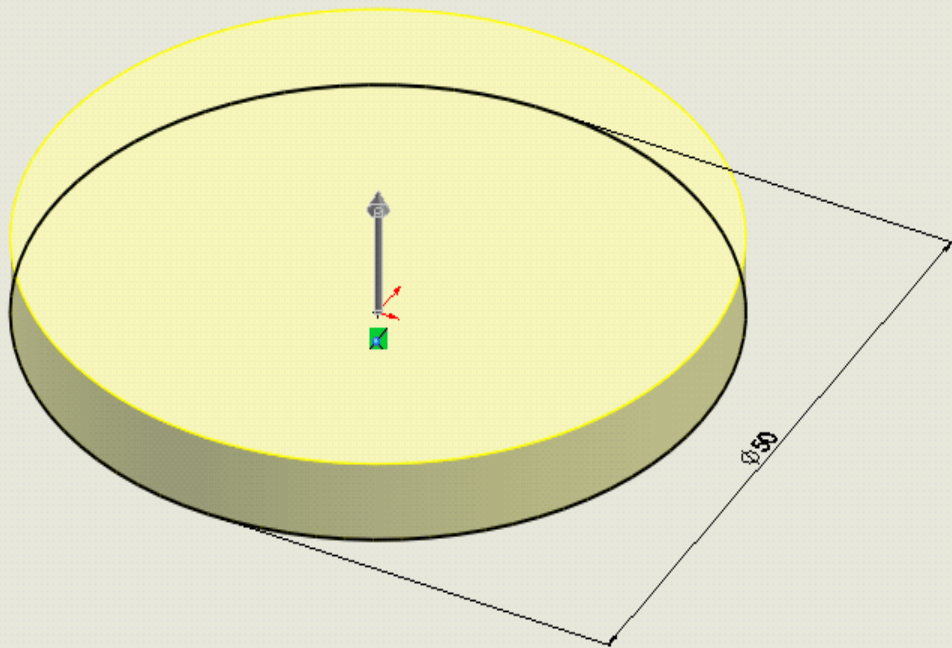
D1: 5.00cm

Inclinação para fora

Direção 2

Recurso fino

Contornos selecionados



*Trimétrica Modelo Estudo de movimento 1



Recursos | Esboço | Avaliar | DimXpert | Produtos Office

Filete ?

Manual | FilletXpert

Tipo de filete

- Raio constante
- Raio variável
- Filete de face
- Filete redondo

Itens a aplicar filete

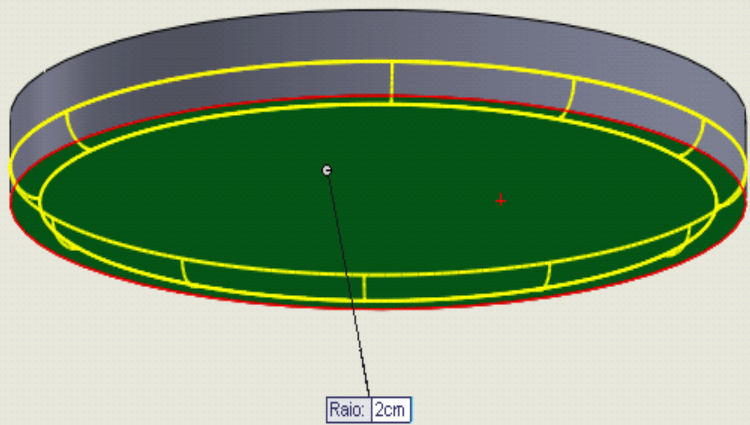
2.00cm

Face<1>

- Filetes de múltiplos raios
- Propagação de tangente
- Visualização completa
- Visualização parcial
- Nenhuma visualização

Parâmetros de recuo

Opções de filete





- Recursos
- Esboço
- Avaliar
- DimXpert
- Produtos Office
- Peça2 (Valor predeterminado <<V)
- Sensores
- Anotações
- Material <não especificado>
- Plano frontal
- Plano superior
- Plano direito
- Origem
- Ressalto-extrusão1
- Filete1

Casca1 ?

✓ ✗

Parâmetros

D1 1.00cm

Face<1>

Casca para fora

Exibir visualização

Configurações de múltiplas espessuras

D1 1.00cm

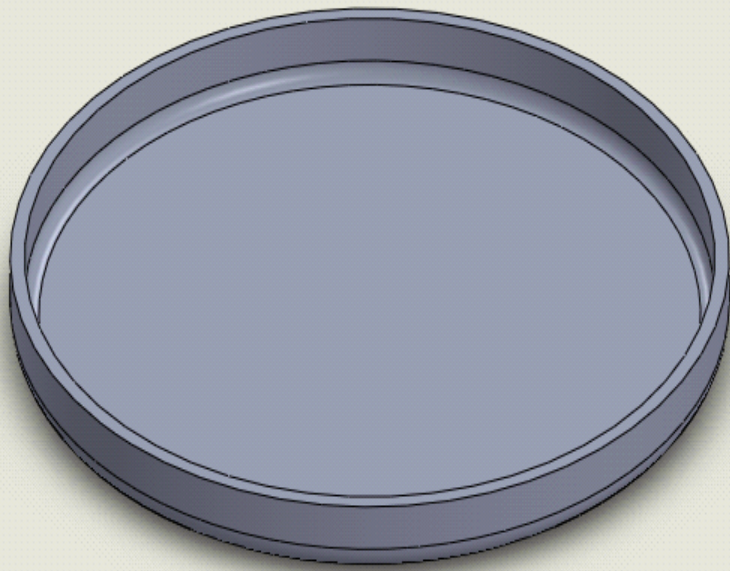


*Isométrica

Ressonância/base extrudado Ressonância/base revolucionado Ressonância/Base por loft Ressonância/base por limite
 Corte extrudado Assistente de Perfuração Corte por revolução Corte por varredura Corte por loft Corte limite
 Filete Padrão linear Nervura Indinação Casca Envolver Domo Geometria de refe... Curvas Instant 3D

Recursos Esboço Avaliar DimXpert Produtos Office

- Peça2 (Valor predeterminado <V...)
- Sensores
- Anotações
- Material <não especificado>
- Plano frontal
- Plano superior
- Plano direito
- Origem
- Ressonância-extrusão1
- Filete1
- Casca1



*Isométrica

Modelo Estudo de movimento 1

