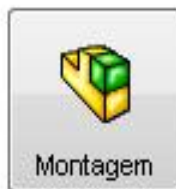


Novo documento SolidWorks



Peça

uma representação 3D de um único componente de projeto



Montagem

uma organização 3D de peças e/ou outras montagens



Desenho

um desenho de engenharia em 2D, normalmente de uma peça ou montagem

Avançado

OK

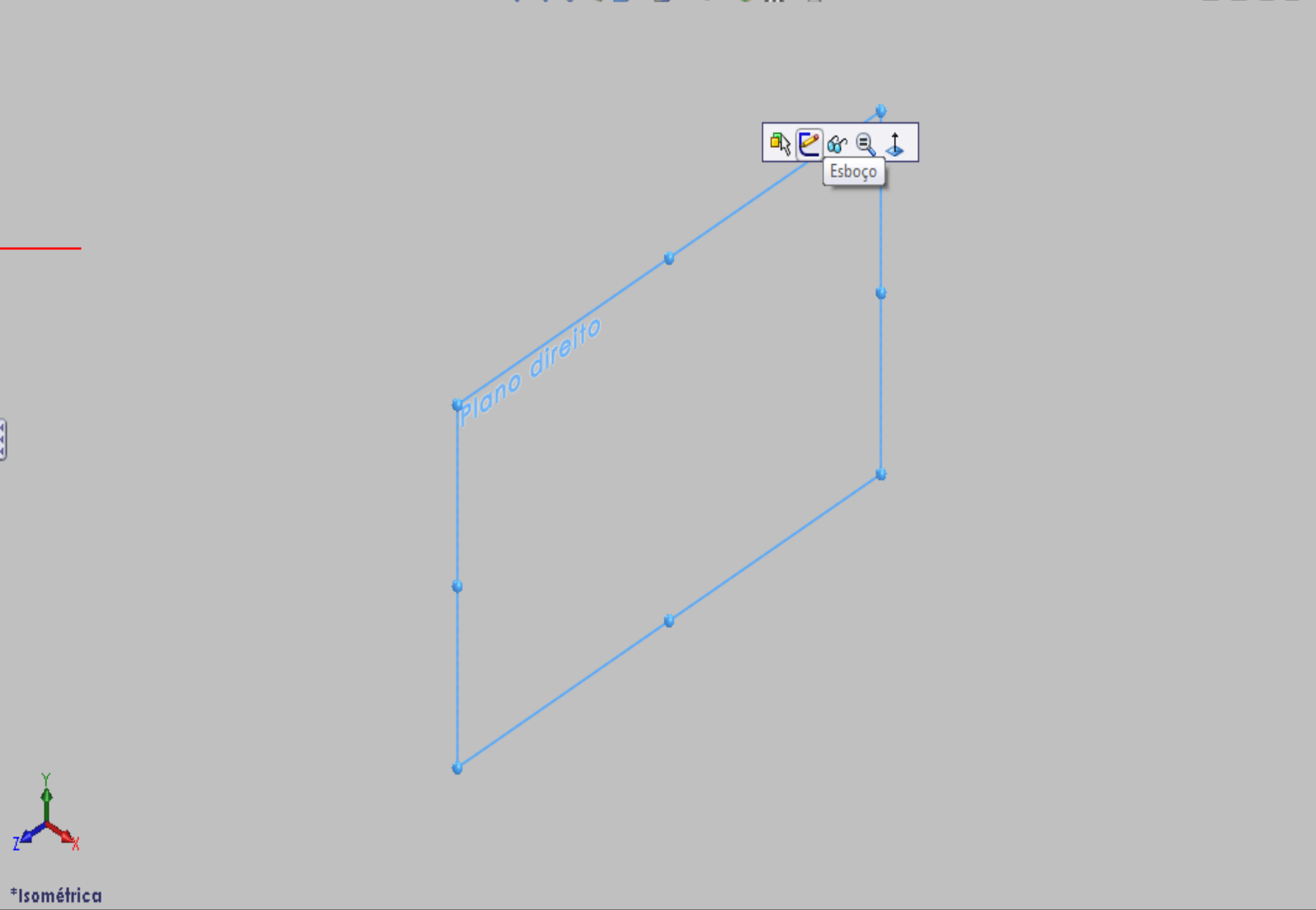
Cancelar

Ajuda



Recursos Esboço Avaliar DimXpert Produtos Office

- Torneira (Valor predeterminad
- Sensores
- Anotações
- Material <não especificado
- Plano frontal
- Plano superior
- Plano direito**
- Origem



Modelo Estudo de movimento 1



Arco tangente
Esboça um arco tangente para uma entidade de esboço. Selecione o ponto final de uma entidade de esboço, em seguida arraste para criar o arco tangente.

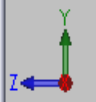
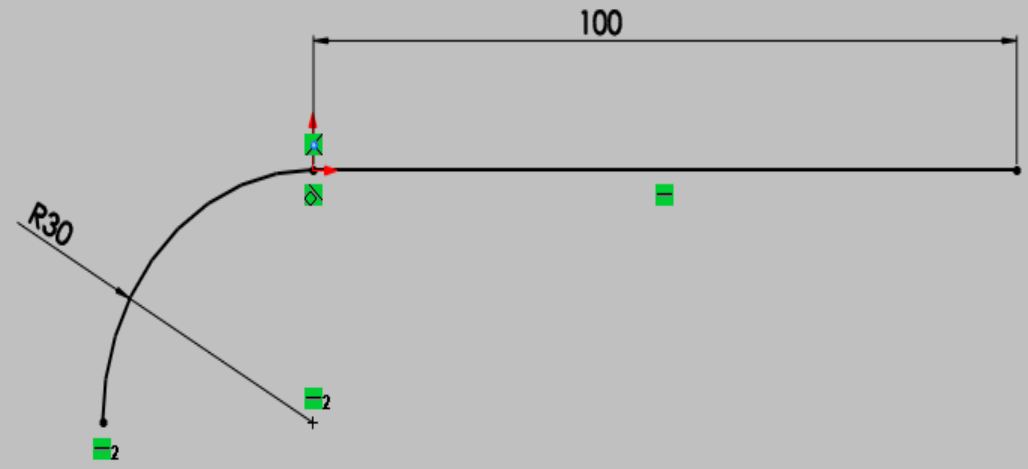
Desenhar o esboço com arco tangente e linha após fechar esboço

Arco

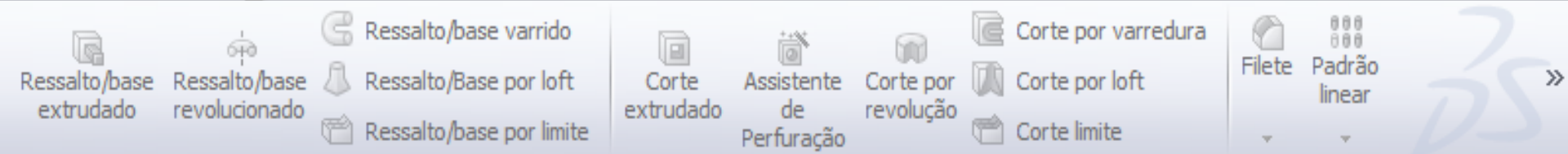
Tipo de arco

Parâmetros

X	0.00
Y	0.00
X	0.00
Y	0.00
X	0.00
Y	0.00
Arco	0.00
Ângulo	0.00°



*Direita



Plano ?

Mensagem
Totalmente definido

Primeira referência
Ponto4@Esboço1
Coincidente
Projeto

Segunda referência
Arco1@Esboço1
Perpendicular
 Definir origem na cur
Coincidente

Peça 08 (Valor predetermin...

Ctrl
Selecionar o ponto inicial da curva a curva

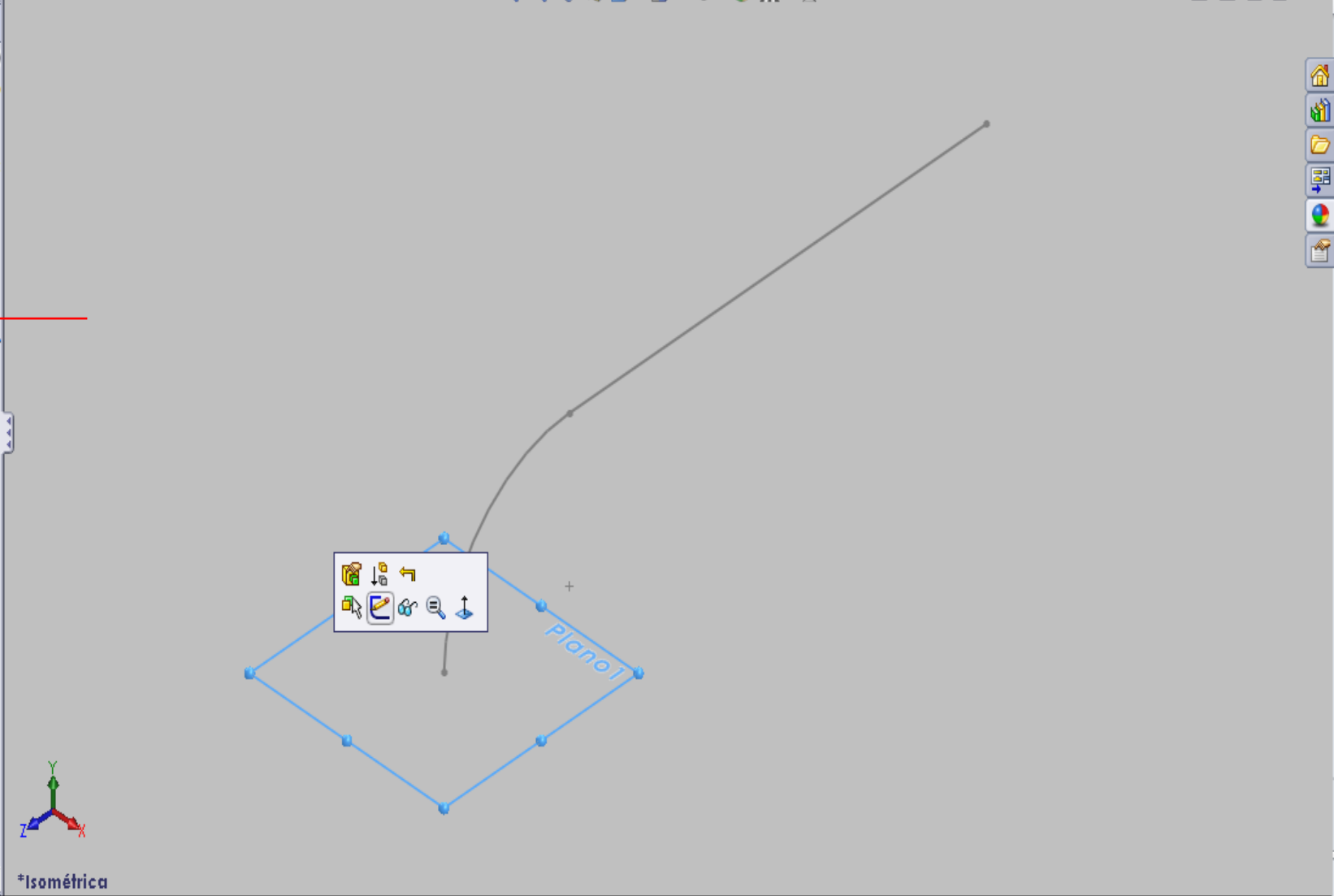
Inserir
Geometria de referência
Plano

*Isométrica



Recursos Esboço Avaliar DimXpert Produtos Office

- Torneira (Valor predeterminad
- Sensores
- Anotações
- Material <não especificado
- Plano frontal
- Plano superior
- Plano direito
- Origem
- Esboço1
- Plano1



*Isométrica

Modelo Estudo de movimento 1



Círculo
Esboça um círculo. Selecione o centro do círculo e arraste para definir o seu raio.

Recursos Esboço Ava

Círculo

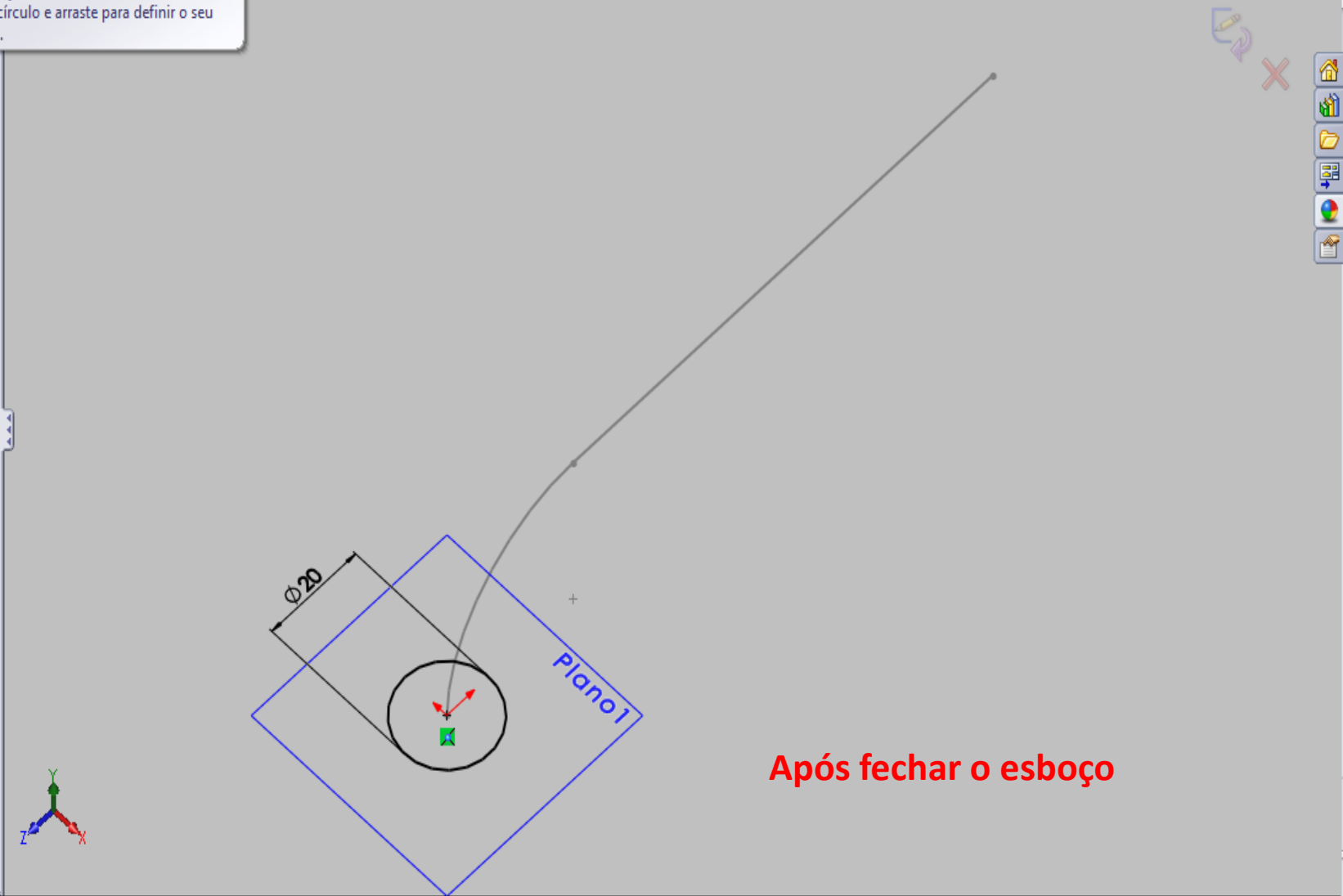
Tipo de círculo

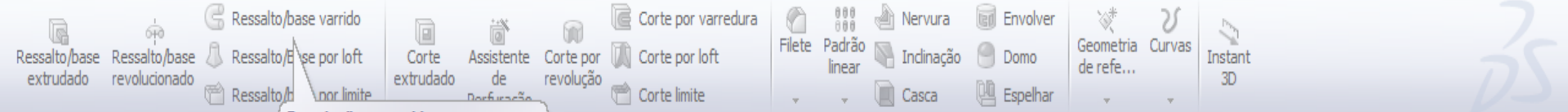
Parâmetros

X 0.00

Y 0.00

0.00





Recursos

Esboço Avaliar DimXp

Varredura ?

✓ ✗

Perfil e caminho ^

Esboço3

Esboço1

Opções v

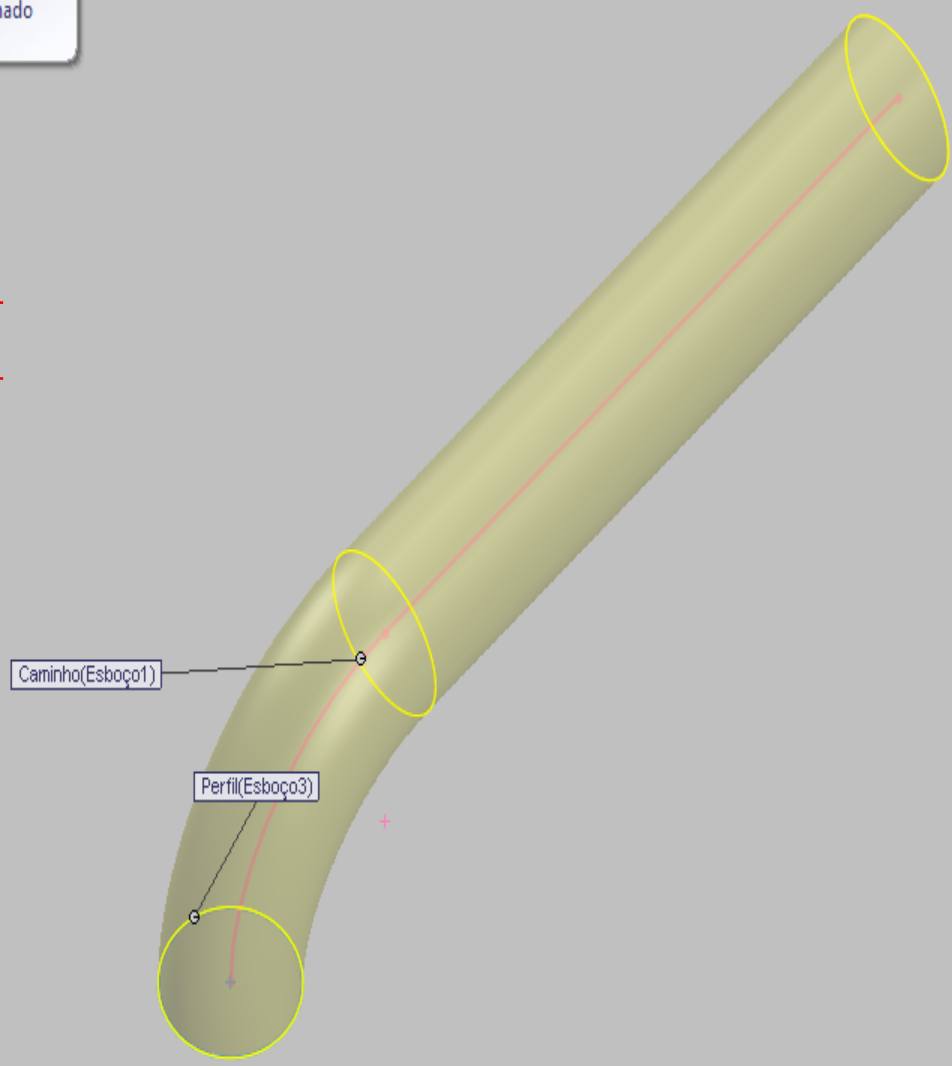
Curvas-guia v

Tangência inicial/final v

Recurso fino v

Ressalto/base varrido
Examina um perfil fechado ao longo de um caminho aberto ou fechado para criar um recurso sólido.

- Anotações
- Material <não especific...
- Plano frontal
- Plano superior
- Plano direito
- Origem
- Esboço1 ←
- Plano1
- Esboço3 ←

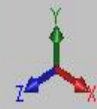


Ressalto/base extrudado, Ressalto/base revolucionado, Ressalto/Base por loft, Ressalto/base por limite, Corte extrudado, Assistente de Perfuração, Corte por revolução, Corte por varredura, Corte por loft, Corte limite, Filete, Padrão linear, Nervura, Inclinação, Casca, Envolver, Domo, Espelhar, Geometria de refe..., Curvas, Instant 3D

Recursos Esboço Avaliar DimXpert Produtos Office

- Torneira (Valor predeterminad)
- Sensores
- Anotações
- Material <não especificado
- Plano frontal
- Plano superior
- Plano direito
- Origem
- Plano1
- Varredura1

Selecionar o plano direito e abrir o esboço



*Isométrica

Modelo Estudo de movimento 1

Cria um novo esboço ou edita um esboço existente.

Linha (L)
Esboça uma linha.

Recursos Esboço

Produtos Office

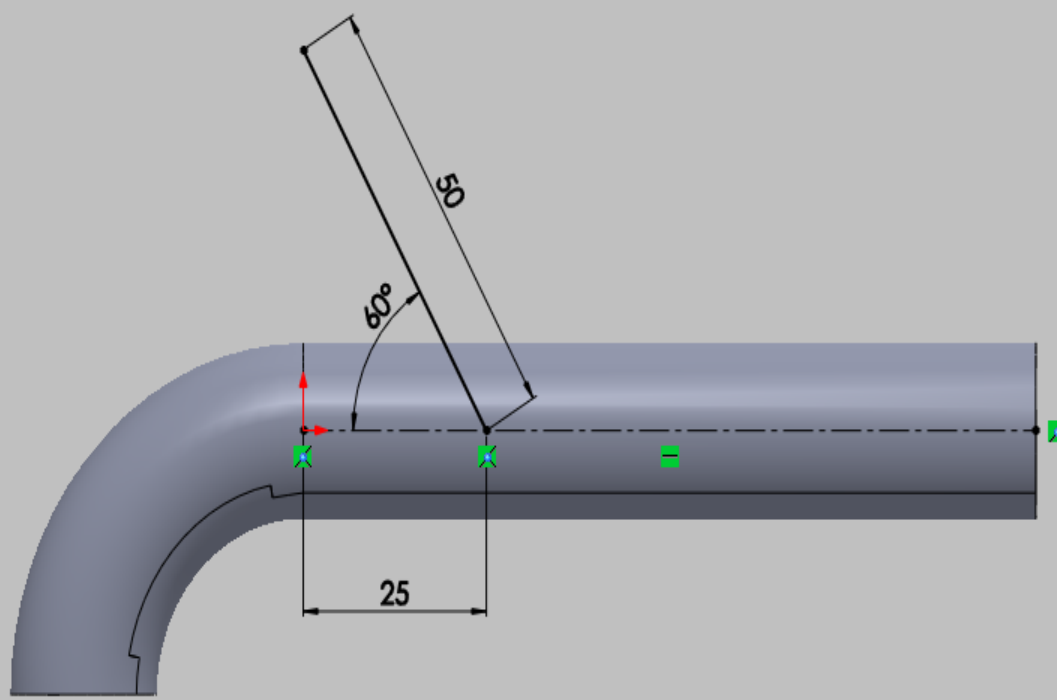
Espehar entidades
Padrão de esboço linear
Mover entidades

Exibir/excluir relações
Repair Sketch

Snaps rápidos
Esboço rápido

Torneira (Valor predeterminad
Sensores
Anotações
Material <não especificado
Plano frontal
Plano superior
Plano direito
Origem
Plano1
Varredura1
Esboço4

Esboça uma linha.



Após fechar o esboço



Recursos Esboço Avaliar DimXpert Produtos Office

Torneira (Valor predetermi...

Plano ?

Mensagem

Totalmente definido

Primeira referência

Ponto7@Esboço4

Coincidente

Projeto

Segunda referência

Linha3@Esboço4

Perpendicular

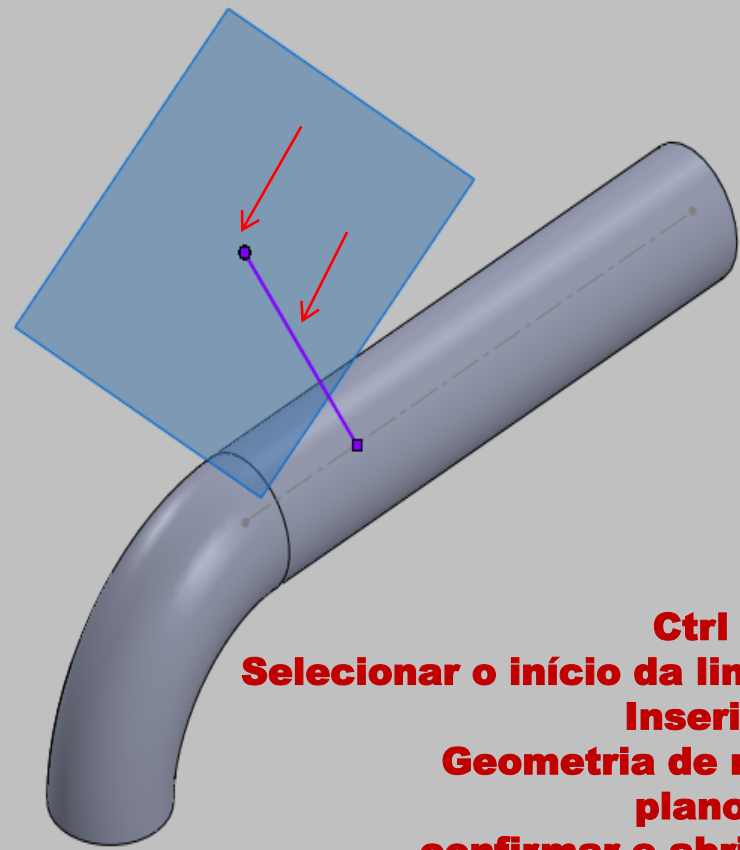
Definir origem na curva

Coincidente

Projeto

Terceira referência

*Isométrica



Geometria de referência
Comandos de geometria de referência

Ctrl
Selecionar o início da linha e a própria linha
Inserir
Geometria de referência
plano
confirmar e abrir o esboço



Recursos Esboço Ava

Círculo
Esboça um círculo. Selecione o centro do círculo e arraste para definir o seu raio.

Círculo

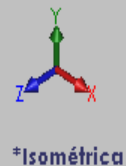
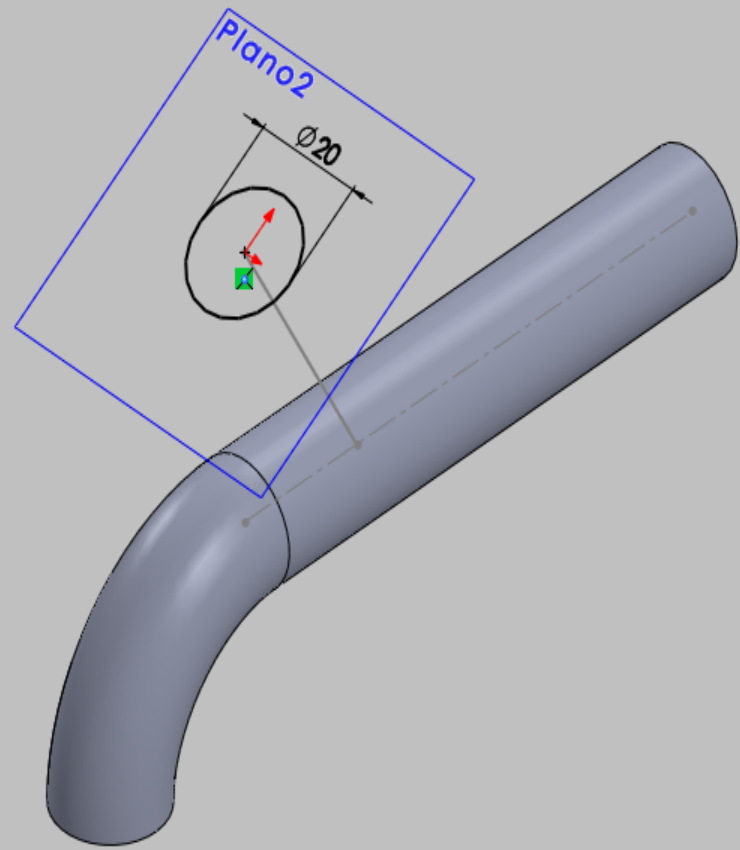
Tipo de círculo

Parâmetros

X: 0.00

Y: 0.00

Z: 0.00



*Isométrica



Recursos Esboço Avaliar DimXpert Produtos Office

Ressonho-extrusão ?

✓ ✗ ⚙

De
Plano de esboço

Direção 1
Até o corpo

Varredura 1

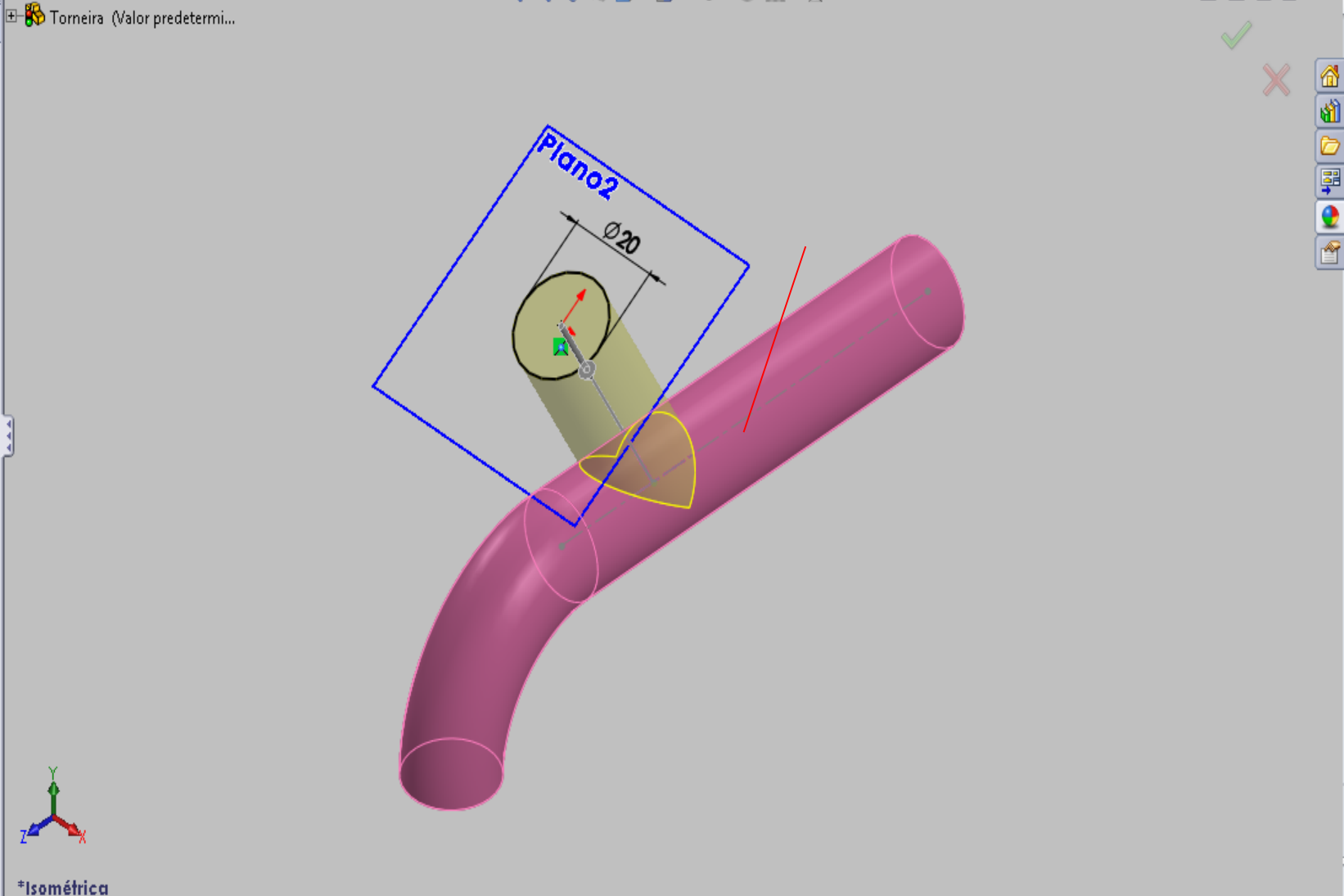
Mesclar resultado

Inclinação para fora

Direção 2

Recurso fino

Contornos seleccionados





Recursos Esboço Avaliar DimXpert Produtos Office

Torneira (Valor predetermi...

Casca1 ?

Parâmetros

D1 3.00mm

- Face<1>
- Face<2>
- Face<3>

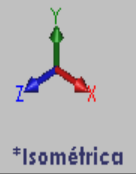
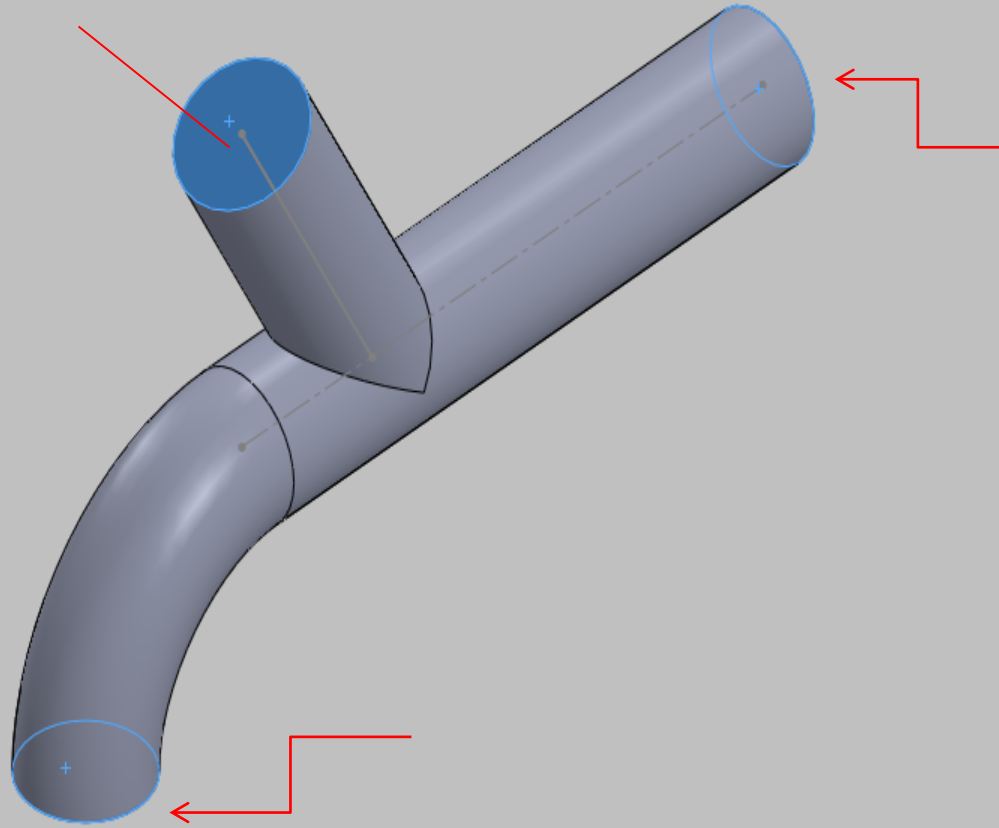
Casca para fora

Exibir visualização

Configurações de múltiplas espessuras

D1 10.00mm

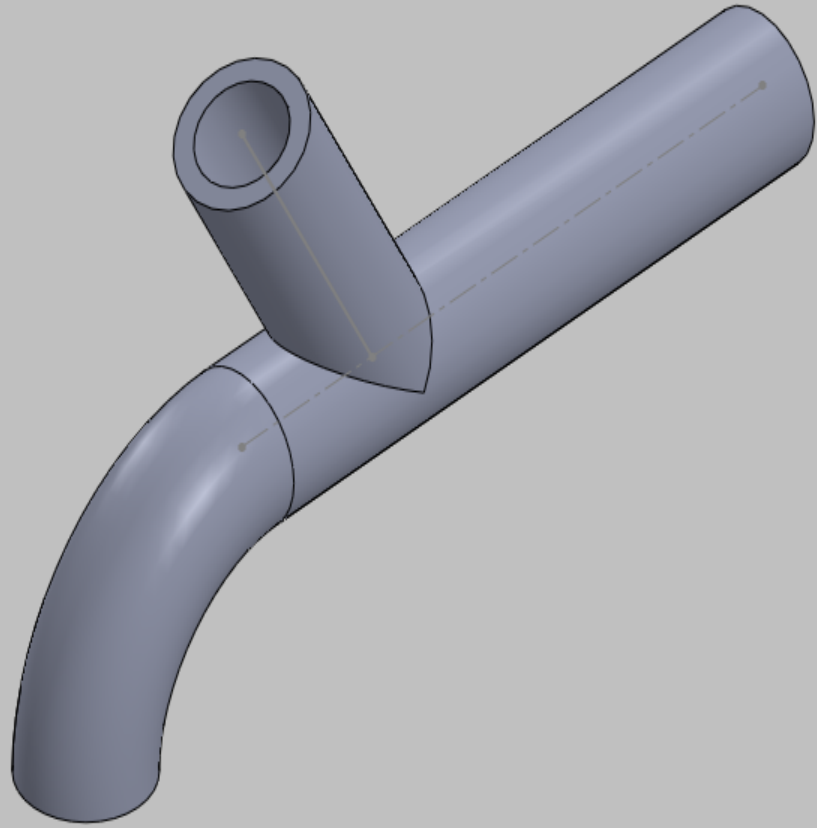
Casca
Remove material de um corpo sólido para criar um recurso de parede fina.





Recursos Esboço Avaliar DimXpert Produtos Office

- Torneira (Valor predeterminad
- Sensores
- Anotações
- Material <não especificado
- Plano frontal
- Plano superior
- Plano direito
- Origem
- Plano1
- Varredura1
- Esboço4
- Plano2
- Ressonho-extrusão1
- Casca1



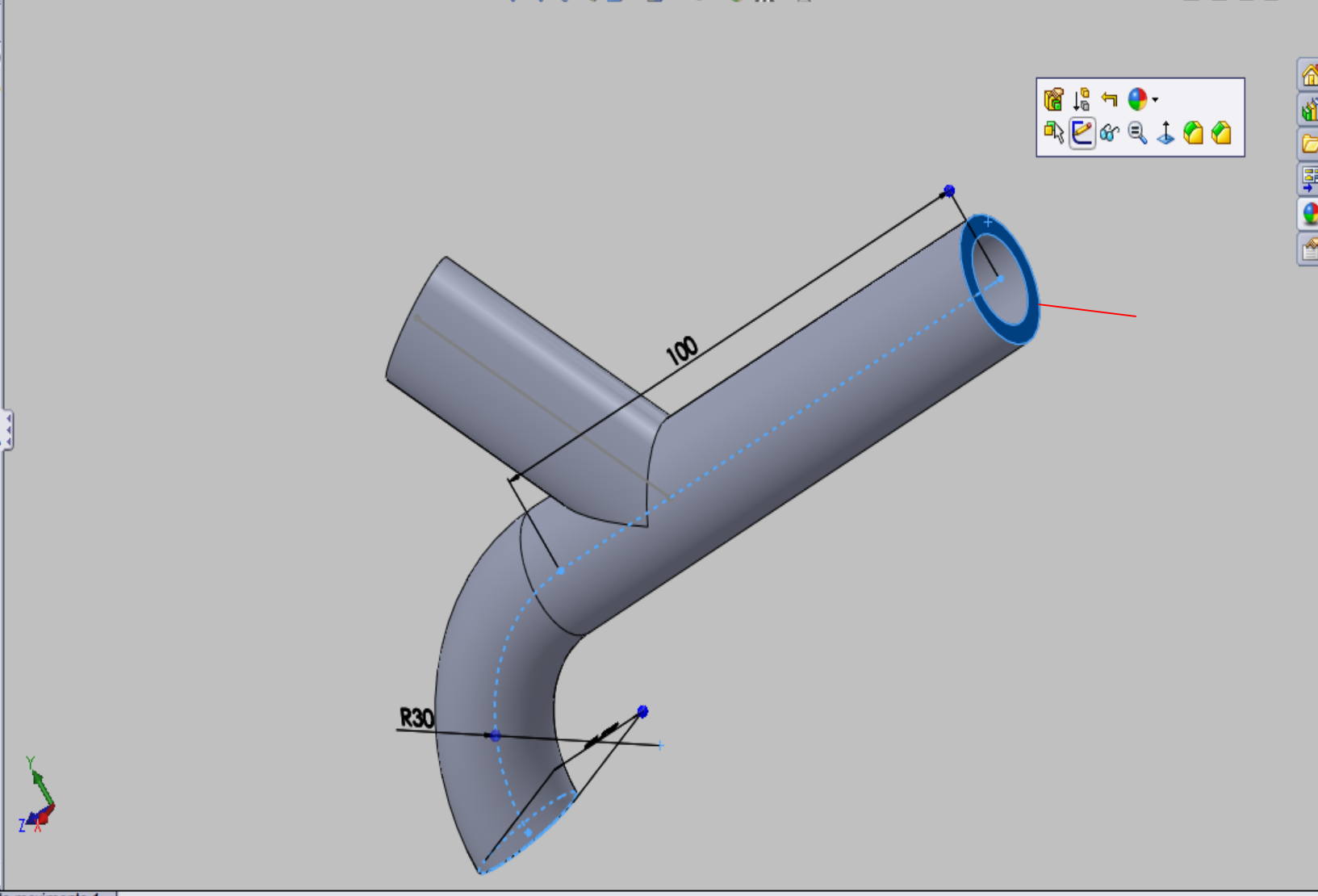
*Isométrica

Modelo Estudo de movimento 1

Ressonância/base extrudado Ressonância/base revolucionado Ressonância/Base por loft Ressonância/base por limite
 Corte extrudado Assistente de Perfuração Corte por revolução Corte por varredura Corte por loft Corte limite
 Filete Padrão linear Nervura Inclinação Casca Envolver Domo Espelhar Geometria de refe... Curvas Instant 3D

Recursos Esboço Avaliar DimXpert Produtos Office

- Torneira (Valor predeterminad
- Sensores
- Anotações
- Material <não especificado
- Plano frontal
- Plano superior
- Plano direito
- Origem
- Plano1
- Varredura1
- Esboço4
- Plano2
- Ressonância-extrusão1
- Casca1



Home
 View
 Tools
 Search
 Help

Modelo Estudo de movimento 1



Círculo
Esboça um círculo. Selecione o centro do círculo e arraste para definir o seu raio.

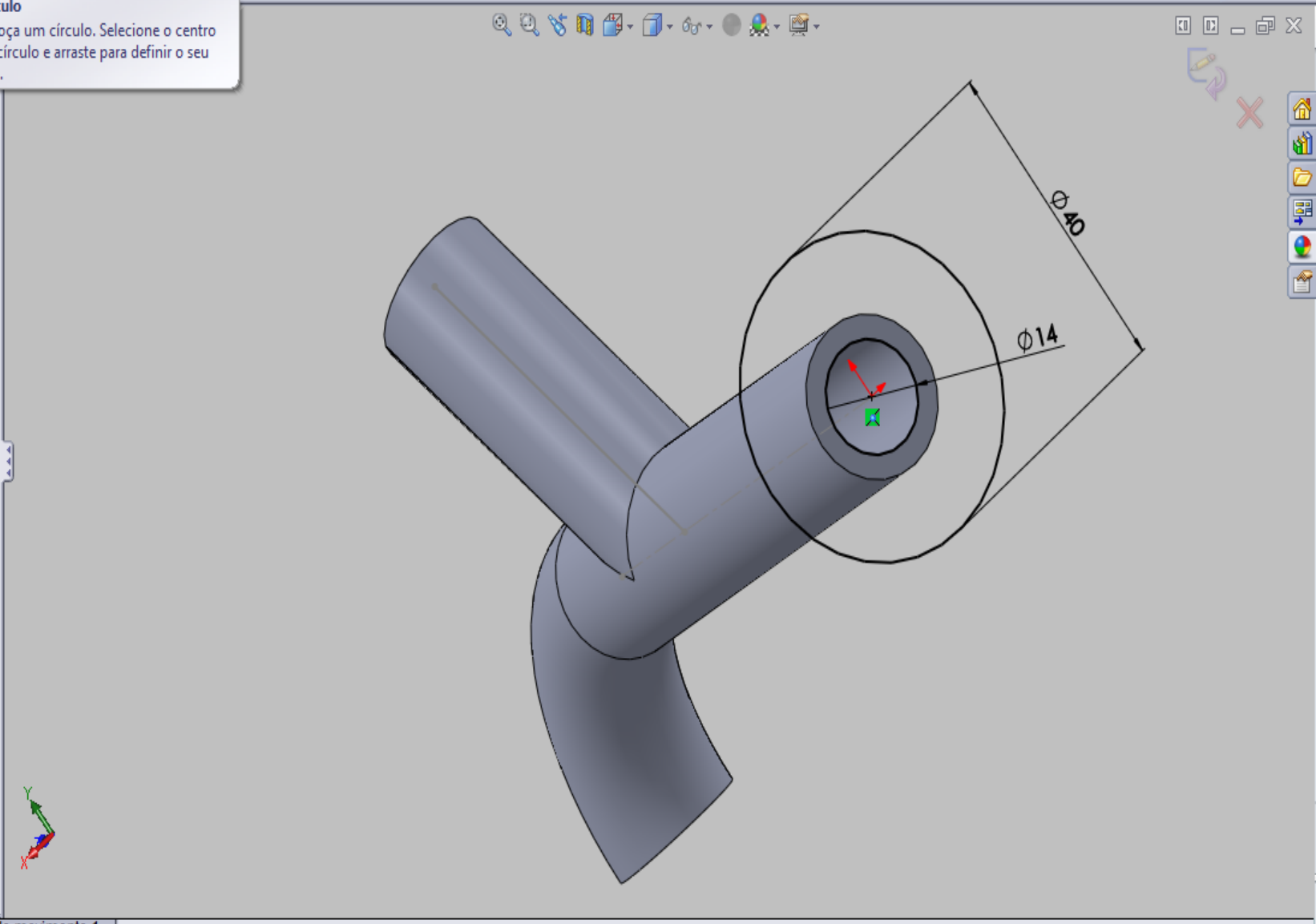
Recursos Esboço Ava

Círculo

Tipo de círculo

Parâmetros

X	0.00
Y	0.00
0	0.00





Ressonho/base extrudado
Realiza a extrusão de um esboço ou de contornos de esboço selecionados em uma ou duas direções para criar um recurso sólido.

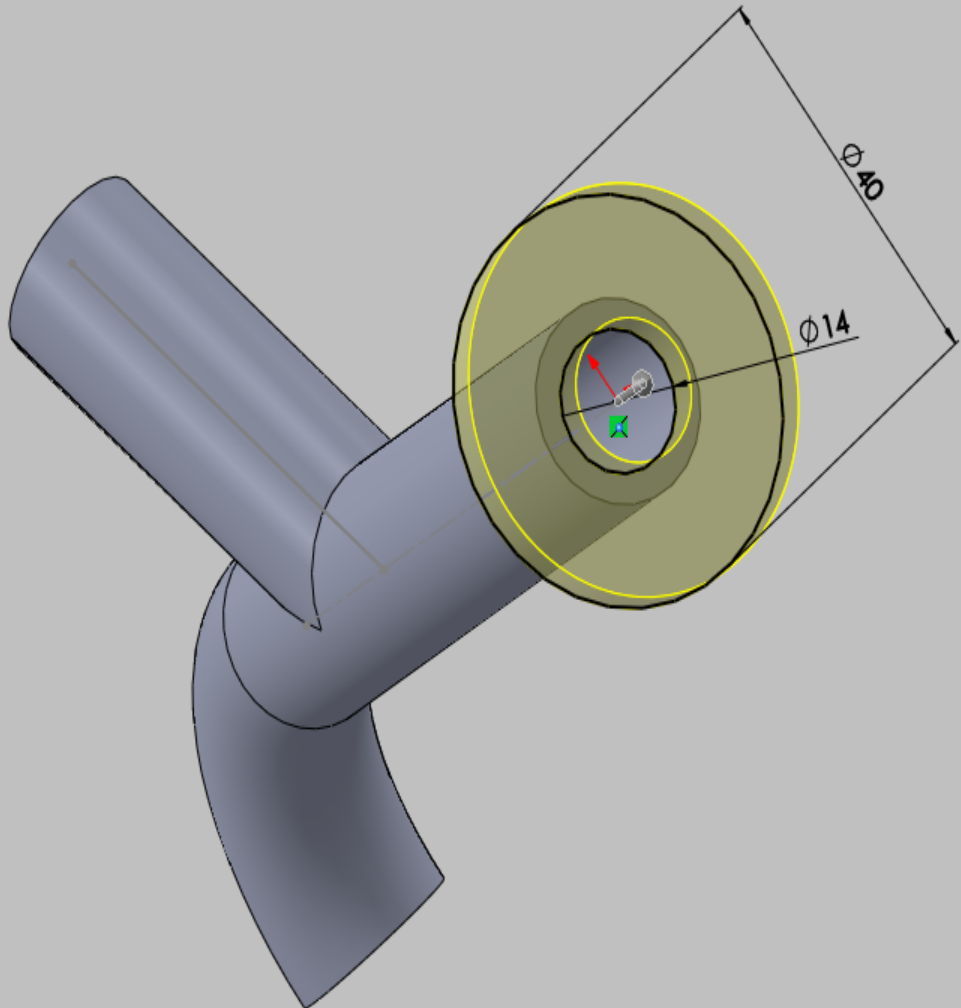
De: Plano de esboço

Direção 1: Cego, 5.00mm, Mesclar resultado

Direção 2: [Desativado]

Recurso fino: [Desativado]

Contornos selecionados: [Desativado]





Recursos Esboço Avaliar DimXpert Produtos Office

Filete ?

Manual FilletXpert

Tipo de filete

- Raio constante
- Raio variável
- Filete de face
- Filete redondo

Itens a aplicar filete

2.50mm

Aresta <1>

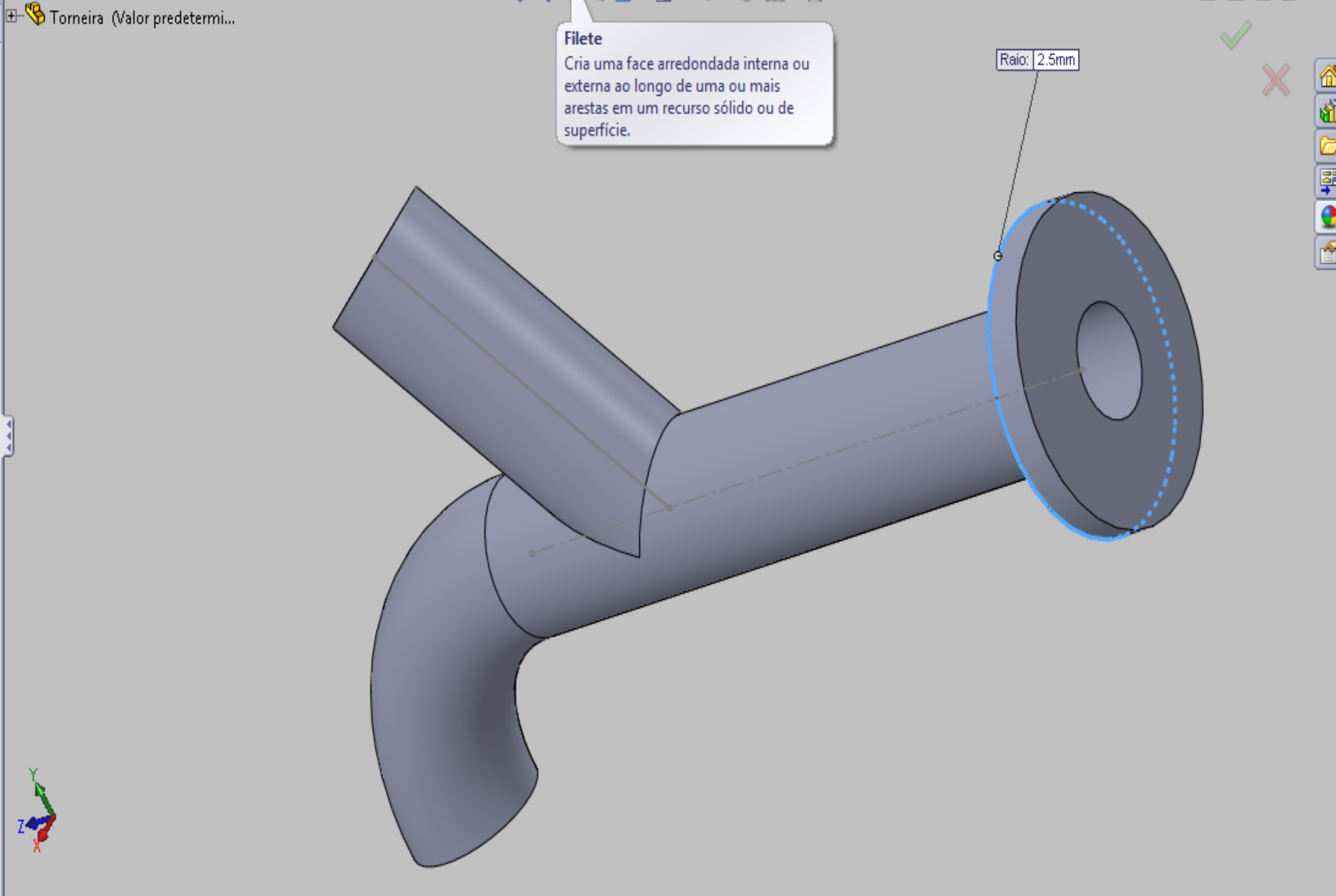
Filetes de múltiplos raios

Propagação de tangente

- Visualização completa
- Visualização parcial
- Nenhuma visualização

Parâmetros de recuo

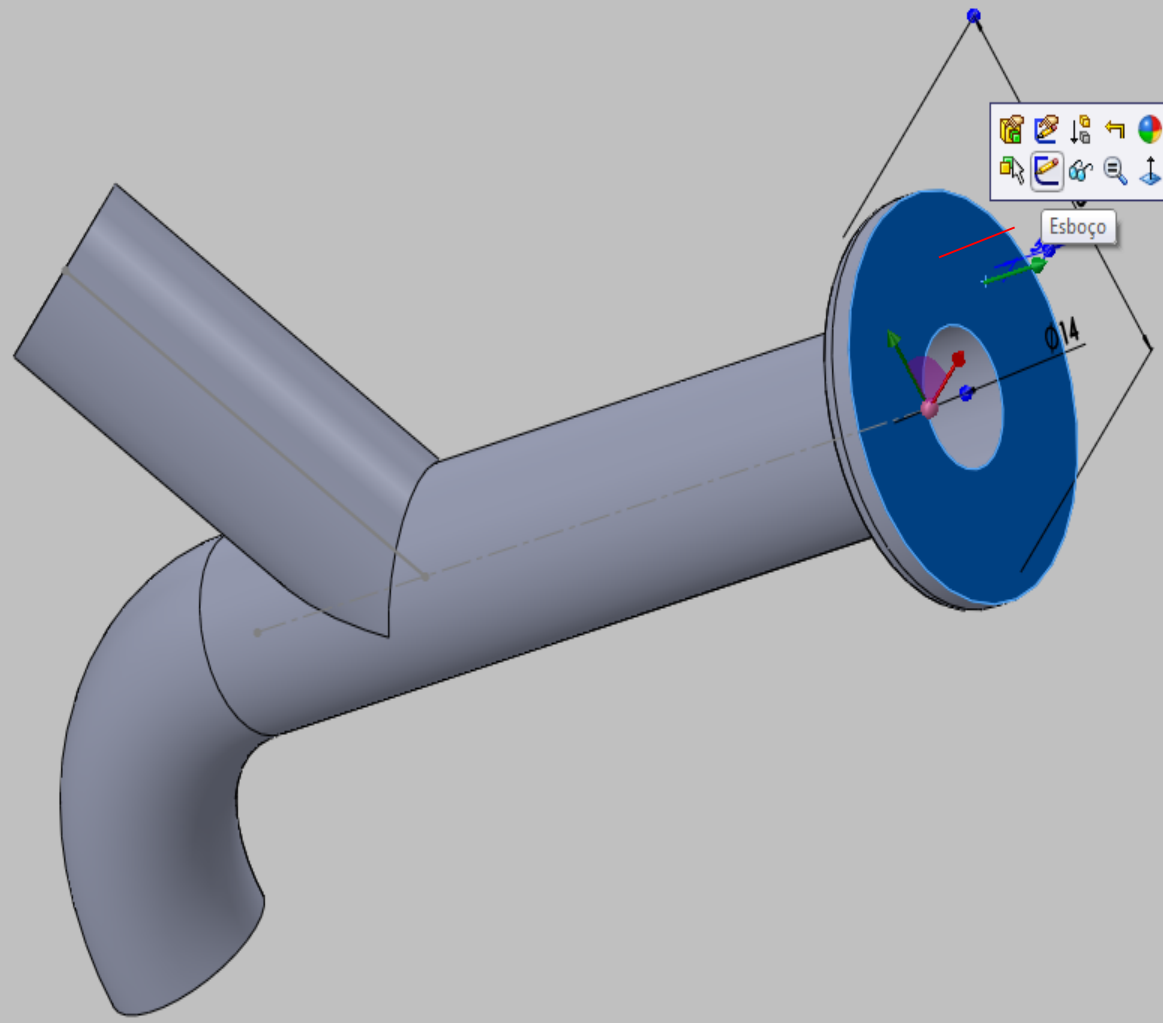
Opções de filete





Recursos Esboço Avaliar DimXpert Produtos Office

- Torneira (Valor predeterminad
- Sensores
- Anotações
- Material <não especificado
- Plano frontal
- Plano superior
- Plano direito
- Origem
- Plano1
- Varredura1
- Esboço4
- Plano2
- Ressonho-extrusão1
- Casca1
- Ressonho-extrusão2
- Filete1



Modelo Estudo de movimento 1

Cria um novo esboço ou edita um esboço existente.



Círculo
Esboça um círculo. Selecione o centro do círculo e arraste para definir o seu raio.

Recursos Esboço Ava

Círculo

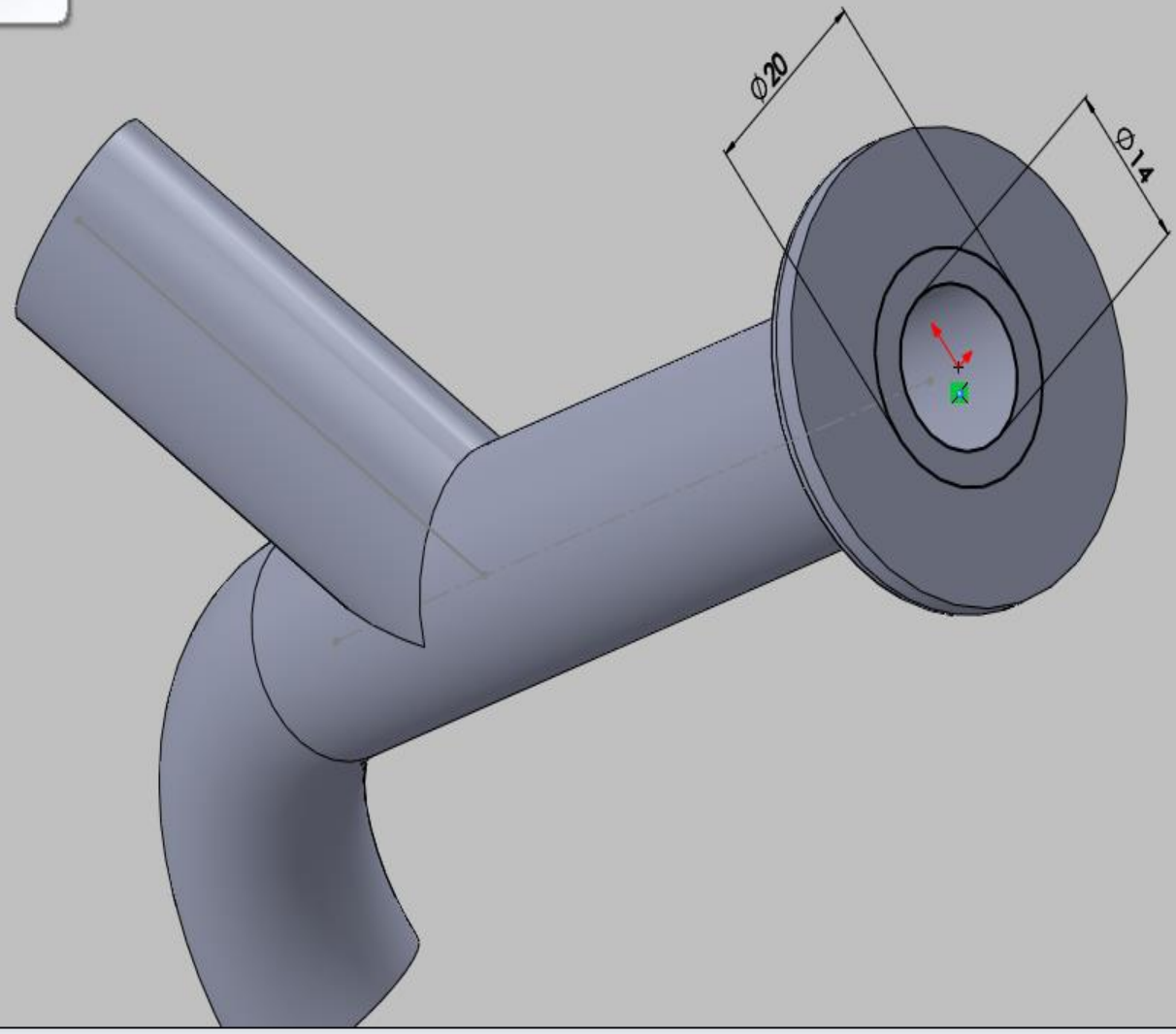
Tipo de círculo

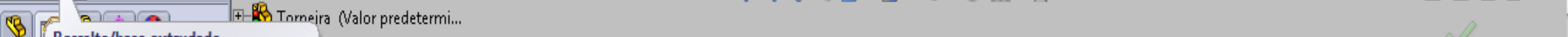
Parâmetros

X 0.00

Y 0.00

Z 0.00





Ressonho/base extrudado
Realiza a extrusão de um esboço ou de contornos de esboço selecionados em uma ou duas direções para criar um recurso sólido.

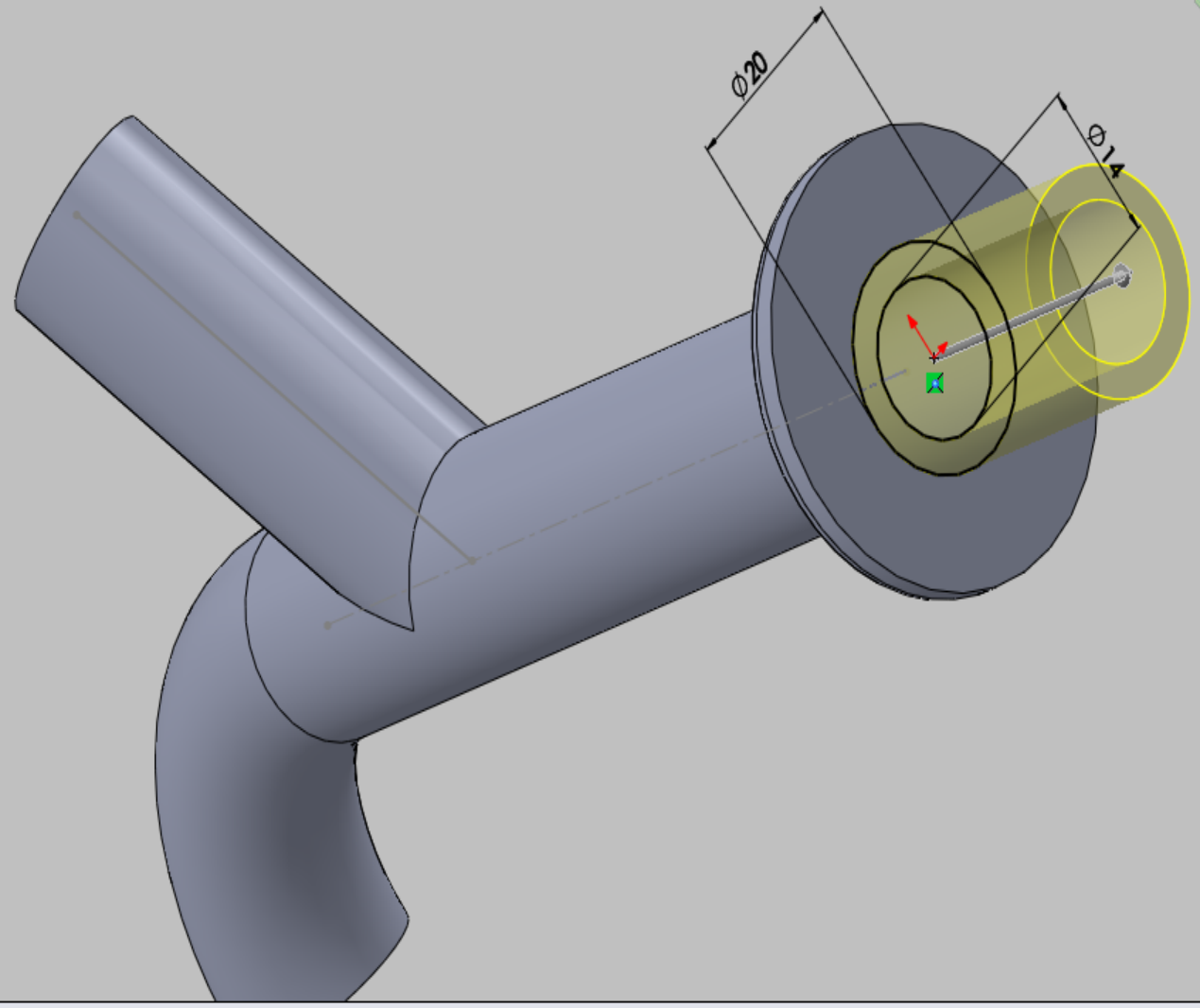
De: Plano de esboço

Direção 1: Cego, 30,00mm, Mesclar resultado

Direção 2: [desativado]

Recurso fino: [desativado]

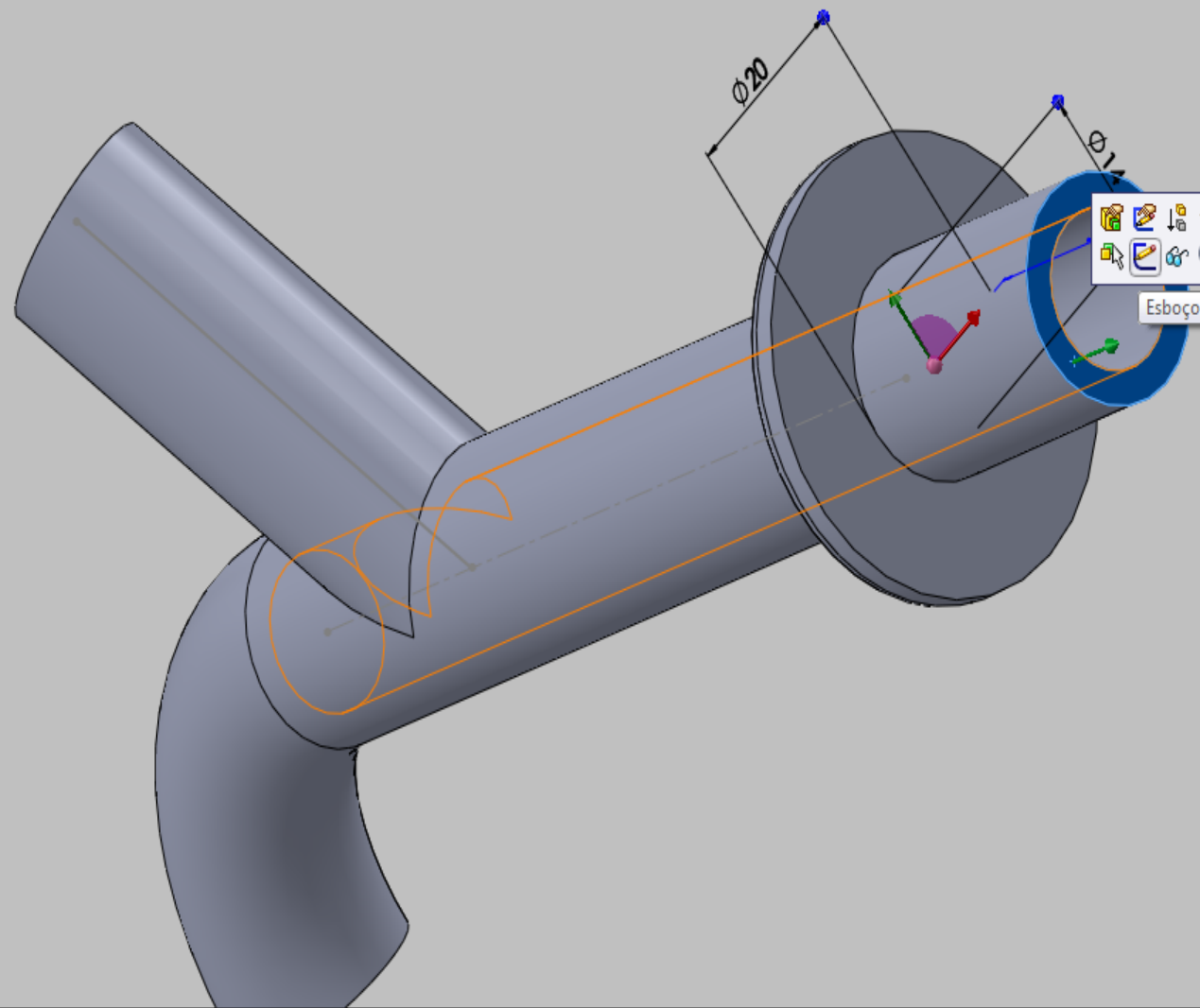
Contornos selecionados: [desativado]



Ressonância/base extrudado Ressonância/base revolucionado Ressonância/Base por loft Ressonância/base por limite
 Corte extrudado Assistente de Perfuração Corte por revolução Corte por varredura Corte por loft Corte limite
 Filete Padrão linear Nervura Inclinação Casca Envolver Domo Espelhar Geometria de refe... Curvas Instant 3D

Recursos Esboço Avaliar DimXpert Produtos Office

- Torneira (Valor predeterminad
- Sensores
- Anotações
- Material < não especificado
- Plano frontal
- Plano superior
- Plano direito
- Origem
- Plano1
- Varredura1
- Esboço4
- Plano2
- Ressonância-extrusão1
- Casca1
- Ressonância-extrusão2
- Filete1
- Ressonância-extrusão3



Esboço

Modelo Estudo de movimento 1

Cria um novo esboço ou edita um esboço existente.



Círculo
Esboça um círculo. Selecione o centro do círculo e arraste para definir o seu raio.

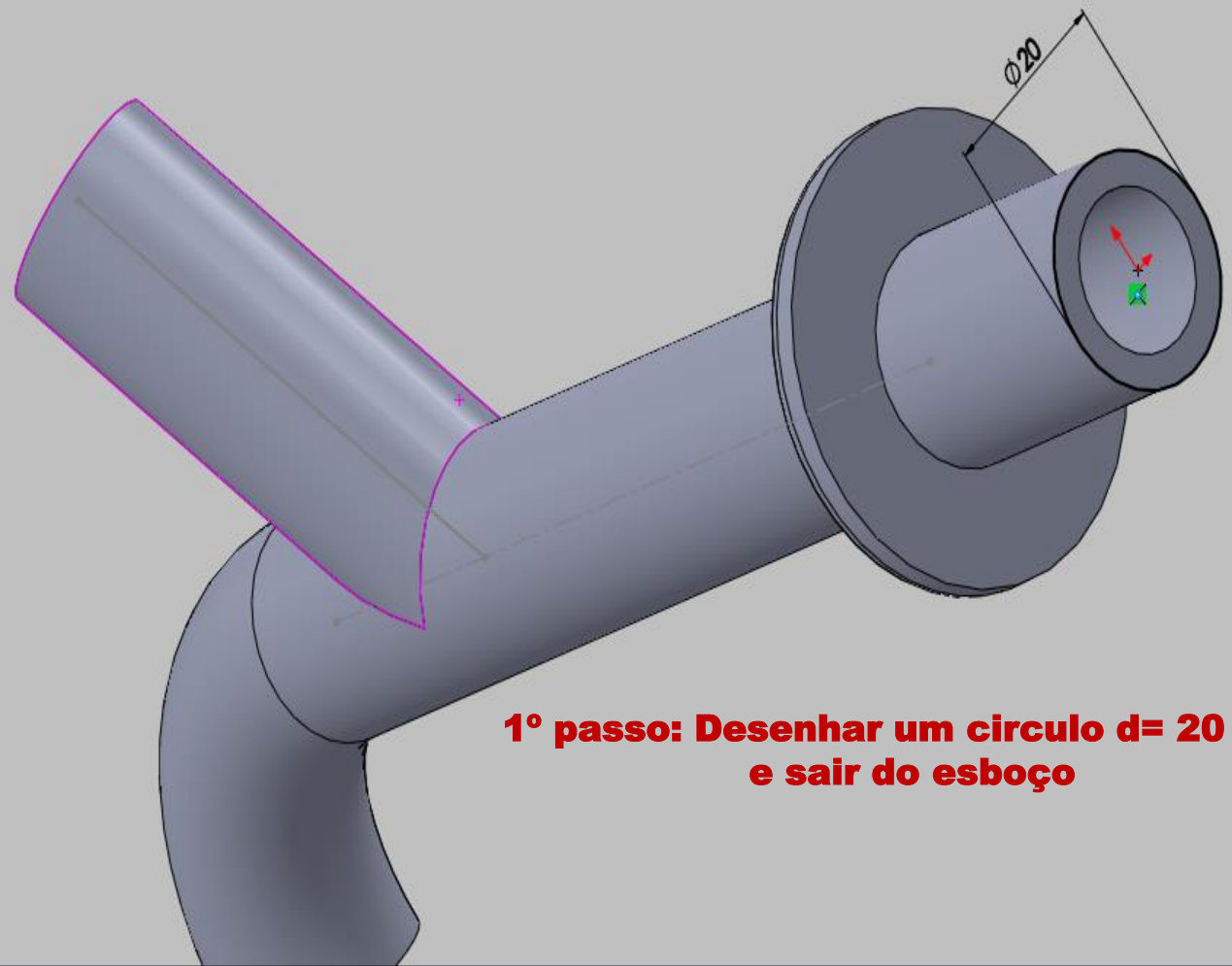
Recursos Esboço Ava

Círculo

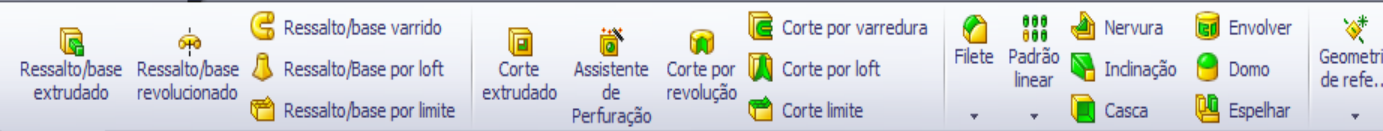
Tipo de círculo

Parâmetros

X	0.00
Y	0.00
RAIO	0.00



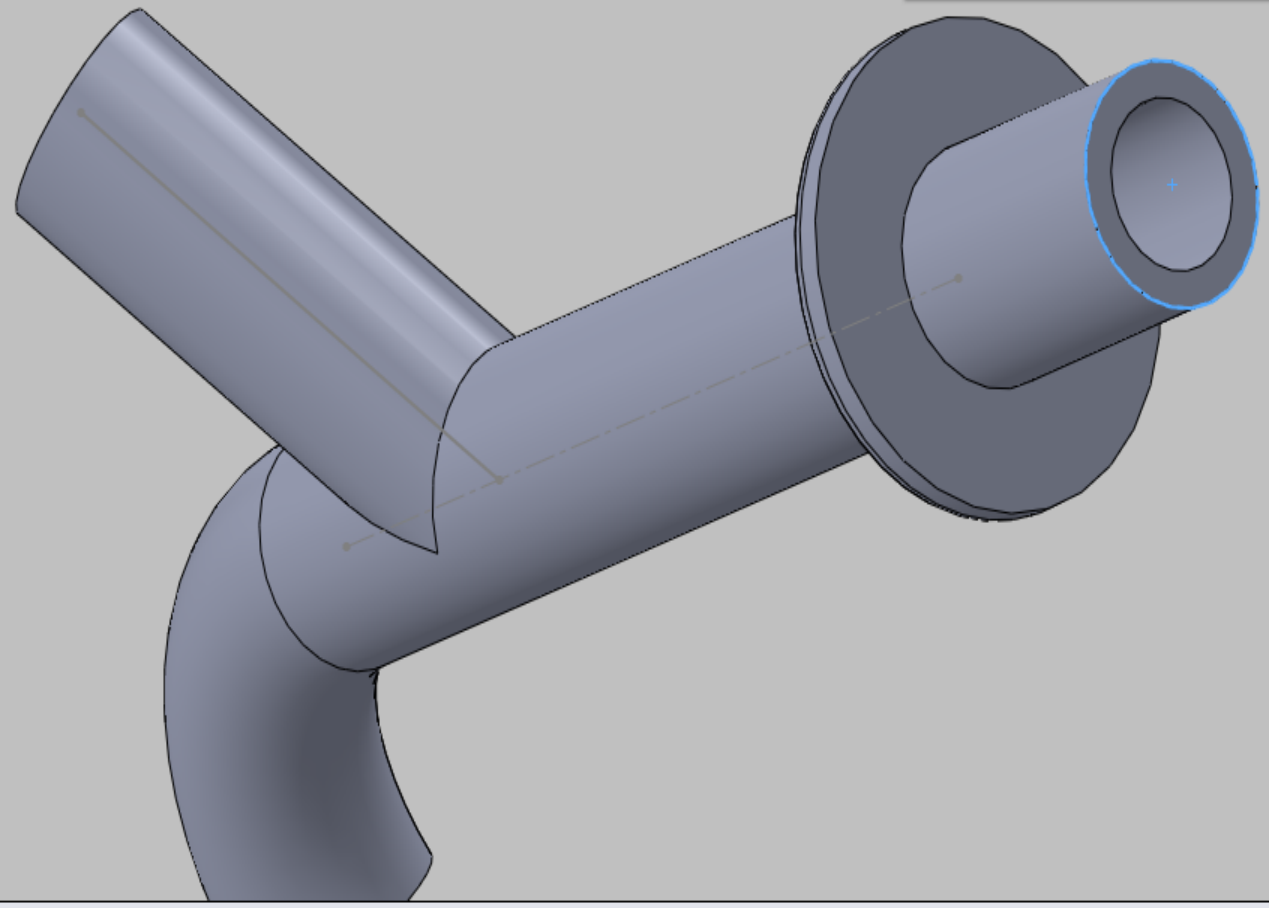
1º passo: Desenhar um círculo d= 20 mm e sair do esboço



Recursos Esboço Avaliar DimXpert Produtos Office

- Torneira (Valor predeterminad
- Sensores
- Anotações
- Material <não especificado
- Plano frontal
- Plano superior
- Plano direito
- Origem
- Plano1
- Varredura1
- Esboço4
- Plano2
- Ressonho-extrusão1
- Casca1
- Ressonho-extrusão2
- Filete1
- Ressonho-extrusão3
- Esboço8

- Linha de divisão
- Projetar curva
- Curva composta
- Curva através de pontos XYZ
- Curva através de pontos de referência
- Hélice e espiral



Modelo Estudo de movimento 1

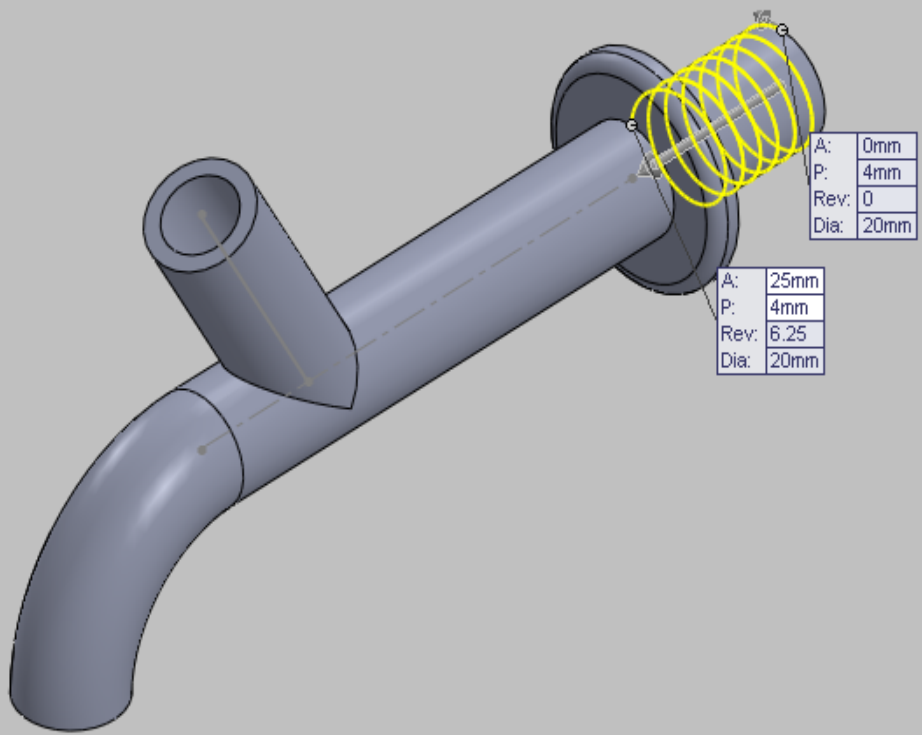
Adiciona uma curva em hélice ou espiral de um círculo esboçado.

Editando Peça MMGS

+ Torneira (Valor predetermi...

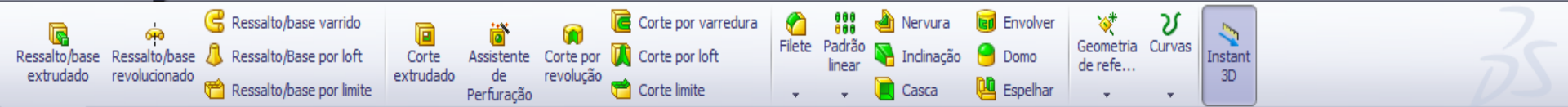


Geometria de referência
Comandos de geometria de referência



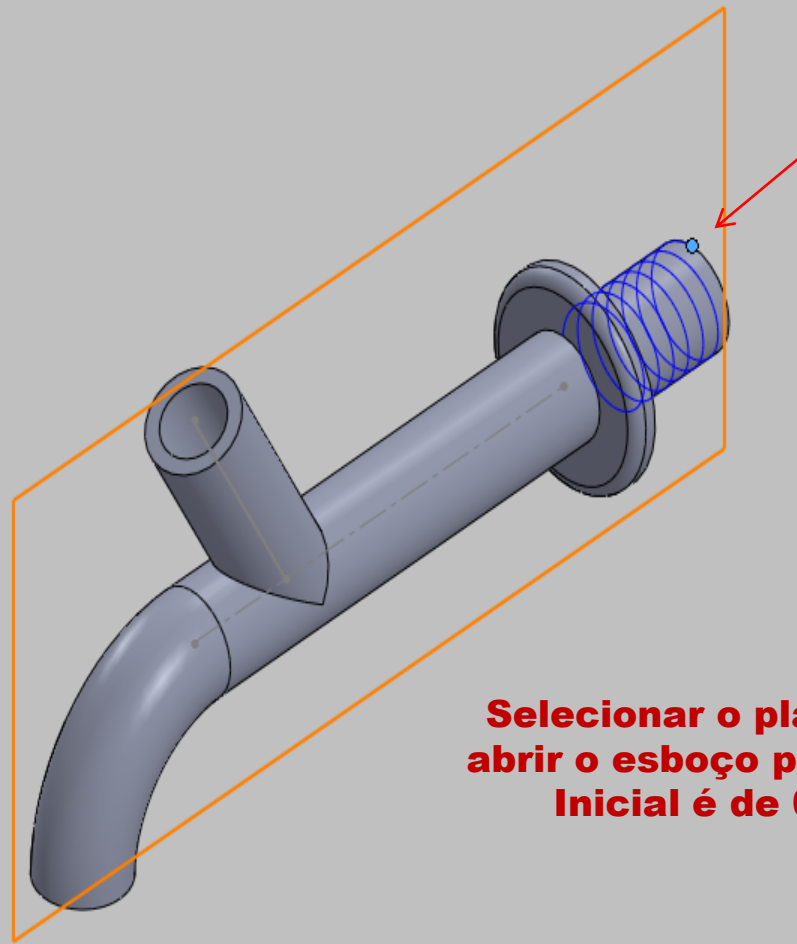
*Isométrica

de movimento 1

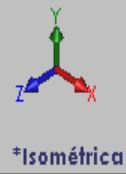


Recursos Esboço Avaliar DimXpert Produtos Office

- Torneira (Valor predeterminad
- Sensores
- Anotações
- Material <não especificado
- Plano frontal
- Plano superior
- Plano direito
- Origem
- Plano1
- Varredura1
- Esboço4
- Plano2
- Ressonância-extrusão1
- Casca1
- Ressonância-extrusão2
- Filete1
- Ressonância-extrusão3
- Hélice/Espiral1



**Selecionar o plano direito
abrir o esboço pois o ângulo
Inicial é de 0 graus**





Polígono
Esboça um polígono. É possível alterar o número de lados após esboçar o polígono.

Recursos Esboço Avaliar

Polígono ?

Opções

Para construção

Parâmetros

3

Círculo inscrito
 Círculo circunscrito

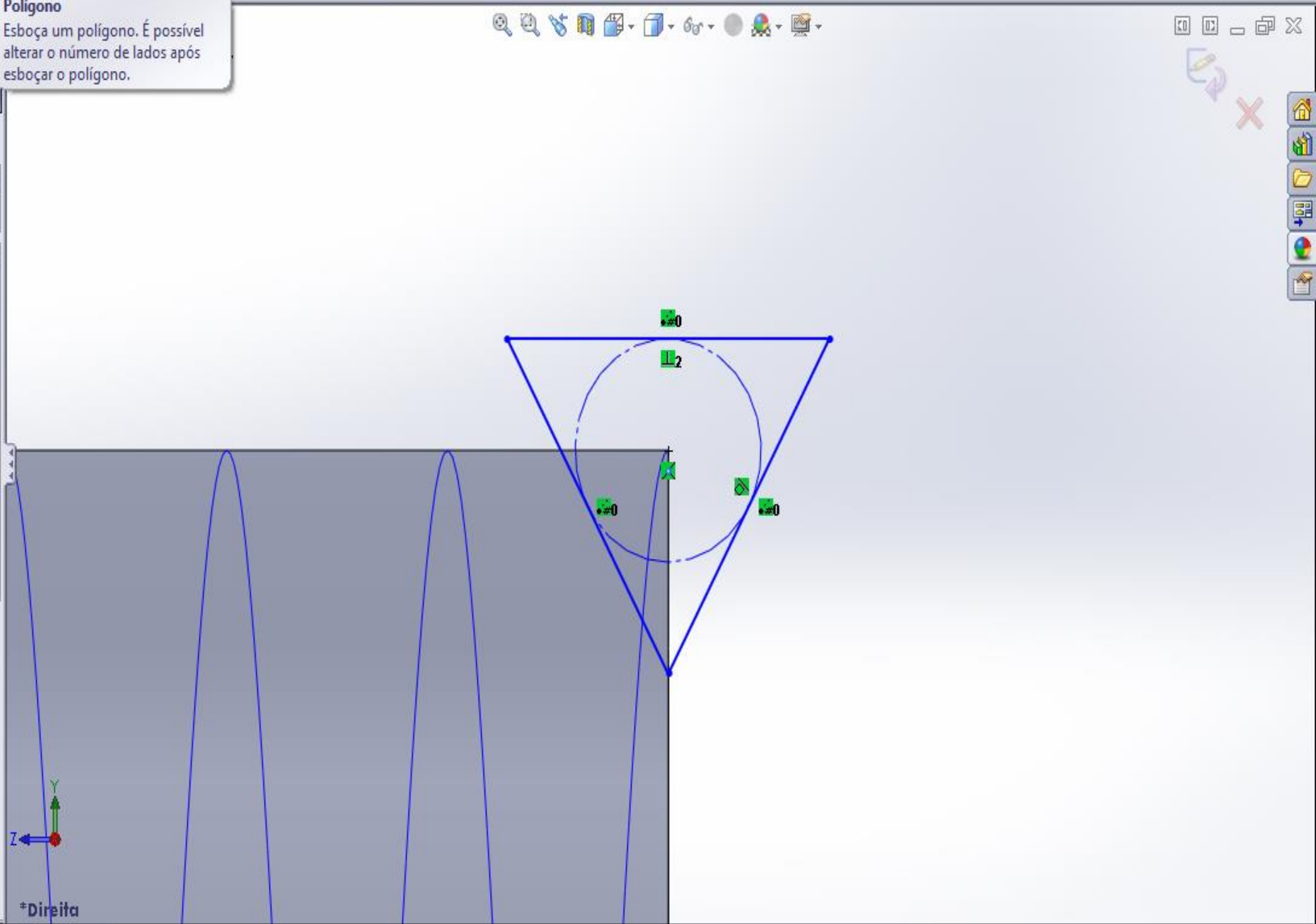
0.00

0.00

100.00

0.00°

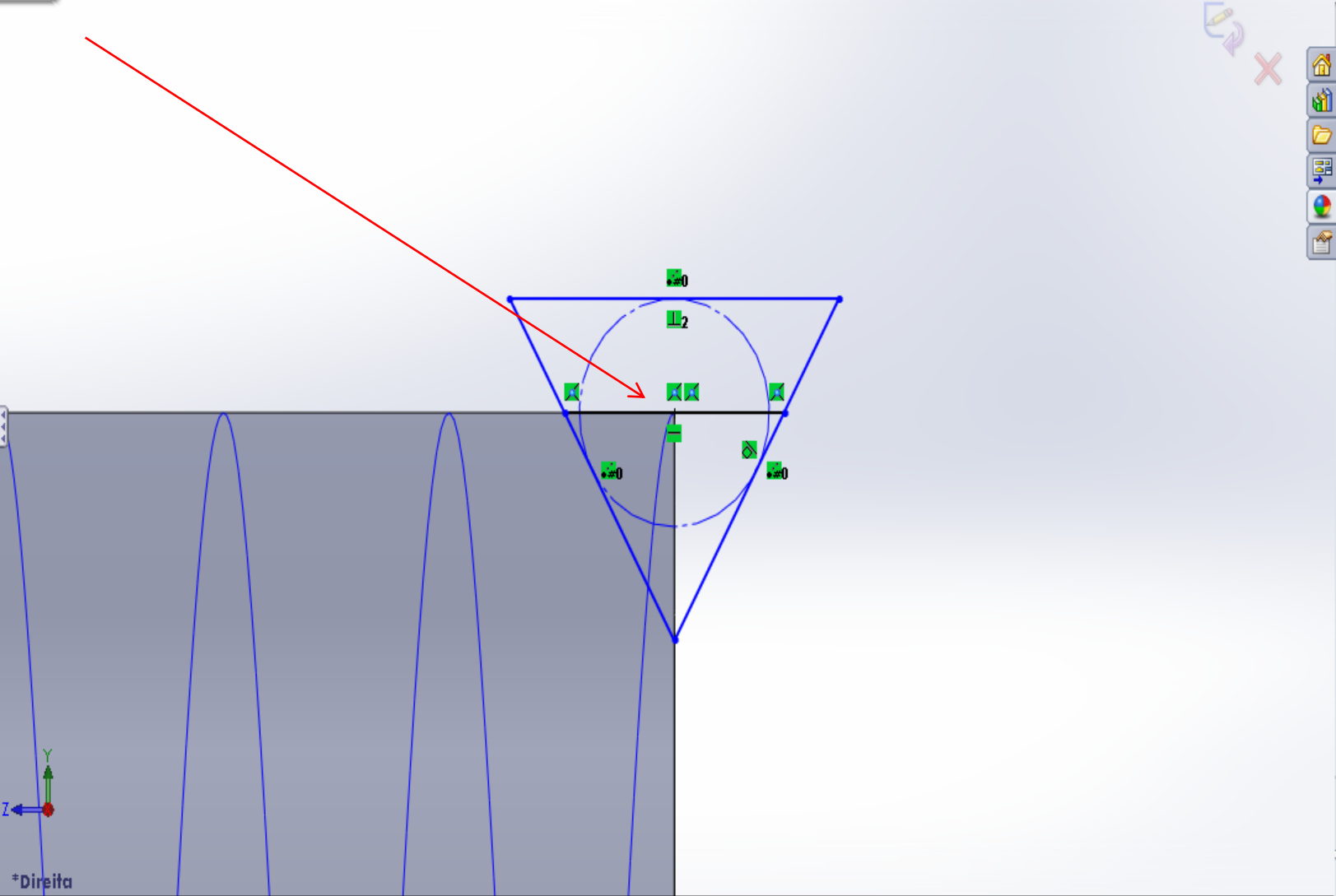
Novo polígono





Recursos Esboço Linha (L) Esboça uma linha. Produtos Office

- Torneira (Valor predeterminado)
- Sensores
- Anotações
- Material <não especificado>
- Plano frontal
- Plano superior
- Plano direito
- Origem
- Plano1
- Varredura1
- Esboço4
- Plano2
- Ressalto-extrusão1
- Casca1
- Ressalto-extrusão2
- Filete1
- Ressalto-extrusão3
- Hélice/Espiral1
- (-) Esboço10





Recursos Esboço Avaliar DimXpert Produtos Office

Aparar ?

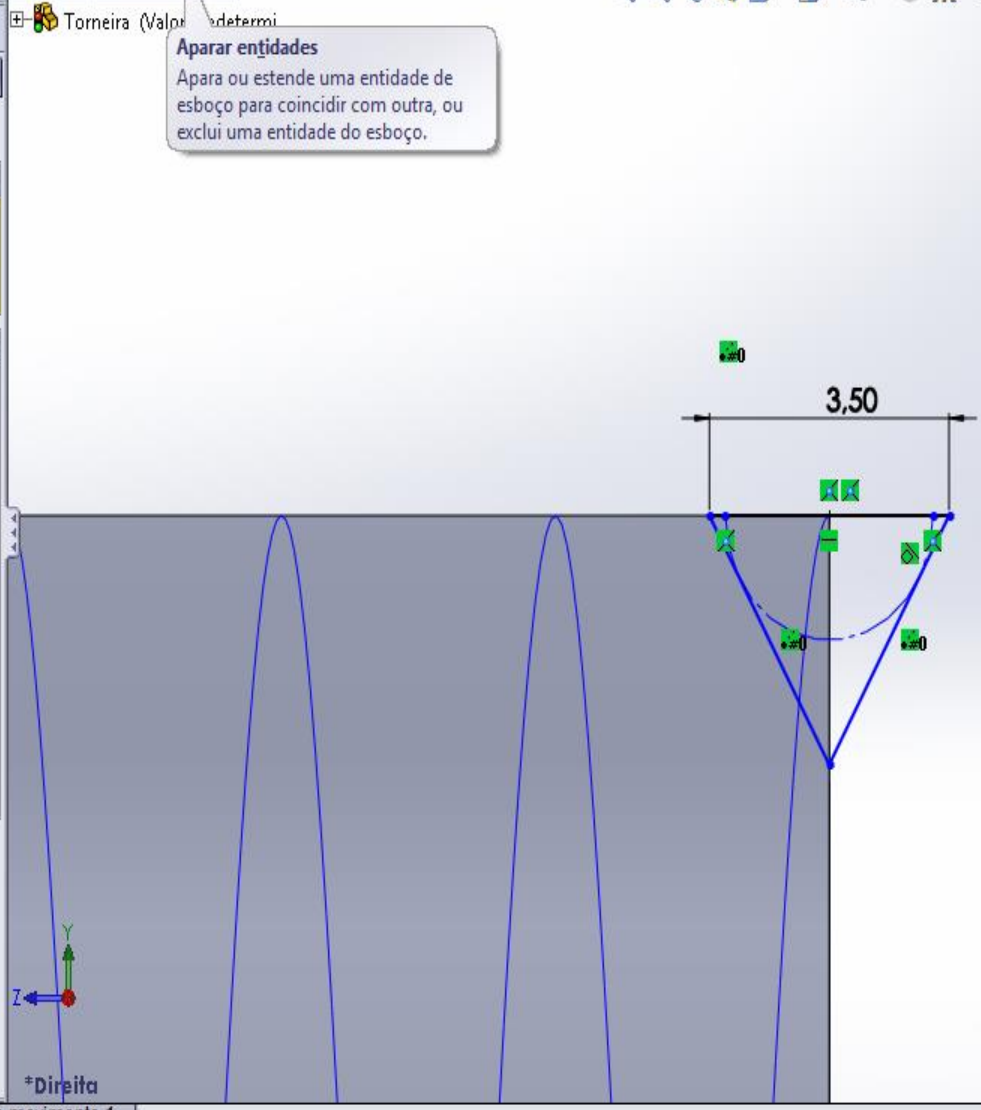
Mensagem

Selecione uma entidade a aparar para a entidade de interseção mais próxima ou arraste para uma entidade.

Opções

- Aparagem ativa
- Canto
- Aparar e remover a parte interna
- Aparar e remover a parte externa
- Aparar até o mais próximo

Aparar entidades
 Aparar ou estende uma entidade de esboço para coincidir com outra, ou exclui uma entidade do esboço.





Esboçar filete
Arredonda o canto formado pela interseção de duas entidades de esboço, criando um arco tangente.

Recursos Esboço Avaliar DimXp

Filete de esboço

Mensagem

Selecione um vértice ou entidades do esboço onde inserir o filete.

Entidades para o filete

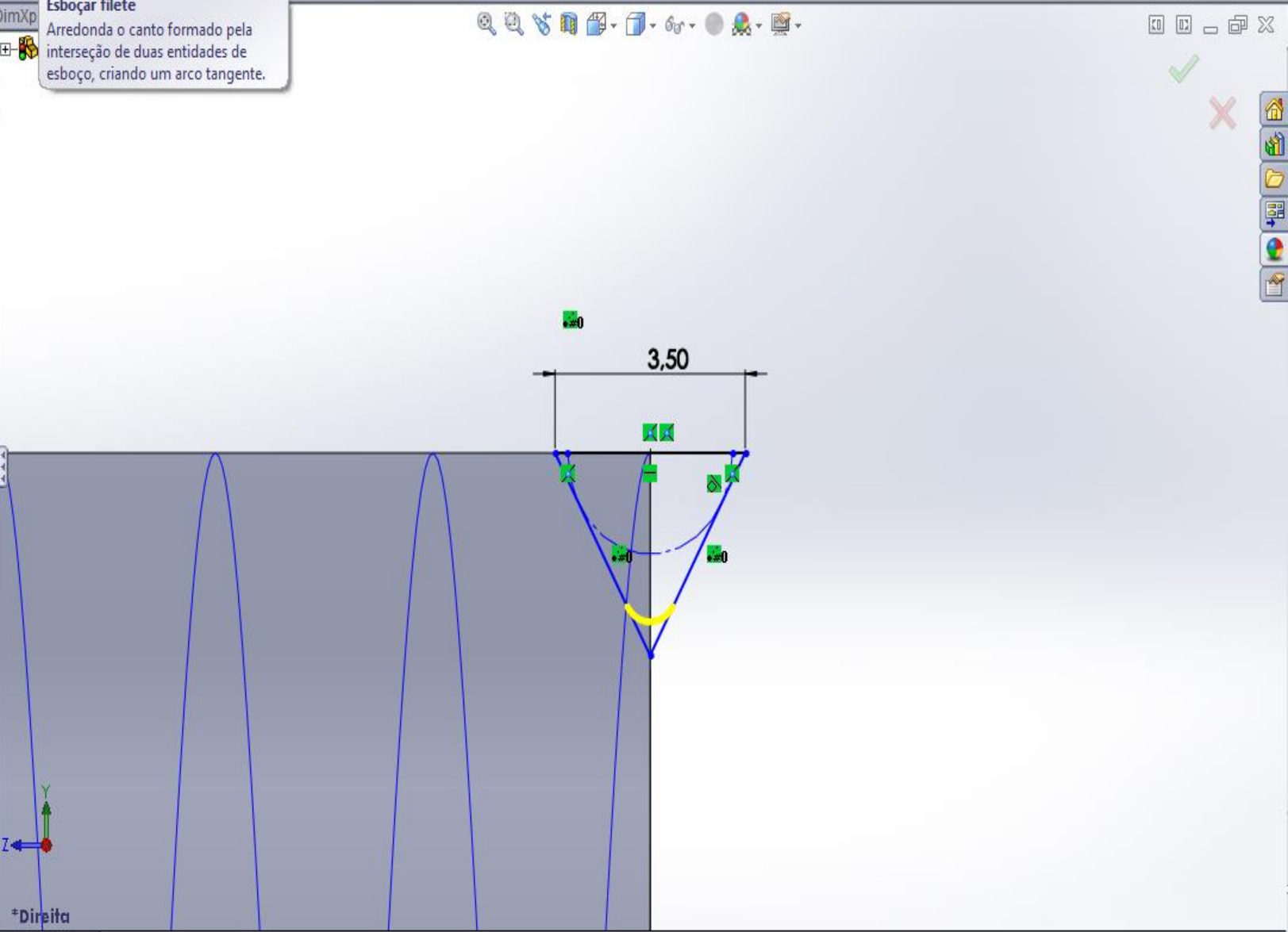
Filete<1>

Parâmetros de filete

0.50mm

Manter cantos restritos

Dimensão de cada filete





Corte por varredura
Corta um modelo sólido por meio da varredura de um perfil fechado ao longo de um caminho aberto ou fechado.

Recursos Esboço Avaliar DimXpert Produtos Office

Varredura de corte ?

Perfil e caminho

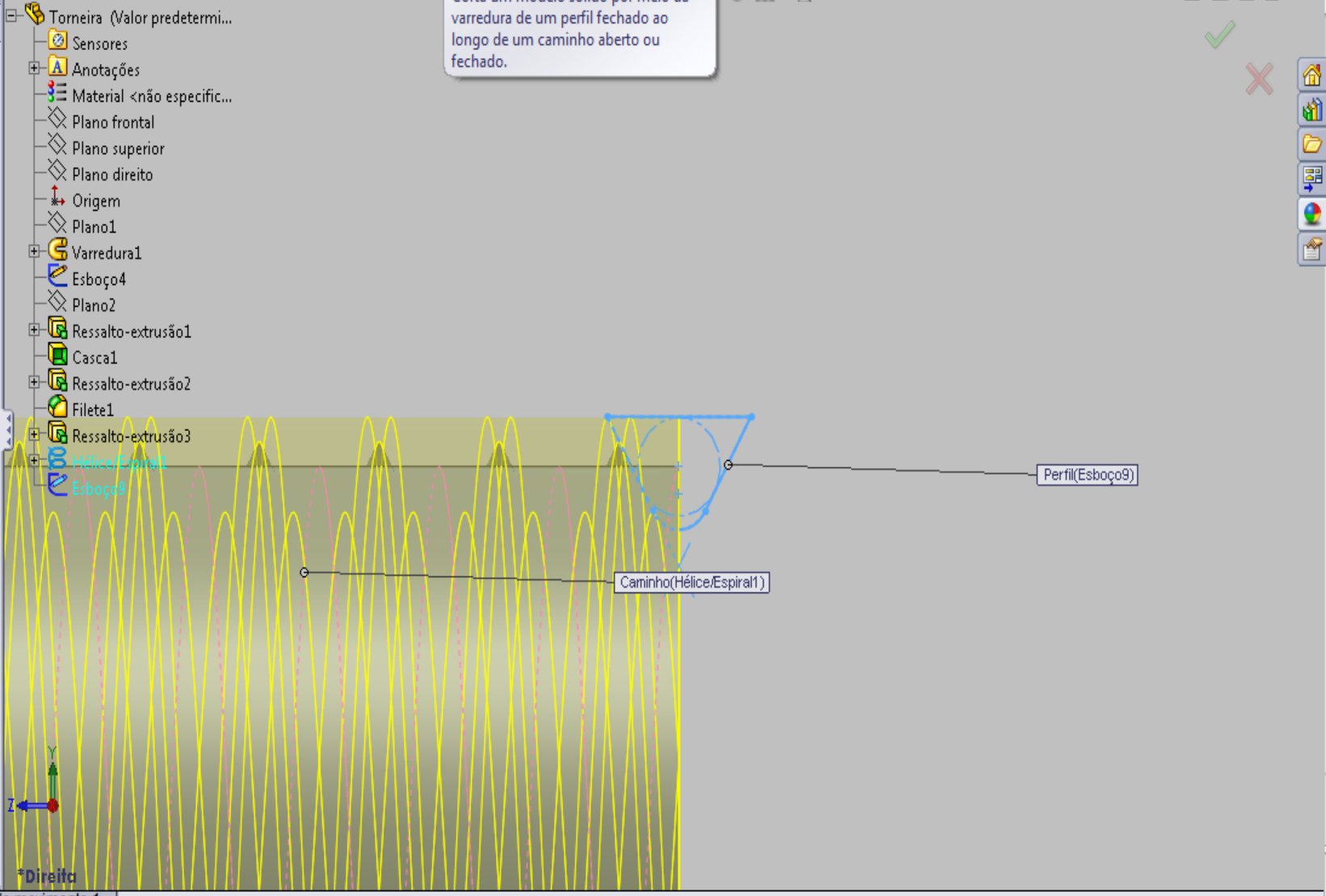
- Esboço9
- Hélice/Espiral1

Opções

Curvas-guia

Tangência inicial/final

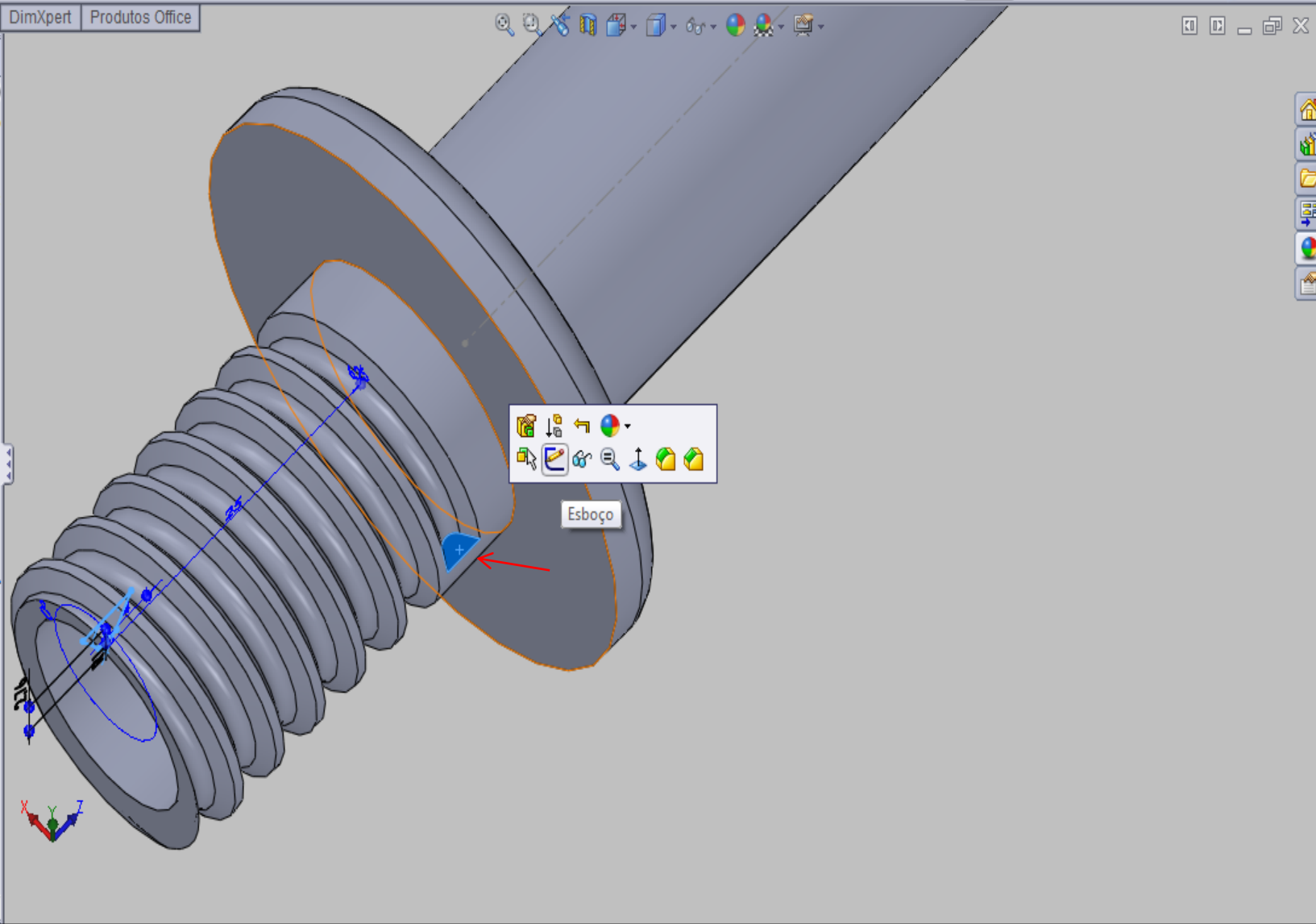
Recurso fino



Ressonância/base extrudado Ressonância/base revolucionado Ressonância/Base por loft Ressonância/base por limite
 Corte extrudado Assistente de Perfuração Corte por revolução Corte por varredura Corte por loft Corte limite
 Filete Padrão linear Nervura Inclinção Casca Envolver Domo Geometria de refe... Curvas Instant 3D

Recursos Esboço Avaliar DimXpert Produtos Office

- Torneira (Valor predeterminad
- Sensores
- Anotações
- Material <não especificado
- Plano frontal
- Plano superior
- Plano direito
- Origem
- Plano1
- Varredura1
- Esboço4
- Plano2
- Ressonância-extrusão1
- Casca1
- Ressonância-extrusão2
- Filete1
- Ressonância-extrusão3
- Varredura de corte2



Modelo Estudo de movimento 1

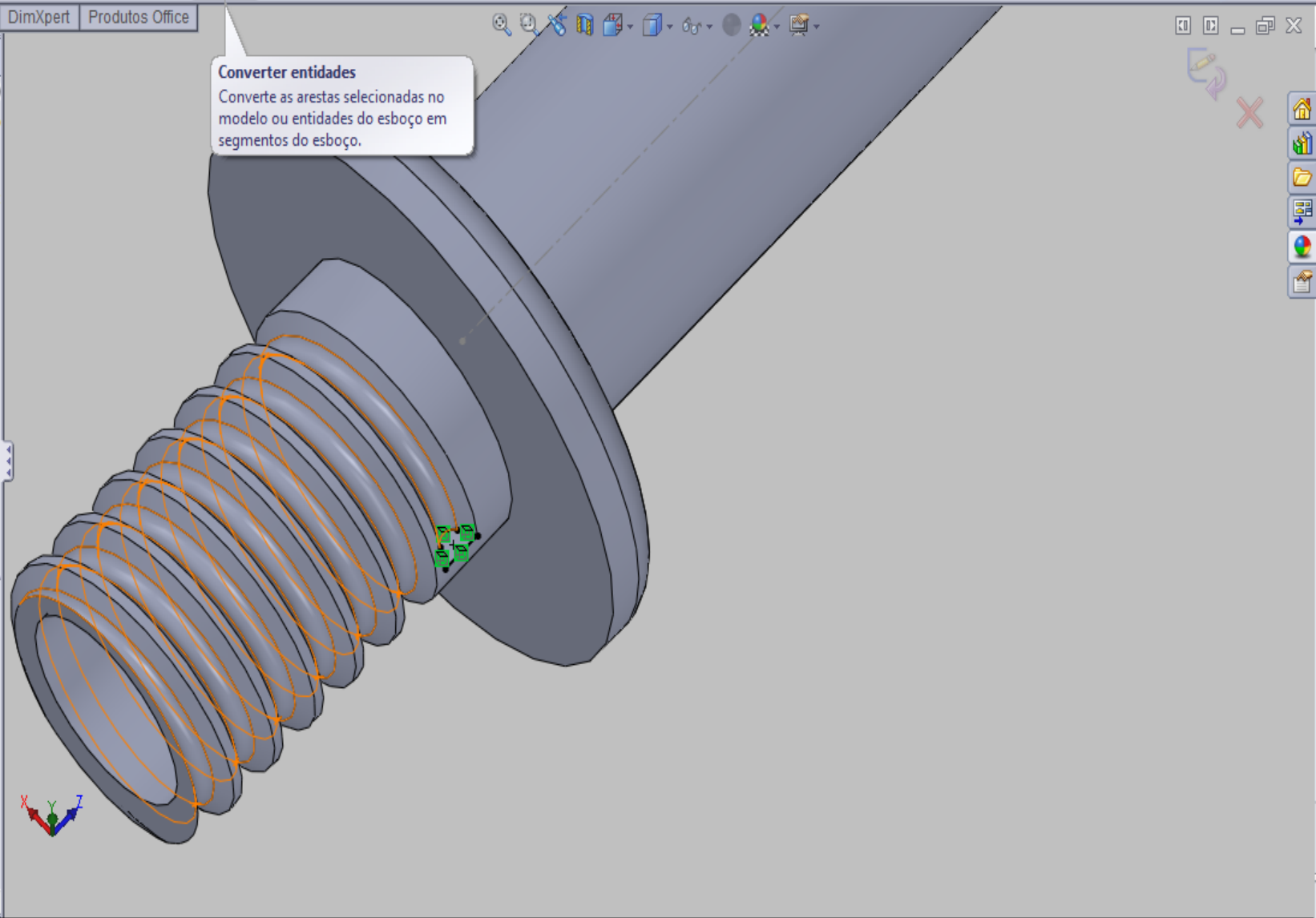
Cria um novo esboço ou edita um esboço existente.

Sair do esboço | Dimensão inteligente | Aparar entidades | Converter entidades | Offset de entidades | Espelhar entidades | Padrão de esboço linear | Mover entidades | Exibir/excluir relações | Repair Sketch | Snaps rápidos | Esboço rápido

Recursos | Esboço | Avaliar | DimXpert | Produtos Office

- Torneira (Valor predeterminad
- Sensores
- Anotações
- Material <não especificado
- Plano frontal
- Plano superior
- Plano direito
- Origem
- Plano1
- Varredura1
- Esboço4
- Plano2
- Ressalto-extrusão1
- Casca1
- Ressalto-extrusão2
- Filete1
- Ressalto-extrusão3
- Varredura de corte2
- (-) Esboço10

Converter entidades
 Converte as arestas selecionadas no modelo ou entidades do esboço em segmentos do esboço.



Ressalto/base extrudado, Ressalto/base revolucionado, Ressalto/Base por loft, Ressalto/base por limite, Corte extrudado, Assistente de Perfuração, Corte por revolução, Corte por loft, Corte limite, Filete, Padrão linear, Nervura, Envolver, Domo, Geometria de refe..., Curvas, Instant 3D, Inclinação, Casca, Espelhar

Recursos Esboço Avaliar DimXpert Produtos Office

Corte-extrusão ?

De: Plano de esboço

Direção 1: Passante

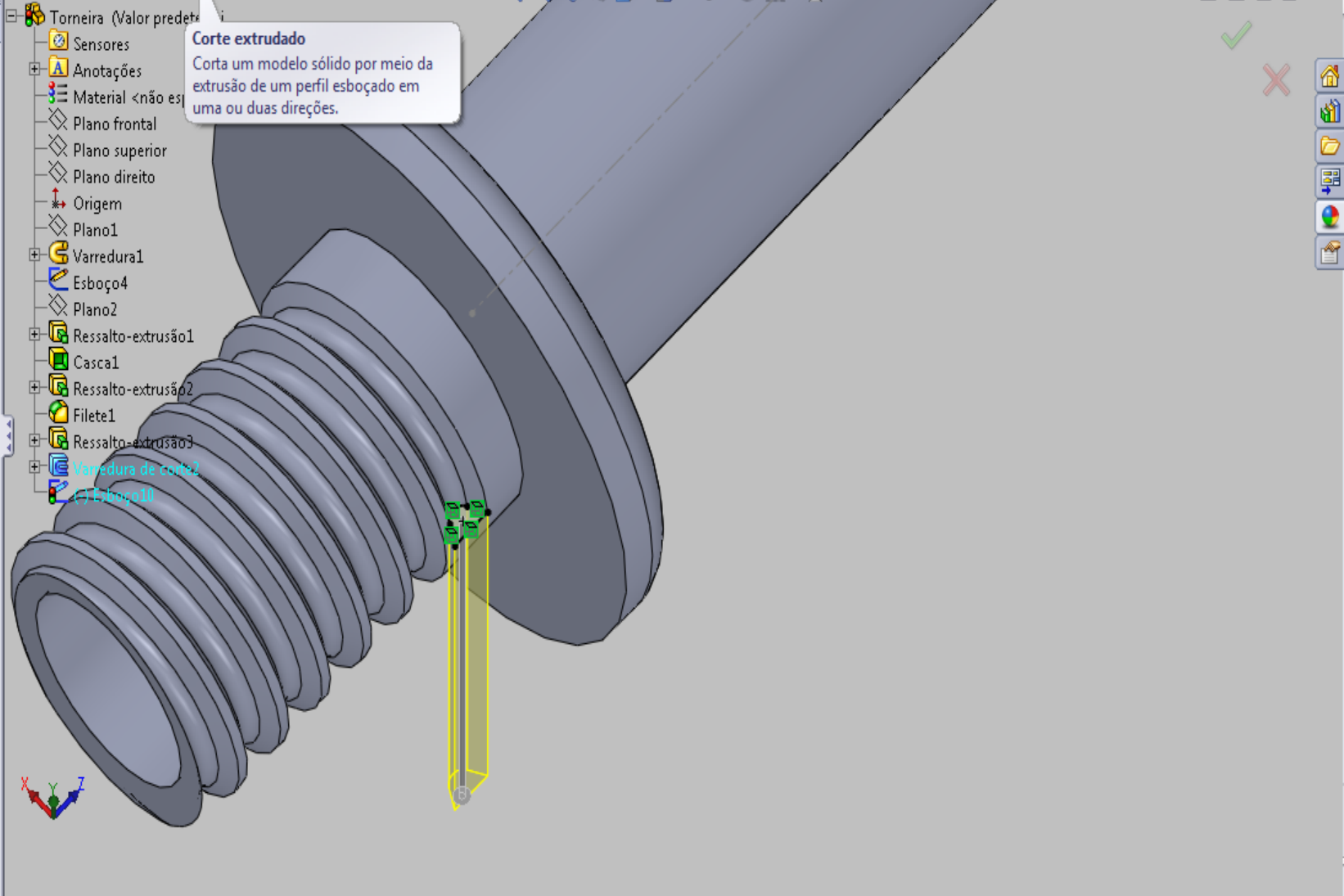
Inverter lado para cortar

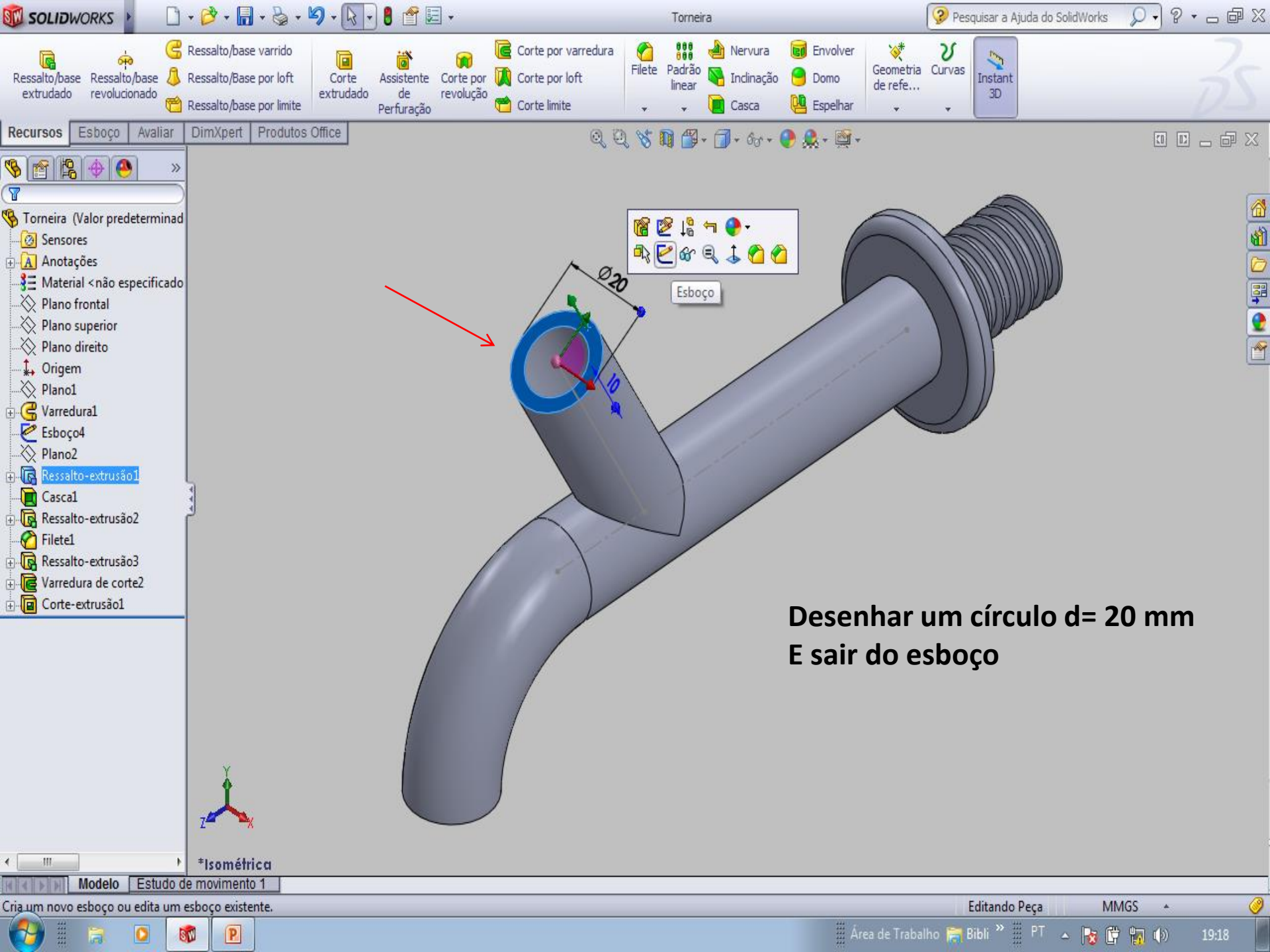
Inclinação para fora

Direção 2

Recurso fino

Contornos selecionados

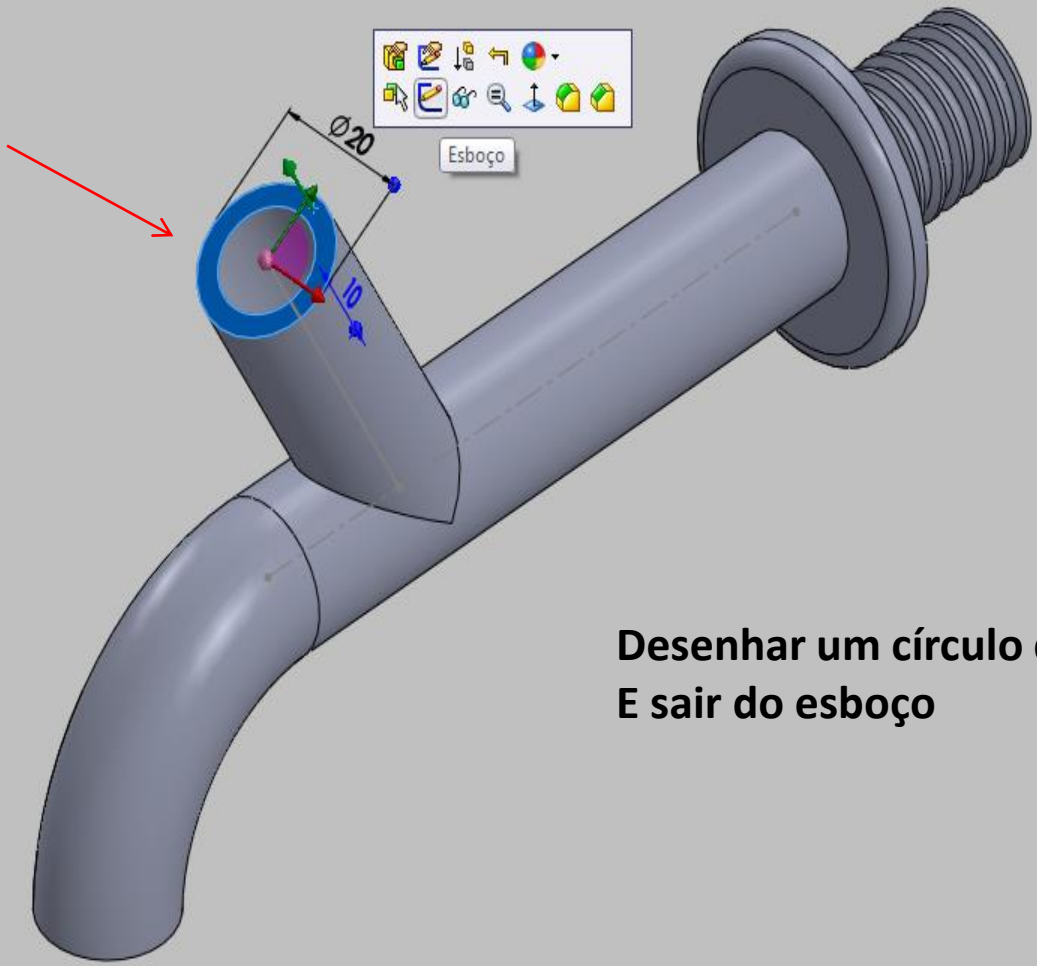




- Ressalto/base extrudado
- Ressalto/base revolucionado
- Ressalto/Base por loft
- Ressalto/base por limite
- Corte extrudado
- Assistente de Perfuração
- Corte por revolução
- Corte por varredura
- Corte por loft
- Corte limite
- Filete
- Padrão linear
- Nervura
- Inclinação
- Casca
- Envolver
- Domo
- Espelhar
- Geometria de refe...
- Curvas
- Instant 3D

Recursos Esboço Avaliar DimXpert Produtos Office

- Torneira (Valor predeterminad
- Sensores
- Anotações
- Material <não especificado
- Plano frontal
- Plano superior
- Plano direito
- Origem
- Plano1
- Varredura1
- Esboço4
- Plano2
- Ressalto-extrusão1
- Casca1
- Ressalto-extrusão2
- Filete1
- Ressalto-extrusão3
- Varredura de corte2
- Corte-extrusão1



**Desenhar um círculo $d= 20$ mm
E sair do esboço**

*Isométrica

Modelo Estudo de movimento 1

Cria um novo esboço ou edita um esboço existente.

Hélice/Espiral ?

Definido por: Altura e Passo

Parâmetros

- Passo constante
- Passo variável

Altura: 25.00mm

Passo: 4.00mm

Inverter direção

Ângulo inicial: 0.00°

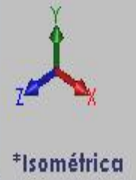
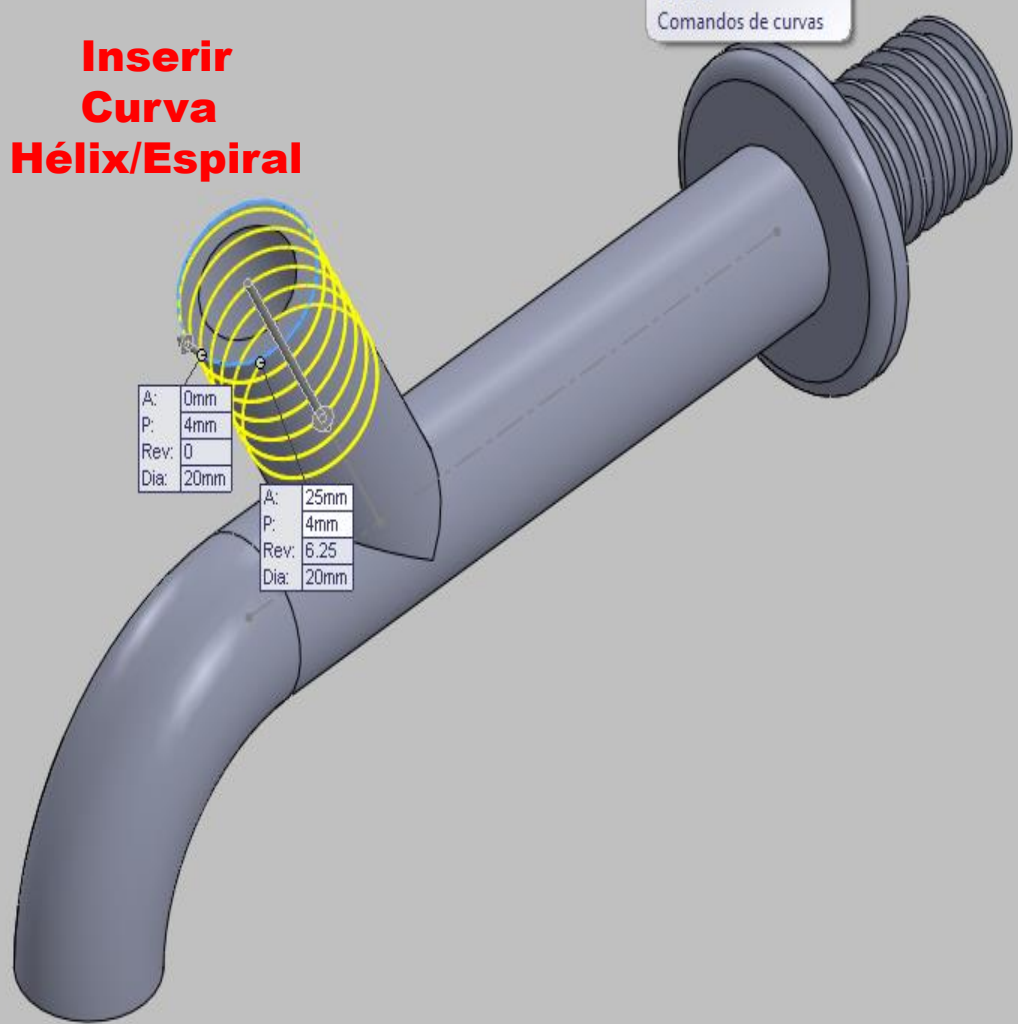
- Sentido horário
- Sentido anti-horário

Hélice cônica

0.00°

Conicidade para fora

Inserir Curva Hélix/Espiral

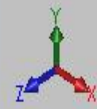
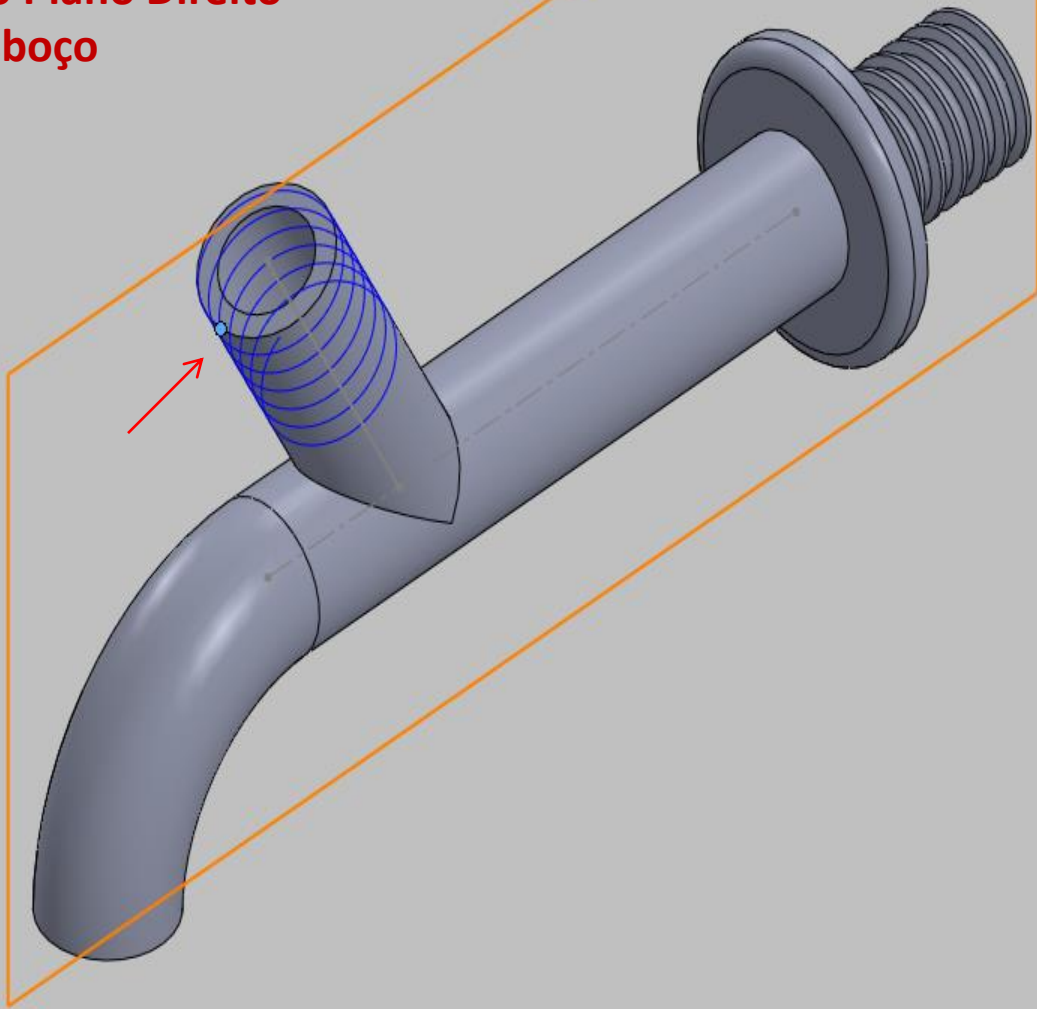


Ressalto/base extrudado, Ressalto/base revolucionado, Ressalto/Base por loft, Ressalto/base por limite, Corte extrudado, Assistente de Perfuração, Corte por revolução, Corte por varredura, Corte por loft, Corte limite, Filete, Padrão linear, Nervura, Inclinação, Casca, Envolver, Domo, Geometria de refe..., Curvas, Instant 3D

Recursos Esboço Avaliar DimXpert Produtos Office

- Torneira (Valor predeterminado)
- Sensores
- Anotações
- Material <não especificado>
- Plano frontal
- Plano superior
- Plano direito
- Origem
- Plano1
- Varredura1
- Esboço4
- Plano2
- Ressalto-extrusão1
- Casca1
- Ressalto-extrusão2
- Filete1
- Ressalto-extrusão3
- Varredura de corte2
- Corte-extrusão1
- Hélice/Espiral2

Selecionar o Plano Direito e abrir o esboço



*Isométrica

Modelo Estudo de movimento 1

X: 0mm Y: 38.30mm Z: 8.66mm

Editando Peça

MMGS



Polígono
Esboça um polígono. É possível alterar o número de lados após esboçar o polígono.

Recursos Esboço Avaliar

Polígono ?

Opções

Para construção

Parâmetros

3

Círculo inscrito
 Círculo circunscrito

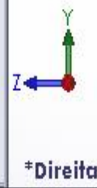
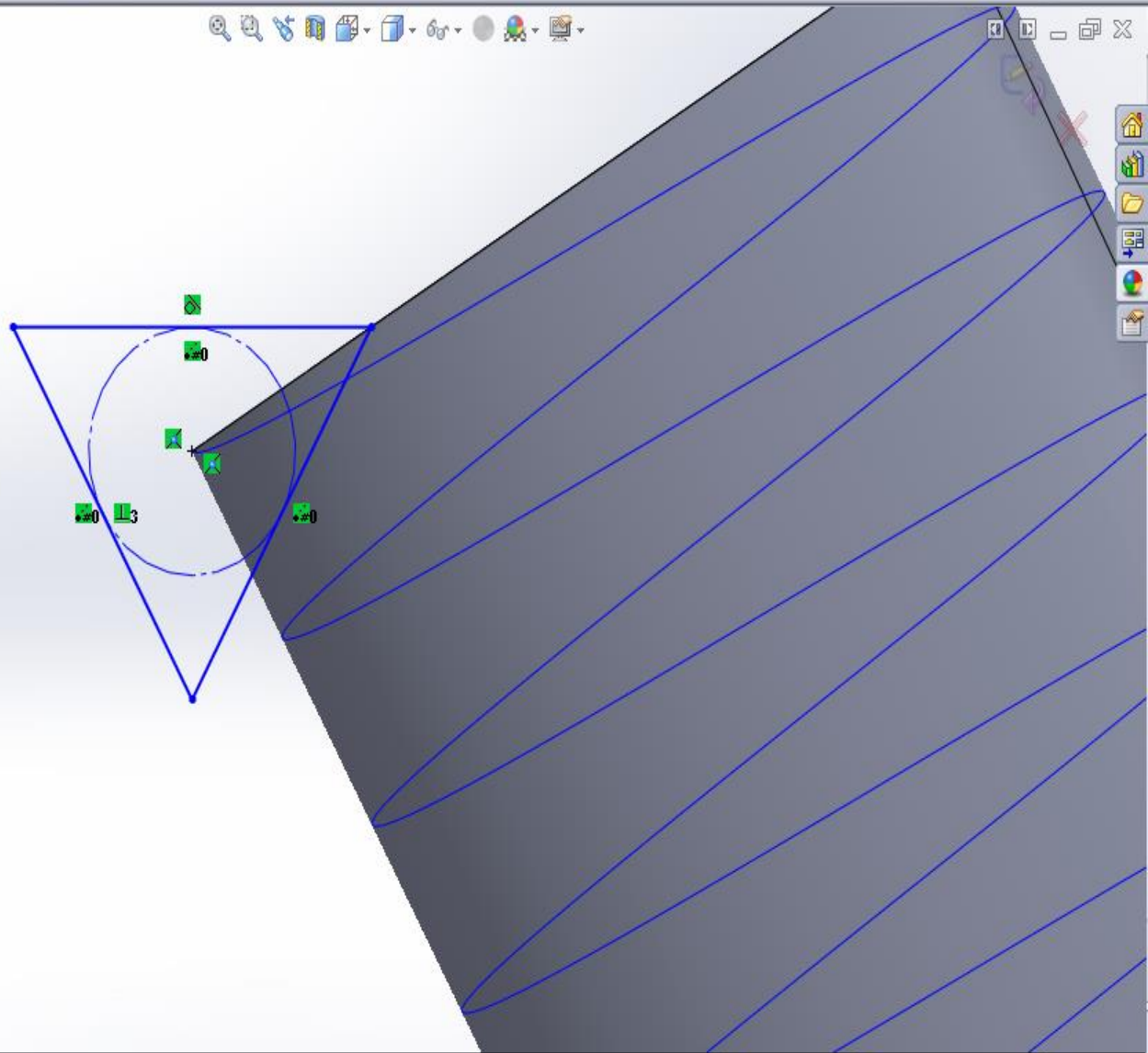
0.00

0.00

100.00

0.00°

Novo polígono

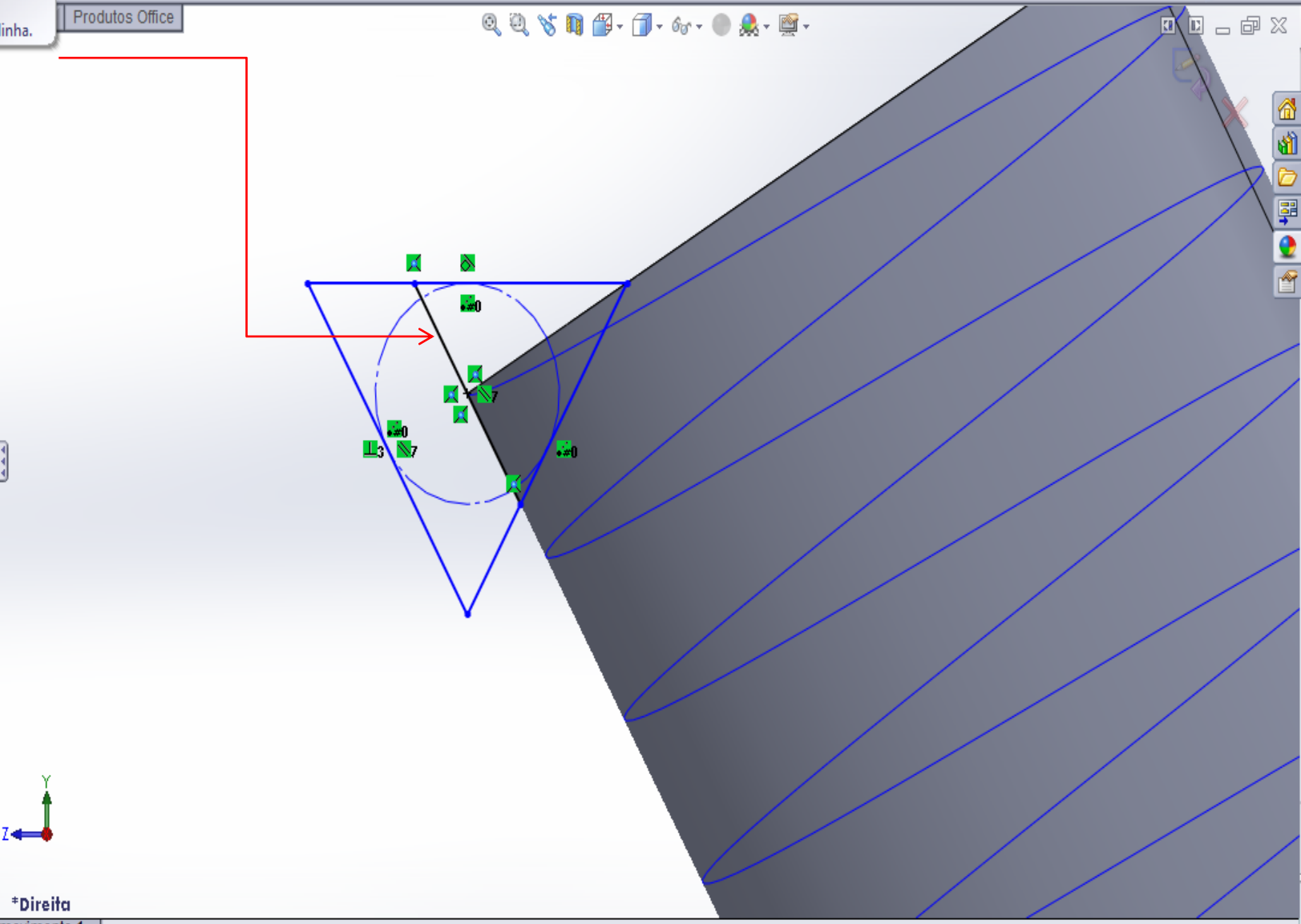


*Direita

Sair do esboço | Dimensão inteligente | **Linha (L)** | Aparar entidades | Converter entidades | Offset de entidades | Espelhar entidades | Padrão de esboço linear | Exibir/excluir relações | Repair Sketch | Snaps rápidos | Esboço rápido

Recursos | **Esboço** | Linha (L) | Esboça uma linha. | Produtos Office

- Torneira (Valor predeterminado)
- Sensores
- Anotações
- Material <não especificado>
- Plano frontal
- Plano superior
- Plano direito
- Origem
- Plano1
- Varredura1
- Esboço4
- Plano2
- Ressalto-extrusão1
- Casca1
- Ressalto-extrusão2
- Filete1
- Ressalto-extrusão3
- Varredura de corte4
- Corte-extrusão1
- Hélice/Espiral2
- (-) Esboço13





Recursos Esboço Avaliar DimXpert Produtos Office

Aparar ?

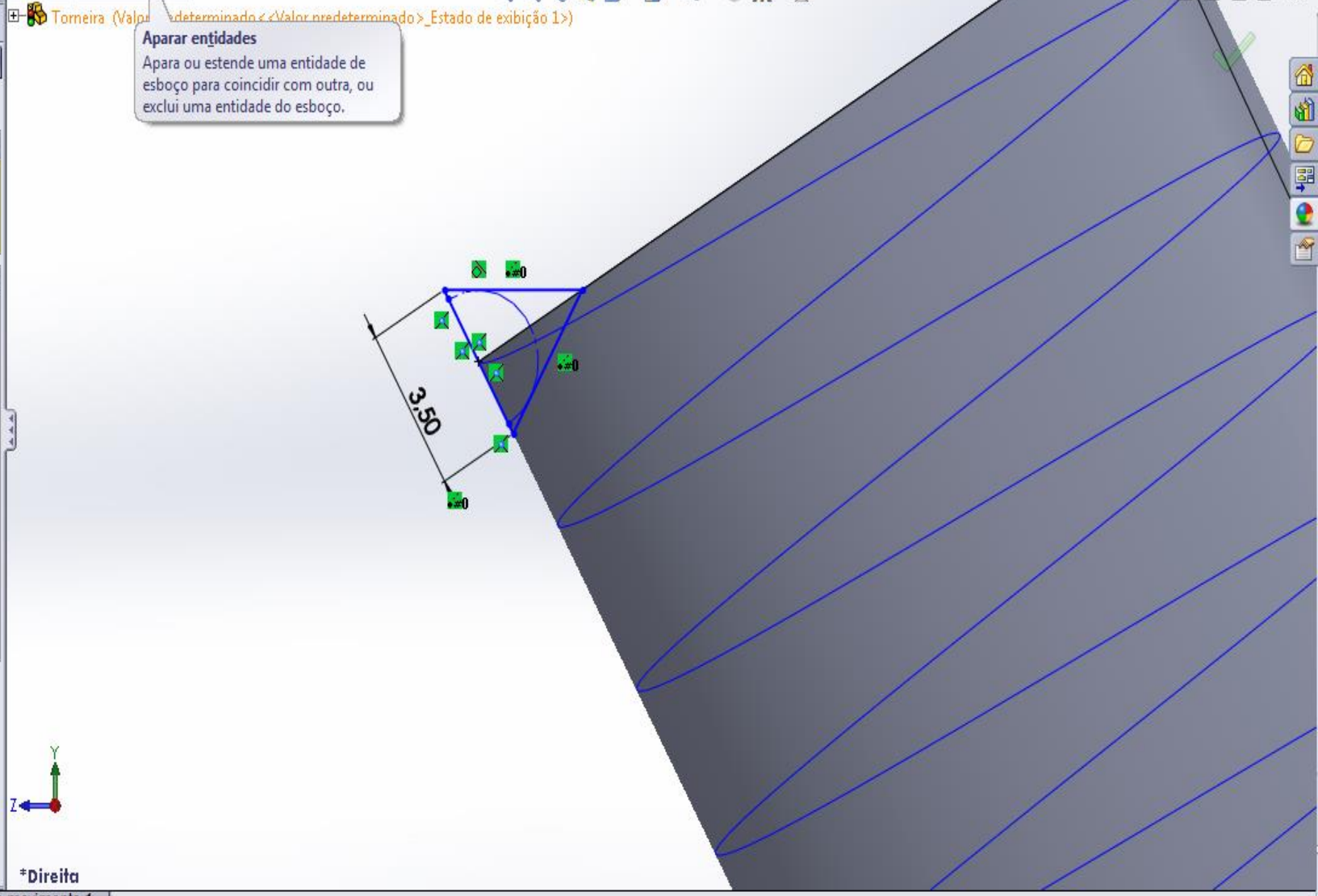
Mensagem

Selecione uma entidade a aparar para a entidade de interseção mais próxima ou arraste para uma entidade.

Opções

- Aparagem ativa
- Canto
- Aparar e remover a parte interna
- Aparar e remover a parte externa
- Aparar até o mais próximo

Aparar entidades
 Aparar ou estende uma entidade de esboço para coincidir com outra, ou exclui uma entidade do esboço.



Sair do esboço | Dimensão inteligente | | * | Aparar entidades | Converter entidades | Offset de entidades | Espelhar entidades | Padrão de esboço linear | Exibir/excluir relações | Repair Sketch | Snaps rápidos | Esboço rápido | Mover entidades

Esboçar filete
 Arredonda o canto formado pela interseção de duas entidades de esboço, criando um arco tangente.

Recursos | Esboço | Avaliar | DimXp

Filete de esboço ?

Mensagem

Selecione um vértice ou entidades do esboço onde inserir o filete.

Entidades para o filete

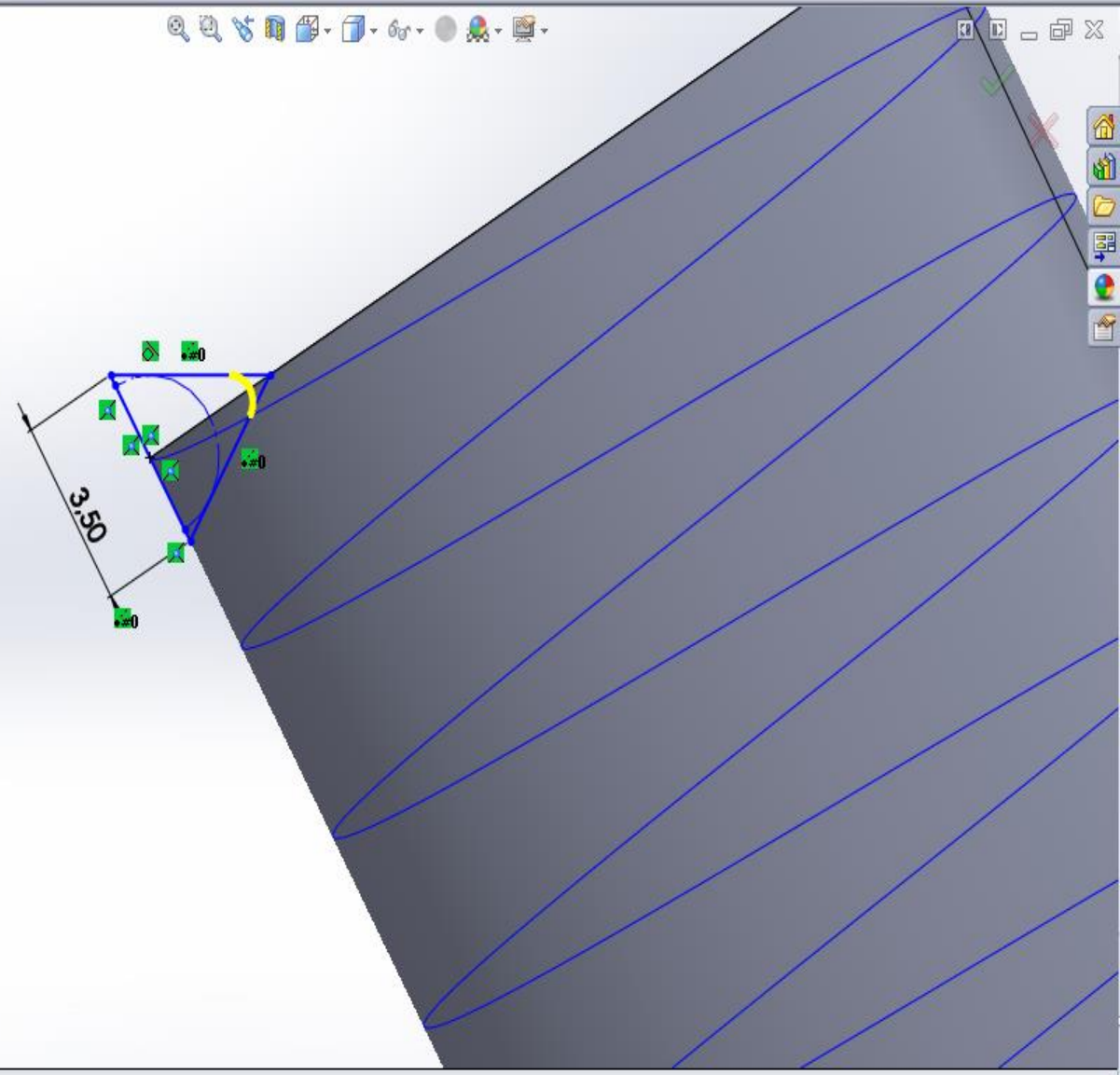
Filete<1>

Parâmetros de filete

0.50mm

Manter cantos restritos

Dimensão de cada filete



***Direita**



Recursos Esboço Avaliar DimXpert Produtos Office

Varredura de corte ?

Perfil e caminho

- Esboço 12
- Hélice/Espiral2

Opções

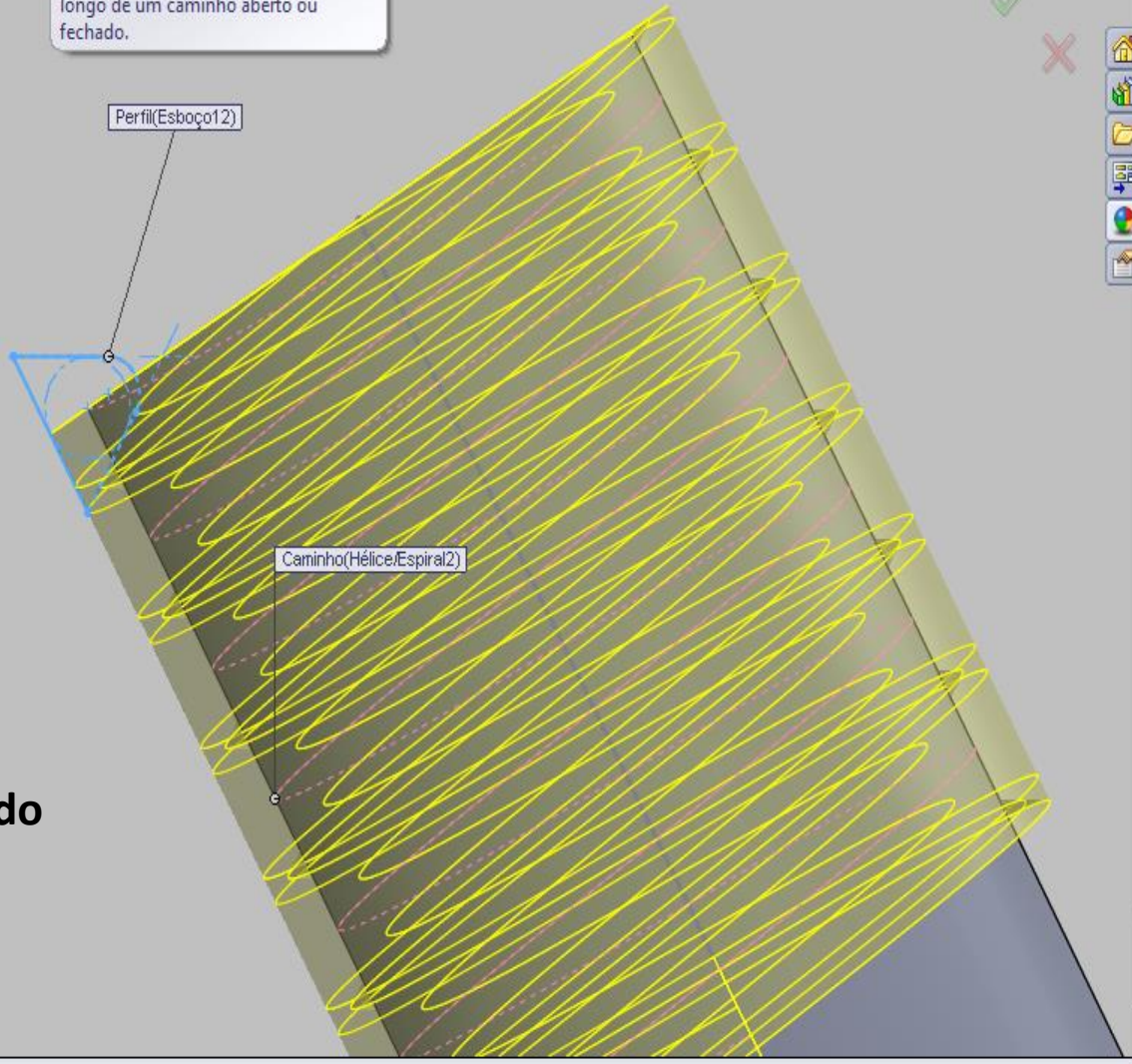
Curvas-guia

Tangência inicial/final

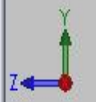
Recurso fino

- Torneira (Valor predetermi...
- Sensores
- Anotações
- Material <não especific...
- Plano frontal
- Plano superior
- Plano direito
- Plano1
- Origem
- Varredura1
- Esboço4
- Plano2
- Ressonância-extrusão1
- Casca1
- Ressonância-extrusão2
- Filete1
- Ressonância-extrusão3
- Varredura de corte2
- Corte-extrusão1
- Hélice/Espiral2
- (-) Esboço12

Corte por varredura
 Corta um modelo sólido por meio da varredura de um perfil fechado ao longo de um caminho aberto ou fechado.



Esboço fechado



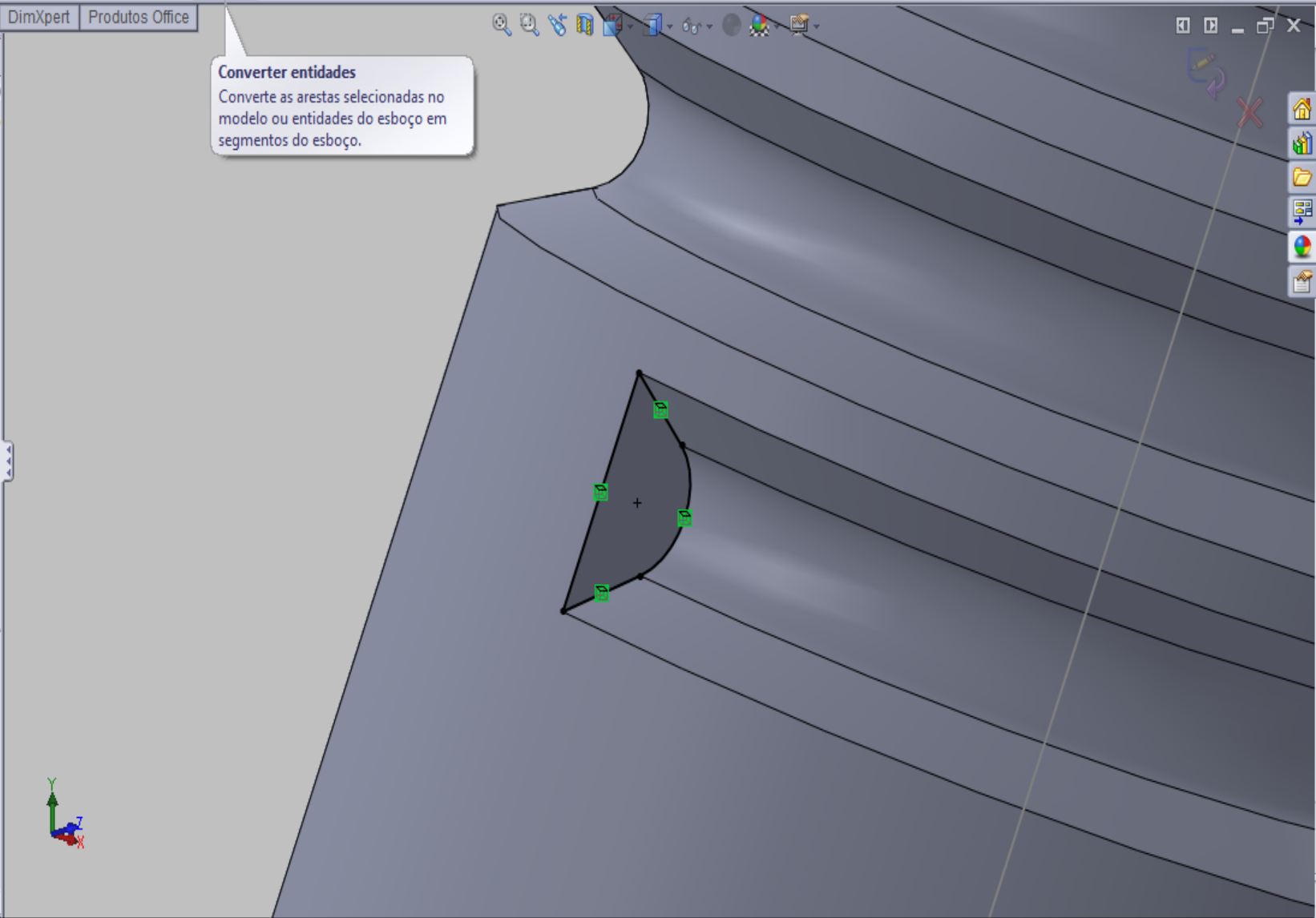
*Direita

Sair do esboço | Dimensão inteligente | Aparar entidades | Converter entidades | Espelhar entidades | Padrão de esboço linear | Mover entidades | Exibir/excluir relações | Repair Sketch | Snaps rápidos | Esboço rápido

Recursos Esboço Avaliar DimXpert Produtos Office

- Torneira (Valor predeterminad
- Sensores
- Anotações
- Material <não especificado
- Plano frontal
- Plano superior
- Plano direito
- Origem
- Plano1
- Varredura1
- Esboço4
- Plano2
- Ressalto-extrusão1
- Casca1
- Ressalto-extrusão2
- Filete1
- Ressalto-extrusão3
- Varredura de corte2
- Corte-extrusão1
- Varredura de corte3
- (-) Esboço13

Converter entidades
 Converte as arestas selecionadas no modelo ou entidades do esboço em segmentos do esboço.



Modelo Estudo de movimento 1

Converta as arestas selecionadas no modelo ou entidades do esboço em segmentos do esboço. -20.18mm 16.94mm 0mm Totalmente definido Editando Esboço13 MMGS



Recursos | Esboço | Avaliar | DimXpert | Produtos Office

Corte-extrusão ?

De: Plano de esboço

Direção 1: Passante

Inverter lado para cortar

Inclinação para fora

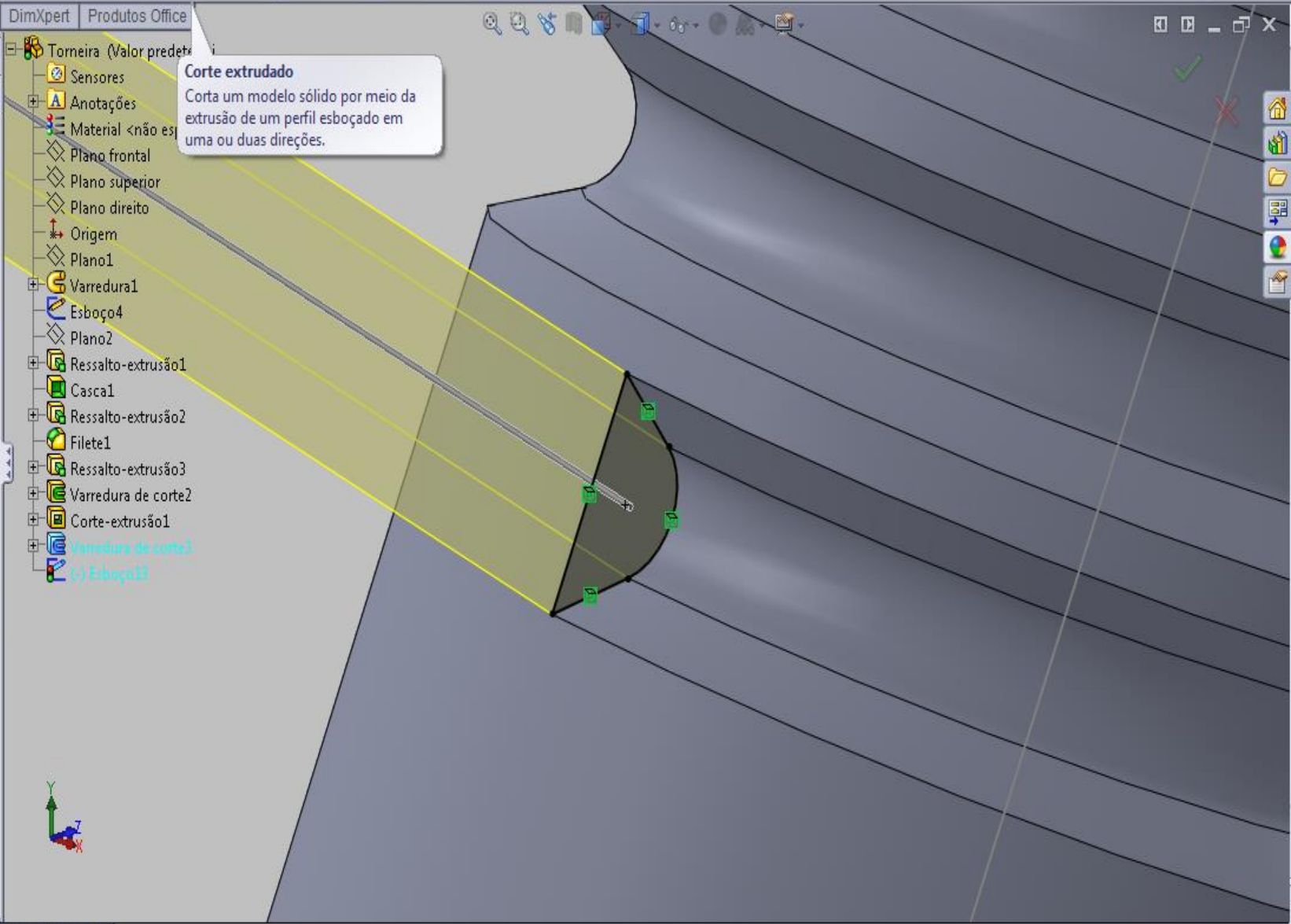
Direção 2

Recurso fino

Contornos selecionados

- Torneira (Valor predeterminado)
- Sensores
- Anotações
- Material <não especificado>
- Plano frontal
- Plano superior
- Plano direito
- Origem
- Plano1
- Varredura1
- Esboço4
- Plano2
- Ressonância-extrusão1
- Casca1
- Ressonância-extrusão2
- Filete1
- Ressonância-extrusão3
- Varredura de corte2
- Corte-extrusão1
- Varredura de corte1
- Esboço11

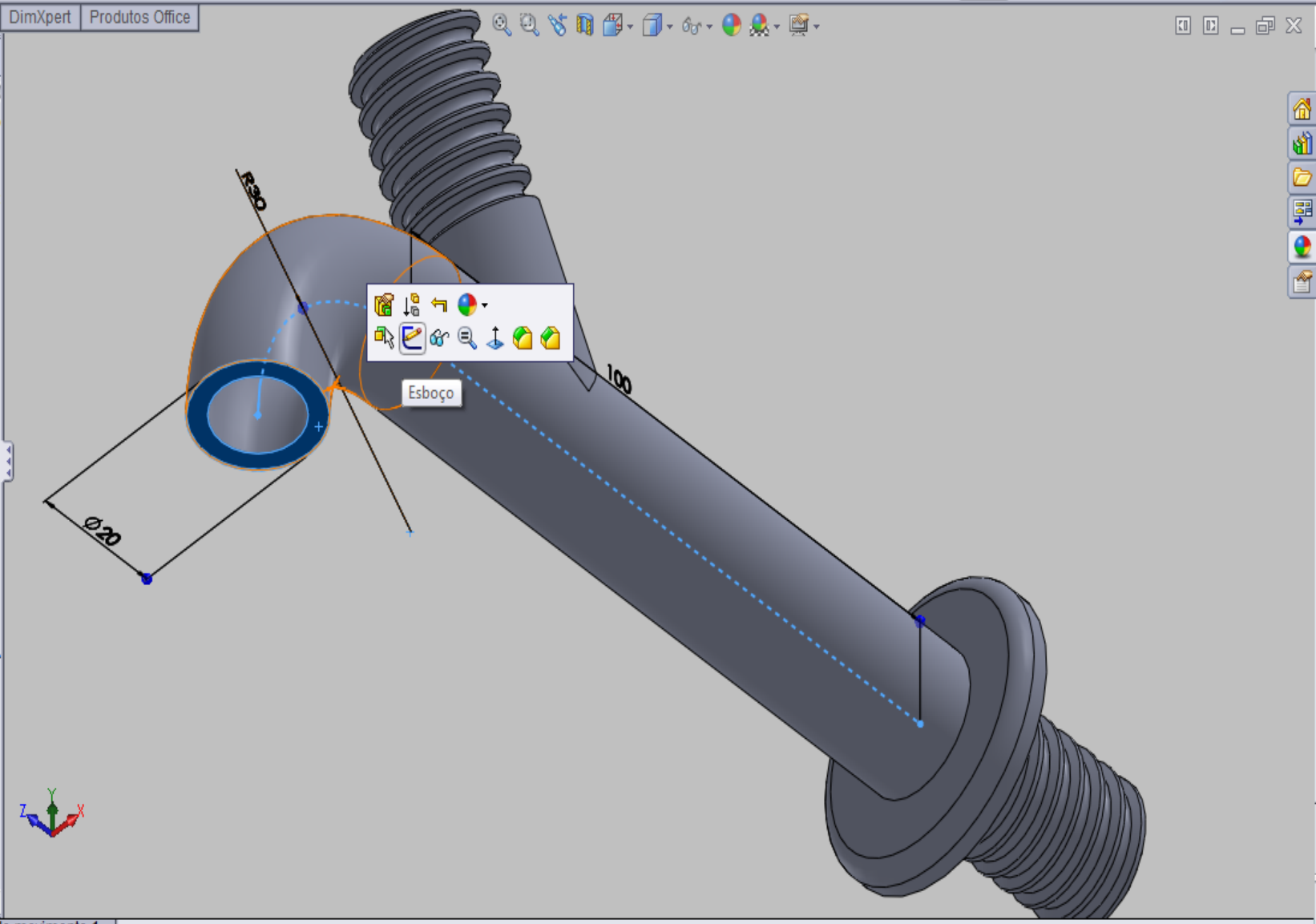
Corte extrudado
Corta um modelo sólido por meio da extrusão de um perfil esboçado em uma ou duas direções.



Ressonância/base extrudado Ressonância/base revolucionado Ressonância/Base por loft Ressonância/base por limite
 Corte extrudado Assistente de Perfuração Corte por revolução Corte por varredura Corte por loft Corte limite
 Filete Padrão linear Nervura Inclinção Casca Envolver Domo Geometria de refe... Curvas Instant 3D

Recursos Esboço Avaliar DimXpert Produtos Office

- Torneira (Valor predeterminad
- Sensores
- Anotações
- Material <não especificado
- Plano frontal
- Plano superior
- Plano direito
- Origem
- Plano1
- Varredura1
- Esboço4
- Plano2
- Ressonância-extrusão1
- Casca1
- Ressonância-extrusão2
- Filete1
- Ressonância-extrusão3
- Varredura de corte2
- Corte-extrusão1
- Varredura de corte3
- Corte-extrusão2



Modelo Estudo de movimento 1

Esboço14 de Torneira *
Saír do esboço Dimensão inteligente Aparar entidades Converter entidades Offset de entidades Espelhar entidades Padrão de esboço linear Exibir/excluir relações Repair Sketch Snaps rápidos Esboço rápido Mover entidades

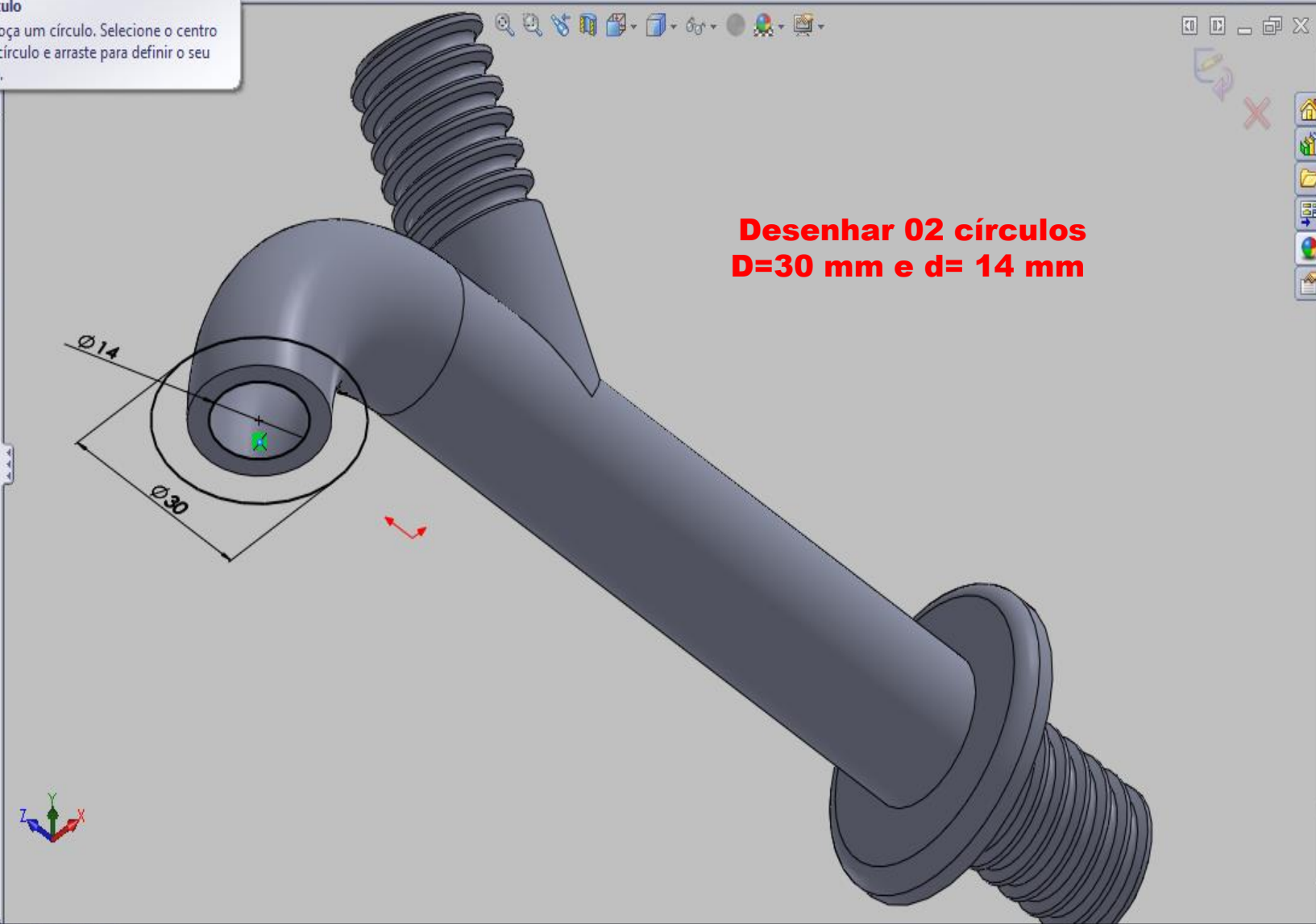
Recursos Esboço Ava

Círculo
Esboça um círculo. Seleccione o centro do círculo e arraste para definir o seu raio.

Tipo de círculo

Parâmetros

X	0.00
Y	0.00
Z	0.00



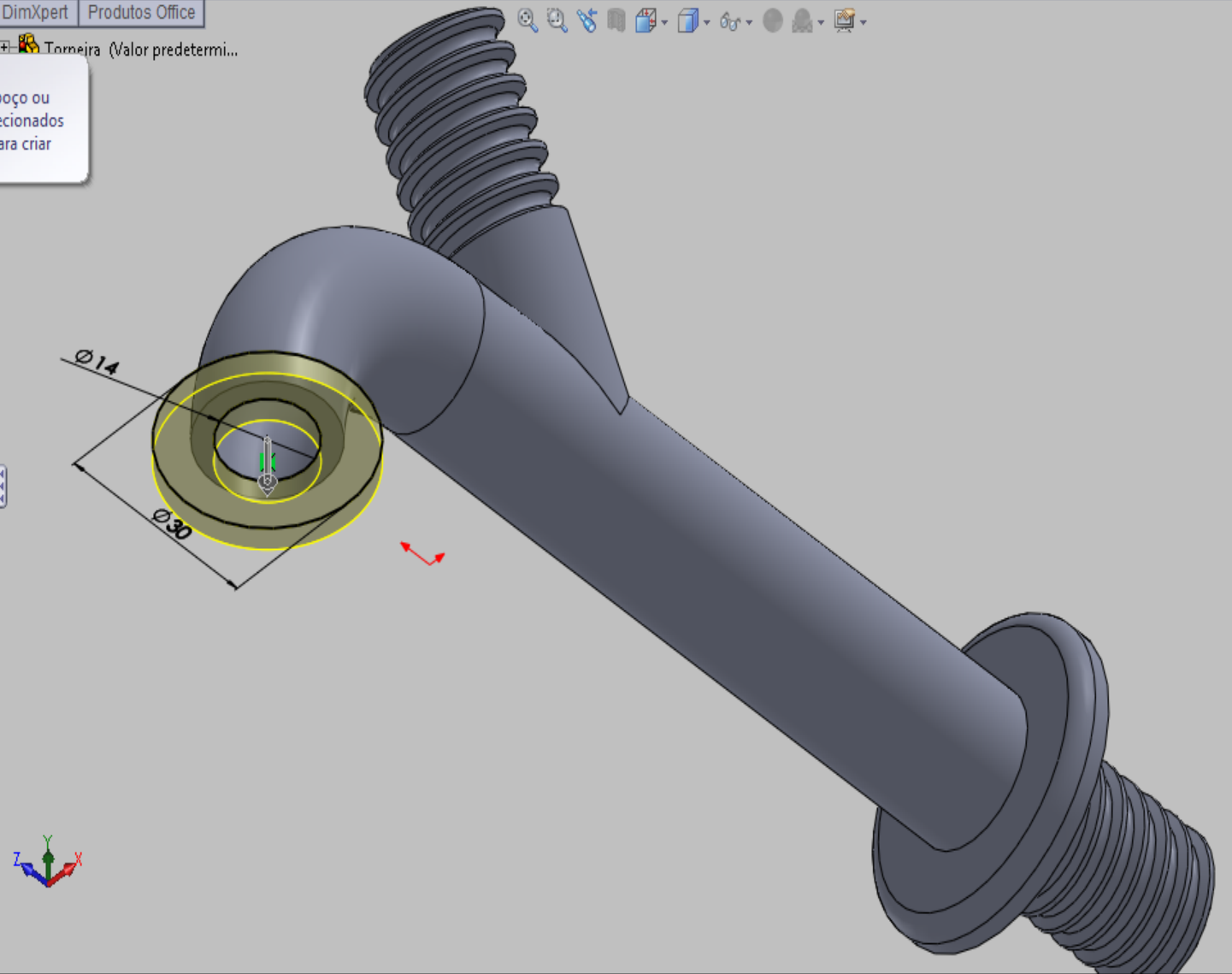
**Desenhar 02 círculos
D=30 mm e d= 14 mm**

Ressalto/base extrudado, Ressonho/base revolucioado, Ressonho/Base por loft, Ressonho/base por limite, Corte extrudado, Assistente de Perfuracao, Corte por revolucioo, Corte por varredura, Corte por loft, Corte limite, Filete, Padrão linear, Nervura, Envolver, Geometria de refe..., Curvas, Instant 3D, Domo, Espelhar, Inclinacao, Casca

Recursos Esboço Avaliar DimXpert Produtos Office

Ressonho/base extrudado
Realiza a extrusao de um esboço ou de contornos de esboço selecionados em uma ou duas direções para criar um recurso sólido.

De Plano de esboço
Direção 1 Cego 3.00mm Mesclar resultado Indinacao para fora
Direção 2
Recurso fino
Contornos selecionados





Recursos Esboço Avaliar DimXpert Produtos Office

Filete

Manual FilletXpert

Tipo de filete

- Raio constante
- Raio variável
- Filete de face
- Filete redondo

Itens a aplicar filete

2.00mm

Aresta<1>

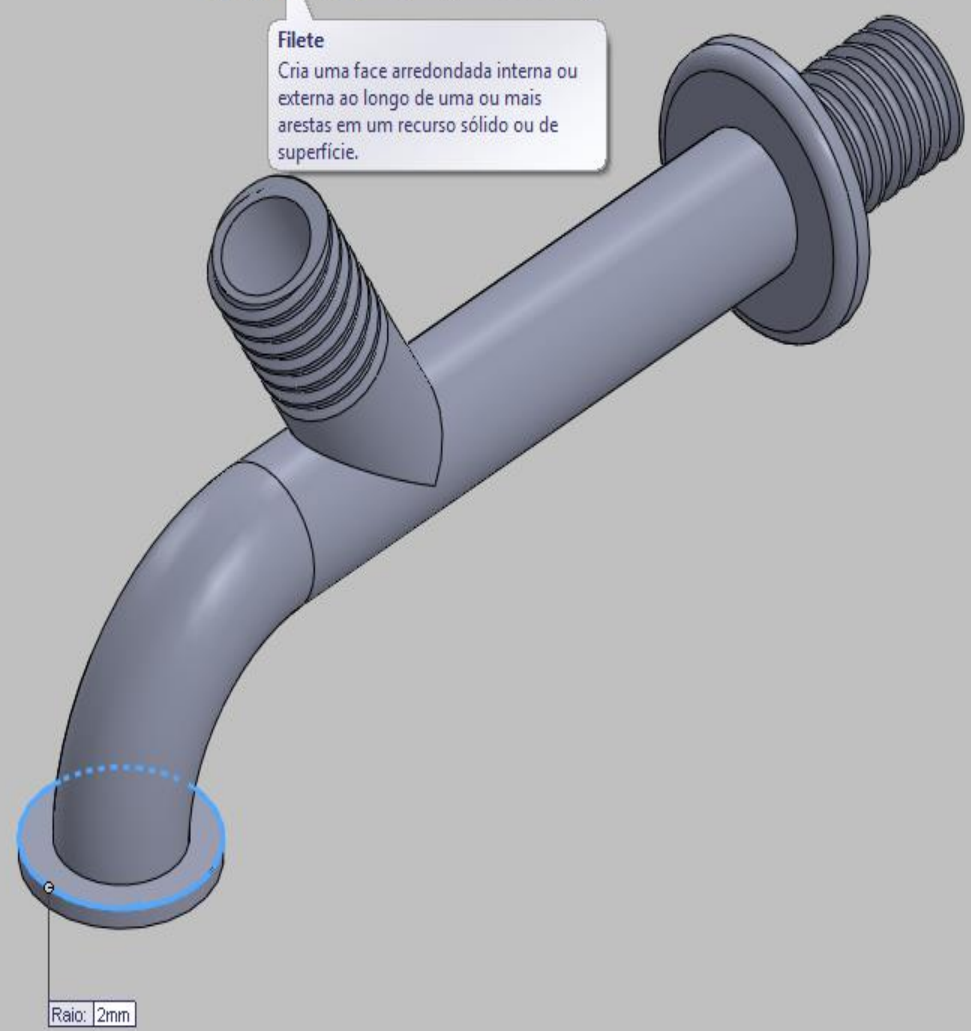
Filetes de múltiplos raios

Propagação de tangente

- Visualização completa
- Visualização parcial
- Nenhuma visualização

Parâmetros de recuo

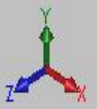
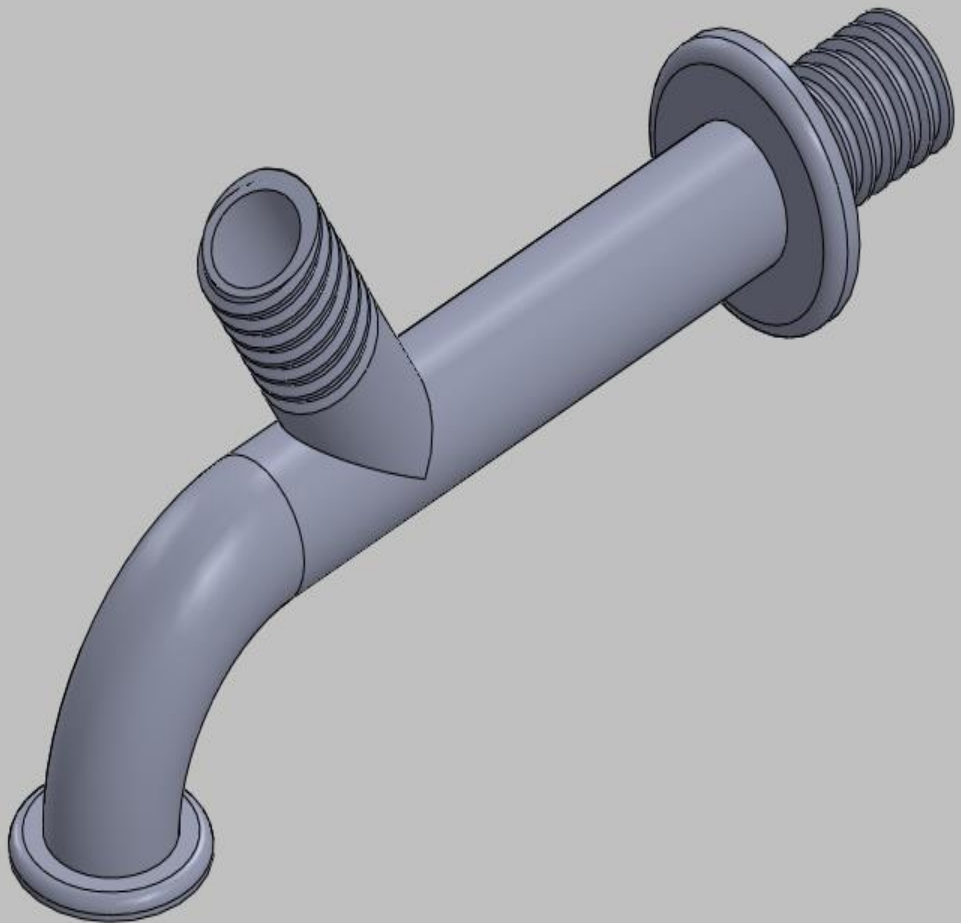
Opções de filete



Ressonância/base extrudado Ressonância/base revolucionado Ressonância/Base por loft Ressonância/base por limite
 Corte extrudado Assistente de Perfuração Corte por revolução Corte limite
 Corte por varredura Corte por loft Corte limite
 Filete Padrão linear Nervura Inclinação Casca Envolver Domo Geometria de refe... Curvas Instant 3D

Recursos Esboço Avaliar DimXpert Produtos Office

- Torneira (Valor predeterminad
- Sensores
- Anotações
- Material <não especificado
- Plano frontal
- Plano superior
- Plano direito
- Origem
- Plano1
- Varredura1
- Esboço4
- Plano2
- Ressonância-extrusão1
- Casca1
- Ressonância-extrusão2
- Filete1
- Ressonância-extrusão3
- Varredura de corte2
- Corte-extrusão1
- Varredura de corte3
- Corte-extrusão2
- Ressonância-extrusão4
- Filete2



*Isométrica

Modelo Estudo de movimento 1



Novo documento SolidWorks



Peça



uma representação 3D de um único componente de projeto



Montagem

uma organização 3D de peças e/ou outras montagens



Desenho

um desenho de engenharia em 2D, normalmente de uma peça ou montagem

Avançado



OK

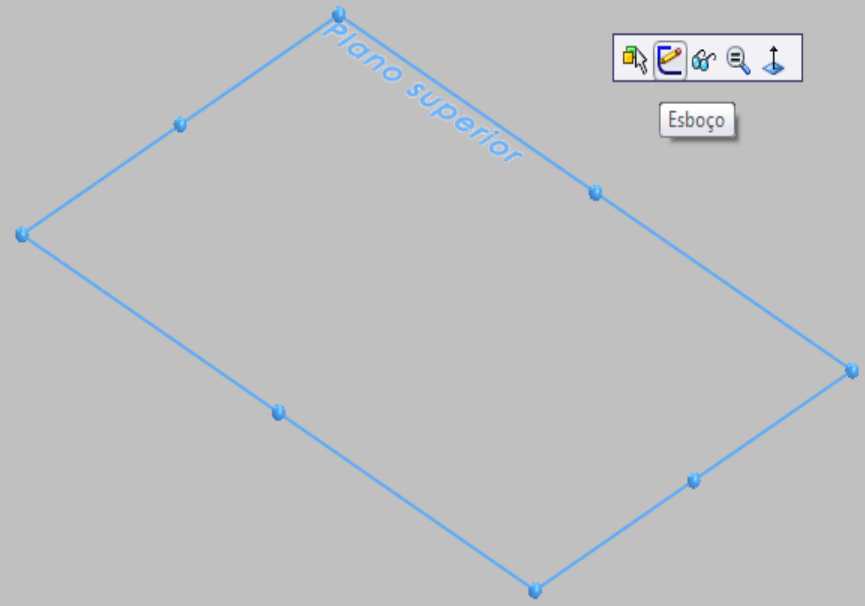
Cancelar

Ajuda

Ressonância/base extrudado Ressonância/base revolucionado Ressonância/Base por loft Ressonância/base por limite
 Corte extrudado Assistente de Perfuração Corte por revolução Corte por loft Corte por loft Corte limite
 Corte por varredura Filete Padrão linear Nervura Inclinação Casca Envolher Domo Espelhar Geometria de refe... Curvas Instant 3D

Recursos Esboço Avaliar DimXpert Produtos Office

Tamba da Torneira (Valor pred
 Sensores
 Anotações
 Material <não especificado
 Plano frontal
 Plano superior
 Plano direito
 Origem



*Isométrica

Modelo Estudo de movimento 1

Cria um novo esboço ou edita um esboço existente.

Editando Peça MMGS



Círculo
Esboça um círculo. Selecione o centro do círculo e arraste para definir o seu raio.

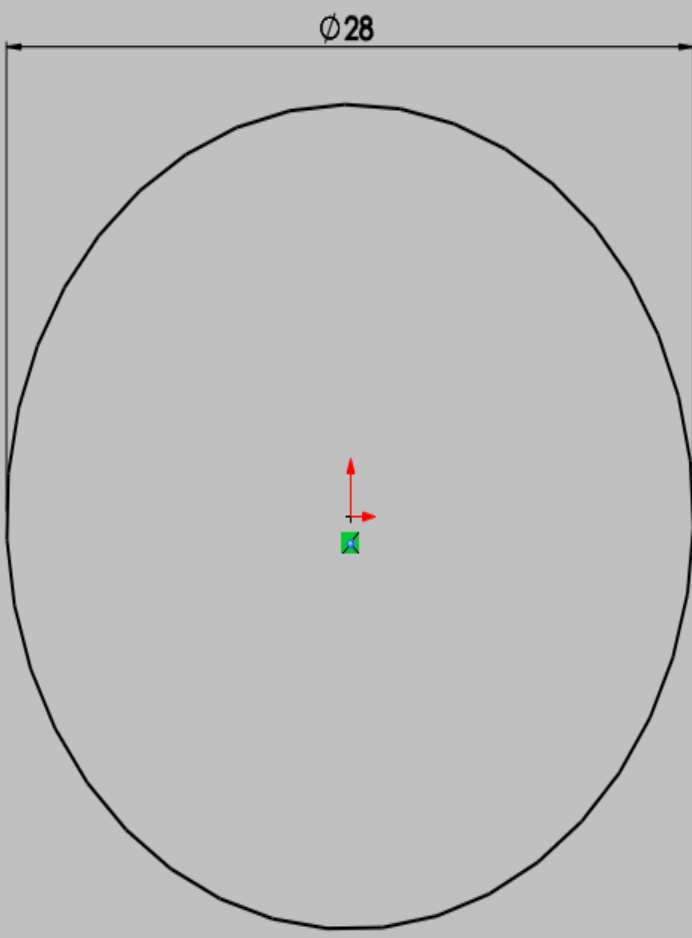
Recursos Esboço Ava

Círculo

Tipo de círculo

Parâmetros

X	0.00
Y	0.00
RAIO	0.00





Recursos Esboço Avaliar DimXpert Produtos Office

Ressonho/base extrudado
Realiza a extrusão de um esboço ou de contornos de esboço selecionados em uma ou duas direções para criar um recurso sólido.

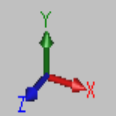
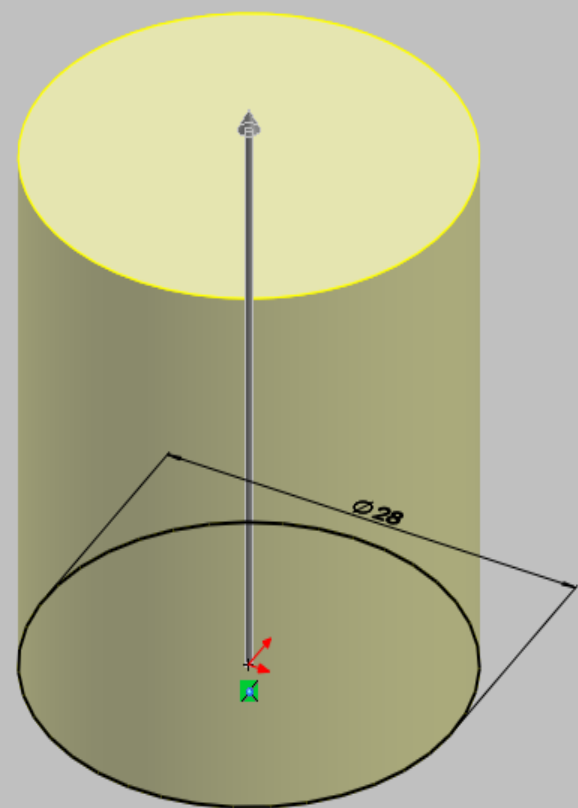
De Plano de esboço

Direção 1
Cego
30,00mm
 Inclinação para fora

Direção 2

Recurso fino

Contornos selecionados

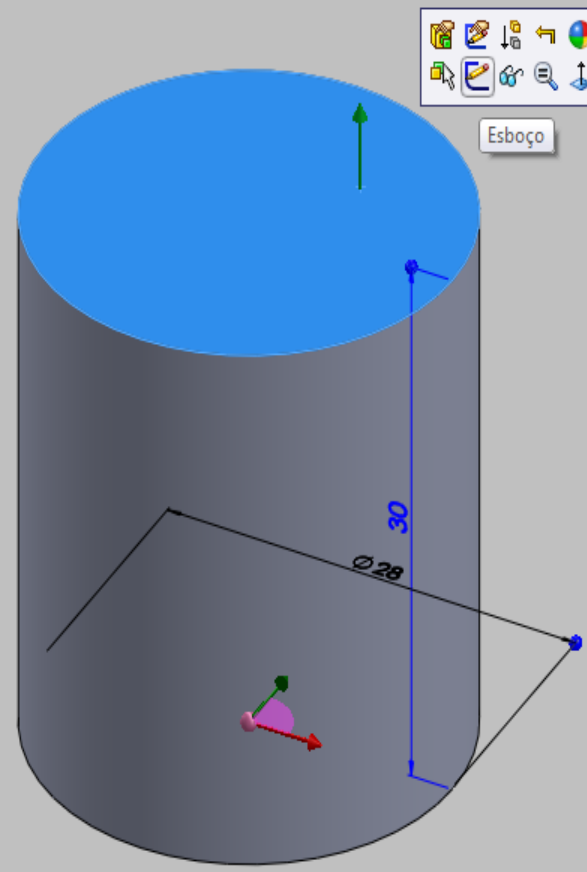


*Trimétrica

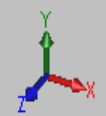
Ressonância/base extrudado Ressonância/base revolucionado Ressonância/Base por loft Ressonância/base por limite
 Corte extrudado Assistente de Perfuração Corte por revolução Corte por varredura Corte por loft Corte limite
 Filete Padrão linear Nervura Inclinação Casca Envolver Domo Espelhar Geometria de refe... Curvas Instant 3D

Recursos Esboço Avaliar DimXpert Produtos Office

- Tamba da Torneira (Valor pred
- Sensores
- Anotações
- Material < não especificado
- Plano frontal
- Plano superior
- Plano direito
- Origem
- Ressonância-extrusão1



Esboço



*Trimétrica

Modelo Estudo de movimento 1

Cria um novo esboço ou edita um esboço existente.



Polígono
Esboça um polígono. É possível alterar o número de lados após esboçar o polígono.

Recursos Esboço Avaliar

Polígono ?

Opções

Para construção

Parâmetros

4

Círculo inscrito
 Círculo circunscrito

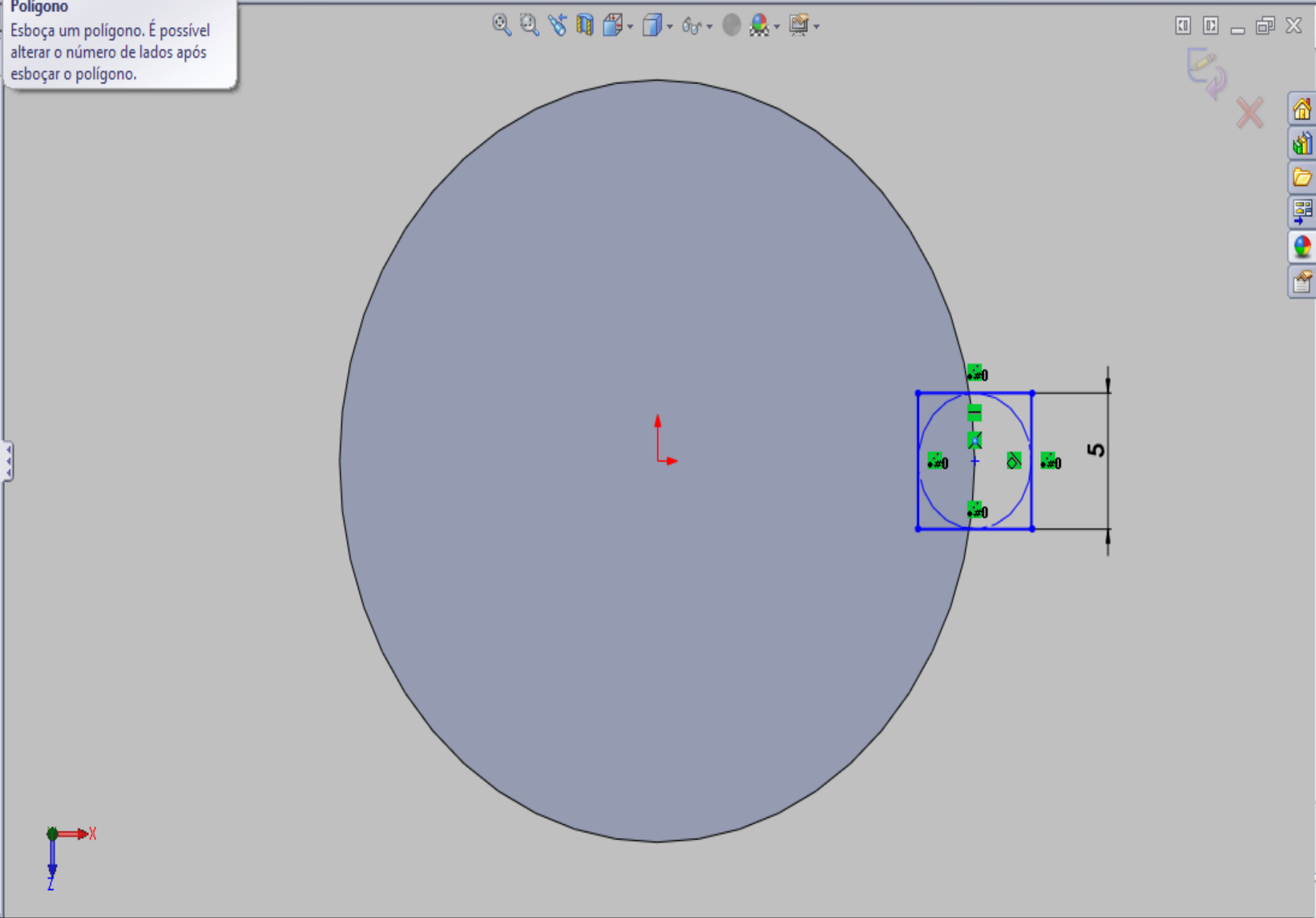
0.00

0.00

141.42135624

0.00°

Novo polígono





Recursos Esboço Avaliar DimXpert Produtos Office

Tampa da Torneira (Valor ...)

Ressalto/base extrudado
Realiza a extrusão de um esboço ou de contornos de esboço selecionados em uma ou duas direções para criar um recurso sólido.

De: Plano de esboço

Direção 1: Cego

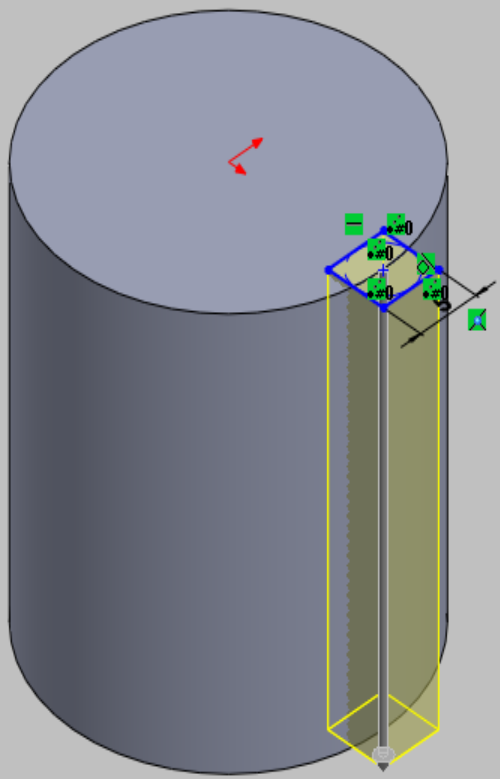
30,00mm

Mesclar resultado

Inclinação para fora

Direção 2

Contornos selecionados



*Isométrica



Recursos Esboço Avaliar DimXpert Produtos Office

Tampa da Torneira (Valor ...)

Ressalto/base extrudado
Realiza a extrusão de um esboço ou de contornos de esboço selecionados em uma ou duas direções para criar um recurso sólido.

De: Plano de esboço

Direção 1: Cego

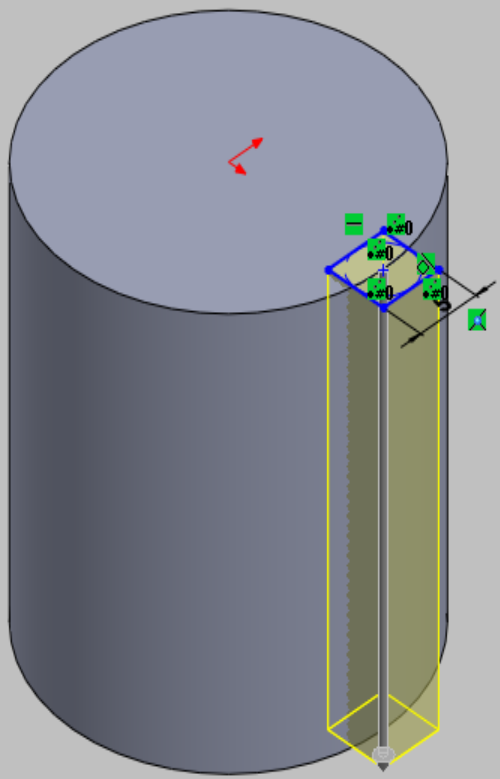
30,00mm

Mesclar resultado

Inclinação para fora

Direção 2

Contornos selecionados



*Isométrica

Ressalto/base extrudado, Ressalto/base revolucionado, Ressalto/Base por loft, Ressalto/base por limite, Corte extrudado, Assistente de Perfuração, Corte por revolução, Corte por loft, Corte por varredura, Corte limite, Filete, Padrão linear, Nervura, Inclinação, Casca, Envolver, Domo, Espelhar, Geometria de refe..., Curvas, Instant 3D

Recursos Esboço Avaliar DimXpert Produtos Office

Tapa da Torneira (Valor ...)

Chanfro

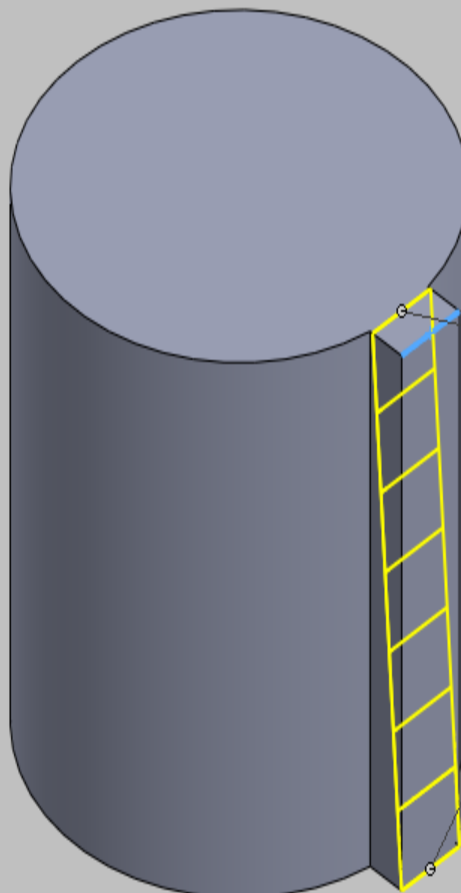
Parâmetros do chanfro

Aresta <1>

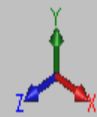
- Ângulo distância
- Distância distância
- Vértice
- Distância igual

30.00mm
2.50mm

- Selecionar através das faces
- Manter recursos
- Propagação de tangente
- Visualização completa
- Visualização parcial
- Nenhuma visualização



Distância 1: 30.00mm
Distância 2: 2.50mm





Recursos Esboço Avaliar DimXpert Produtos Office

Filete ?

Manual FilletXpert

Tipo de filete

- Raio constante
- Raio variável
- Filete de face
- Filete redondo

Itens a aplicar filete

0.50mm

Face<1>

Filetes de múltiplos raios

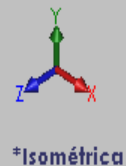
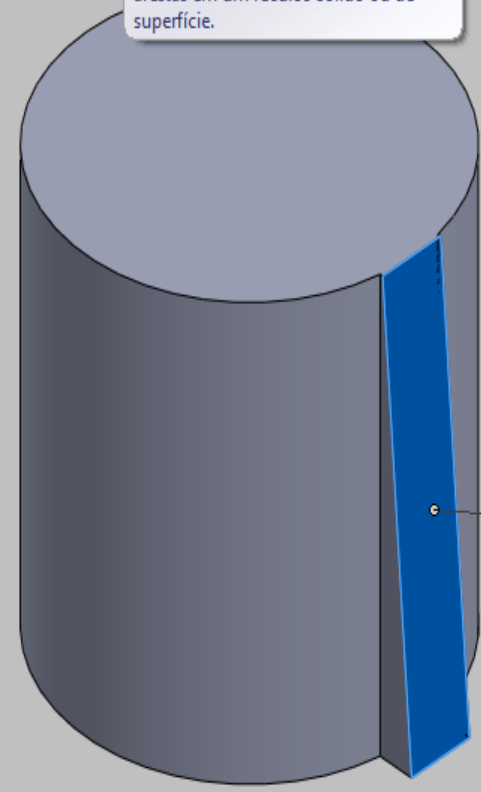
Propagação de tangente

- Visualização completa
- Visualização parcial
- Nenhuma visualização

Parâmetros de recuo

Opções de filete

Filete
 Cria uma face arredondada interna ou externa ao longo de uma ou mais arestas em um recurso sólido ou de superfície.



*Isométrica



Recursos Esboço Avaliar DimXpert Produtos Office

Parâmetros

Eixo <1>

360.00°

10

Espaçamento igual

Recursos para padrão

Ressalto-extrusão2

Chanfro2

Filete2

Faces para padrão

Corpos para padrão

Instâncias a ignorar

Opções

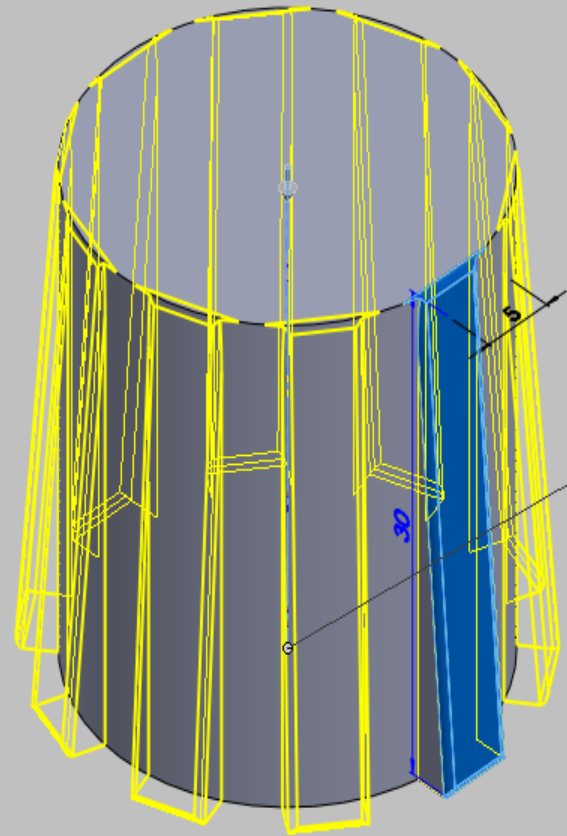
Padrão de geometria

Propagar propriedades visuais

Visualização completa

- Tamba da Torneira (Valor ...)
- Sensores
- Anotações
- Material <não especific...
- Plano frontal
- Plano superior
- Plano direito
- Origem
- Ressonância-extrusão1
- Ressonância-extrusão2
- Chanfro2
- Filete2

Exibir Eixos Temporários



Direção 1	
Espaçamento:	360.00°
Instâncias:	10



*Isométrica

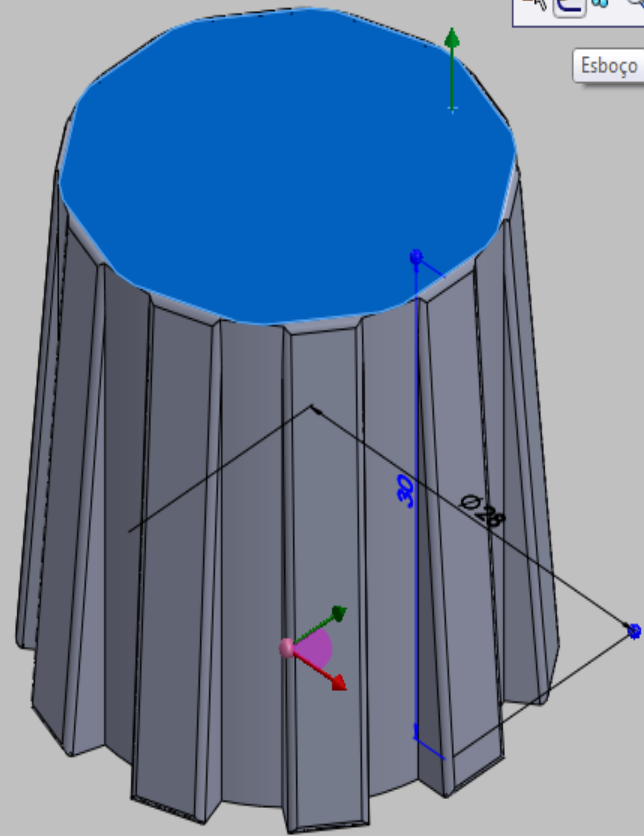
Modelo Estudo de movimento 1

Selecione aresta ou eixo para referência de direção, selecione face ou recurso para recursos de padrão.

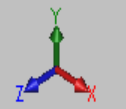
Ressonância/base extrudado Ressonância/base revolucionado Ressonância/Base por loft Ressonância/base por limite
 Corte extrudado Assistente de Perfuração Corte por revolução Corte por varredura Corte por loft Corte limite
 Filete Padrão linear Nervura Inclinação Casca Envolver Domo Espelhar Geometria de refe... Curvas Instant 3D

Recursos Esboço Avaliar DimXpert Produtos Office

- Tamba da Torneira (Valor pred
- Sensores
- Anotações
- Material <não especificado
- Plano frontal
- Plano superior
- Plano direito
- Origem
- Ressonância-extrusão1
- Ressonância-extrusão2
- Chanfro2
- Filete2
- PadrãoCircular2



Esboço



*Isométrica

Modelo Estudo de movimento 1

Cria um novo esboço ou edita um esboço existente.



Recursos Esboço Ava

Círculo

Esboça um círculo. Seleccione o centro do círculo e arraste para definir o seu raio.

Tipo de círculo

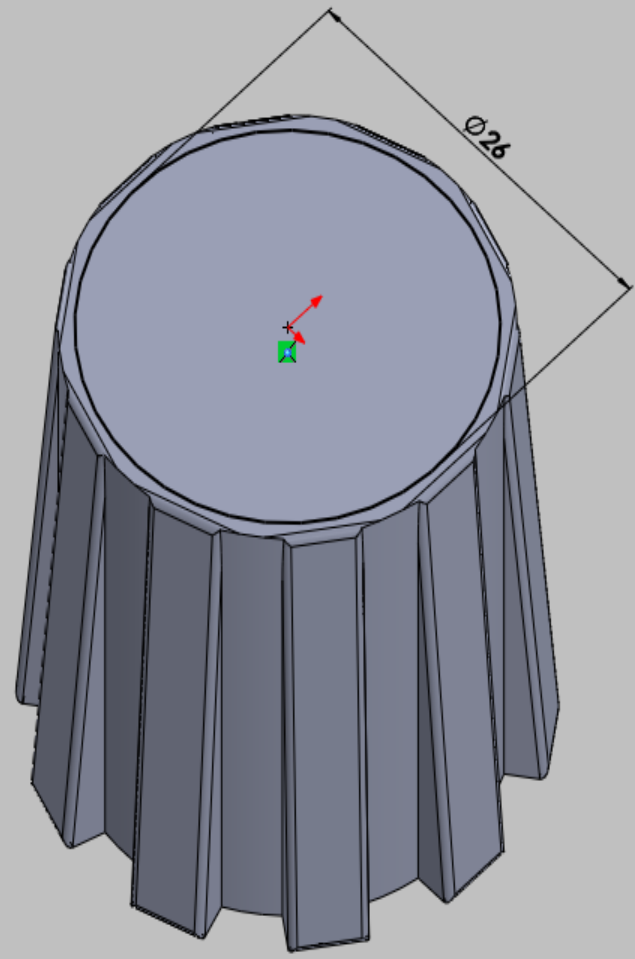
Parâmetros

X 0.00

Y 0.00

Z 0.00

Esboça um círculo. Seleccione o centro do círculo e arraste para definir o seu raio.





Recursos Esboço Avaliar DimXpert Produtos Office

Tampa da Torneira (Valor ...)

Ressalto/base extrudado
Realiza a extrusão de um esboço ou de contornos de esboço selecionados em uma ou duas direções para criar um recurso sólido.

De Plano de esboço

Direção 1
Cego

0.50mm

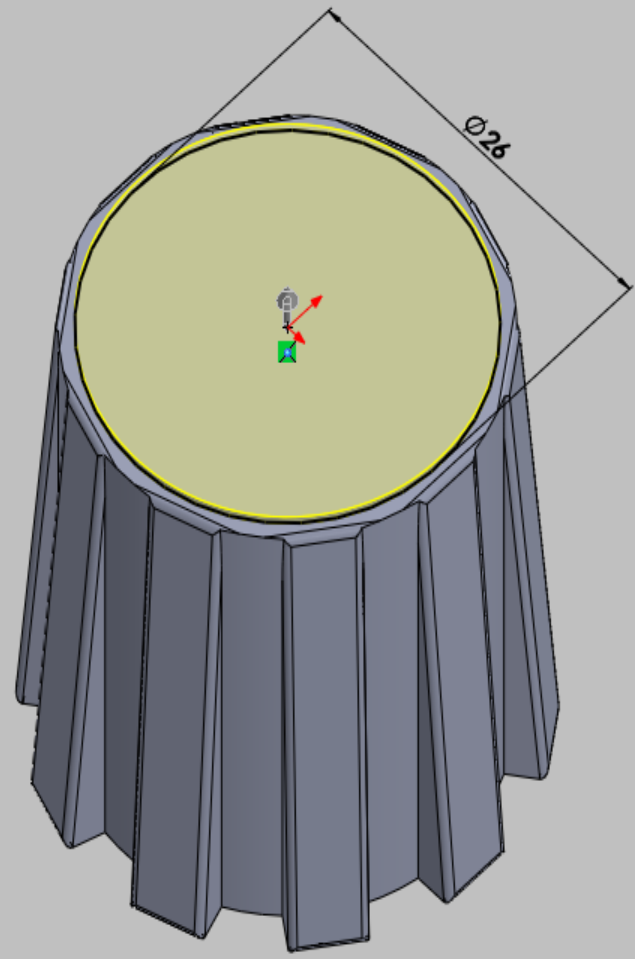
Mesclar resultado

Inclinação para fora

Direção 2

Recurso fino

Contornos selecionados





Recursos Esboço Avaliar DimXpert Produtos Office

Tamba da Torneira (Valor ...)

Domo ?

✓ ✗

Parâmetros ^

Face<1>

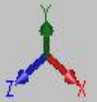
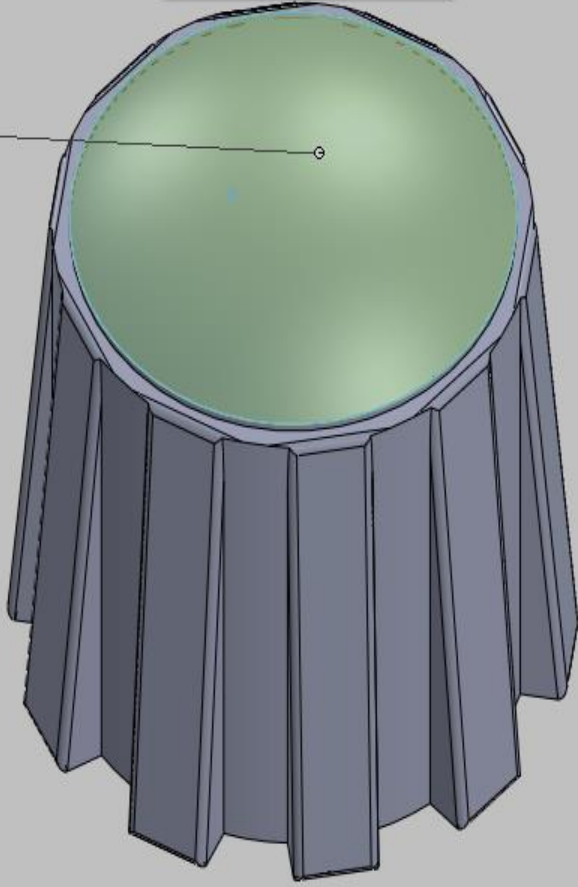
5.00mm

Domo elíptico

Exibir visualização

Domo
Adiciona um ou mais domos nas faces selecionadas, planas ou não planas.

Face<1>



Modelo Estudo de movimento 1

Adiciona um ou mais domos nas faces selecionadas, planas ou não planas.



Recursos Esboço Avaliar DimXpert Produtos Office

Filete3 ?

Itens a aplicar filete

0.50mm

Face<1>

Filetes de múltiplos raios

Propagação de tangente

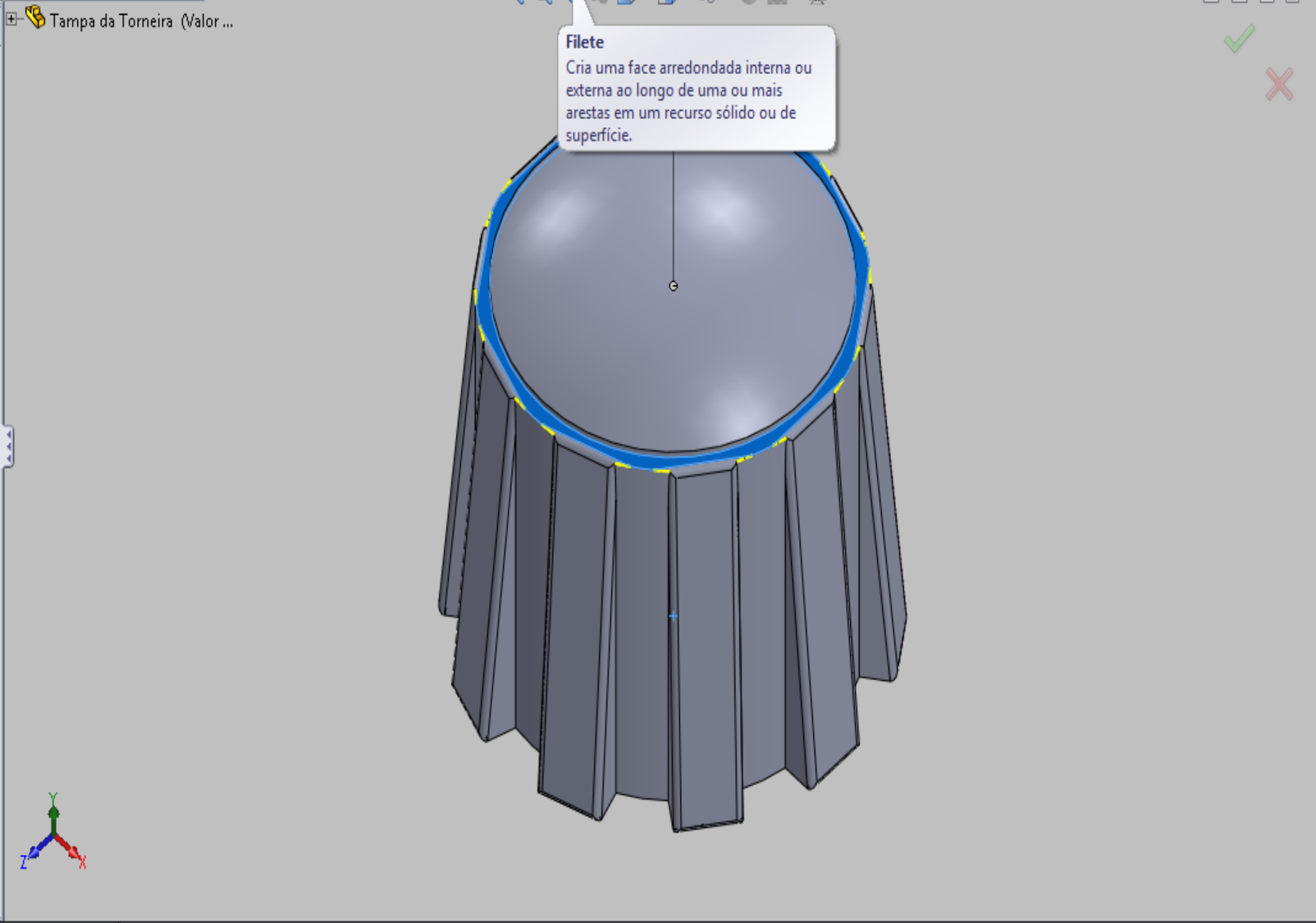
Visualização completa

Visualização parcial

Nenhuma visualização

Parâmetros de recuo

Opções de filete



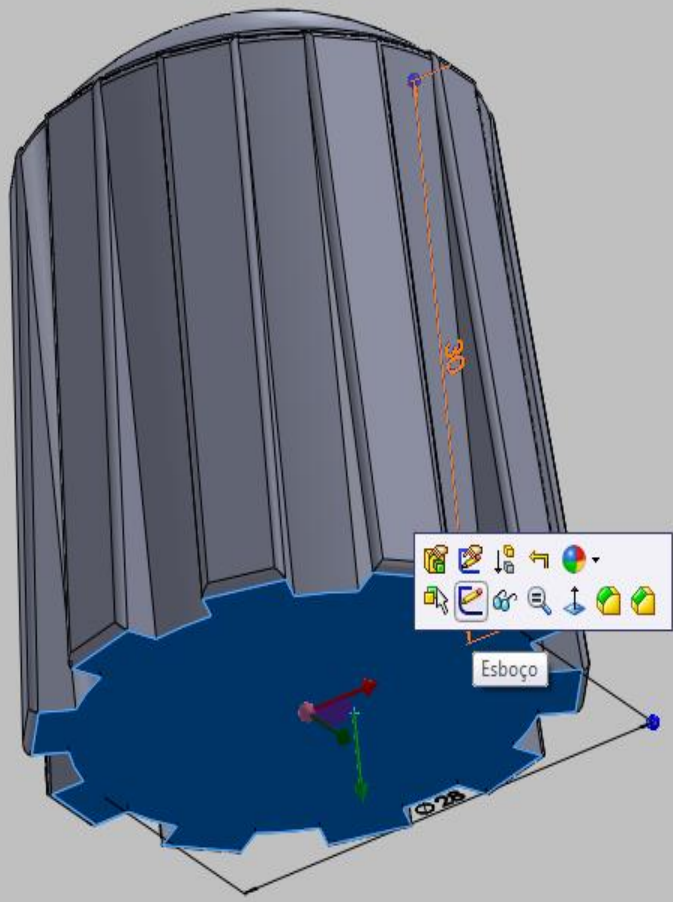
Filete

Cria uma face arredondada interna ou externa ao longo de uma ou mais arestas em um recurso sólido ou de superfície.

Ressalto/base extrudado Ressalto/base revolucionado Ressalto/Base por loft Ressalto/base por limite
 Corte extrudado Assistente de Perfuração Corte por revolução Corte limite
 Corte por varredura Filete Padrão linear Nervura Inclinação Casca Envolver Domo Geometria de refe... Curvas Instant 3D

Recursos Esboço Avaliar DimXpert Produtos Office

- Tamba da Torneira (Valor pred
- Sensores
- Anotações
- Material <não especificado
- Plano frontal
- Plano superior
- Plano direito
- Origem
- Ressalto-extrusão1
- Ressalto-extrusão2
- Chanfro2
- Filete2
- PadrãoCircular2
- Ressalto-extrusão4
- Domo2
- Filete3



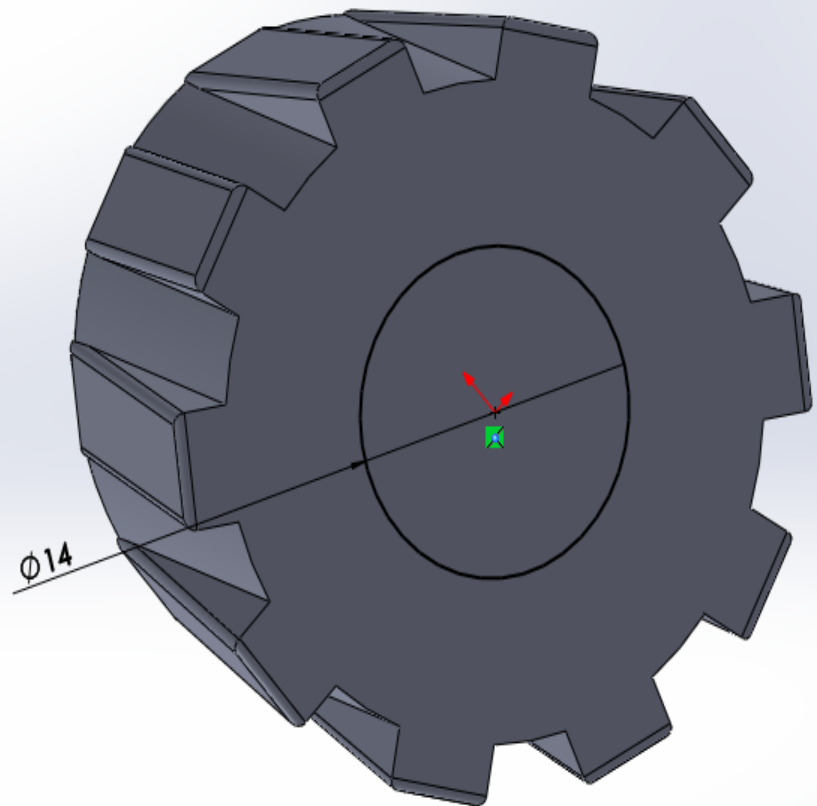
Modelo Estudo de movimento 1

Cria um novo esboço ou edita um esboço existente.



Círculo
Esboça um círculo. Selecione o centro do círculo e arraste para definir o seu raio.

- Tampa da Torneira (Valor predefinição)
- Sensores
- Anotações
- Material <não especificado>
- Plano frontal
- Plano superior
- Plano direito
- Origem
- Ressalto-extrusão1
- Ressalto-extrusão2
- Chanfro2
- Filete2
- PadrãoCircular2
- Ressalto-extrusão4
- Domo2
- Filete3
- Corte-extrusão1
- Esboço5





Recursos | Esboço | Avaliar | DimXpert | Produtos Office

Corte-extrusão1 ?

De: Plano de esboço

Direção 1: Cego

25.00mm

Inverter lado para cortar

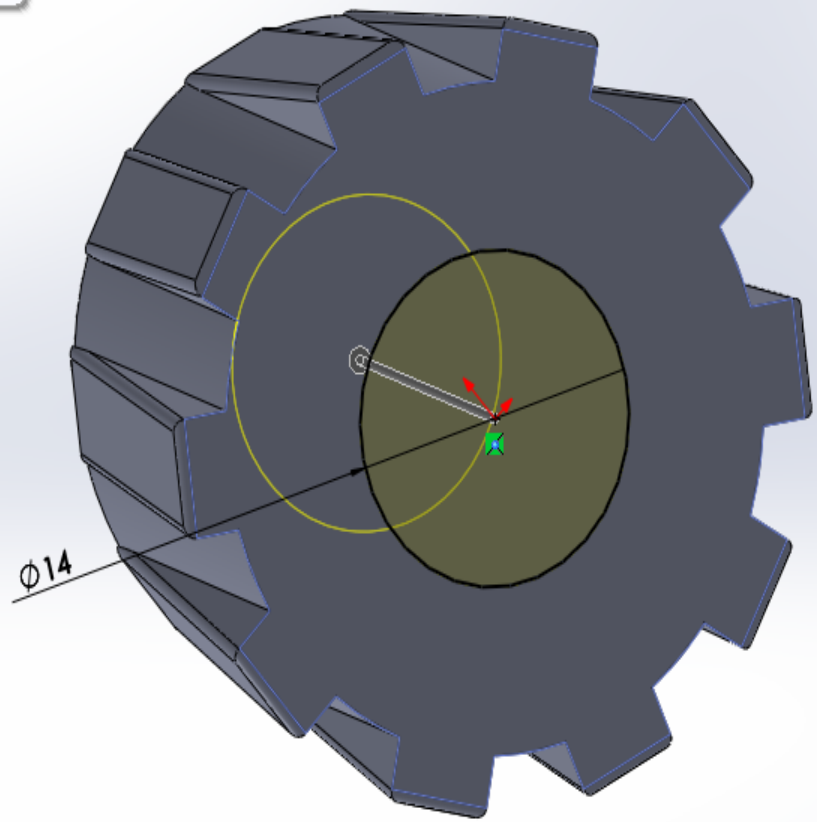
Inclinação para fora

Direção 2

Contornos selecionados

- Tampa da Torneira
- Sensores
- Anotações
- Material <não e...
- Plano frontal
- Plano superior
- Plano direito
- Origem
- Ressonância-extrusão1
- Ressonância-extrusão2
- Chanfro2
- Filete2
- PadrãoCircular2
- Ressonância-extrusão4
- Domo2
- Filete3
- Corte-extrusão1

Corte extrudado
Corta um modelo sólido por meio da extrusão de um perfil esboçado em uma ou duas direções.



Ressalto/base extrudado

Ressalto/base revolucionado

Ressalto/Base por

Ressalto/base por

Ressalto/base

Cortar

Recursos

Padrão/espelho

Recursos de fixação

FeatureWorks

Corte por varredura

Corte por loft

Corte limite

Filete

Padrão linear

Nervura

Inclinação

Casca

Envolver

Domo

Espelhar

Geometria de refe...

Curvas

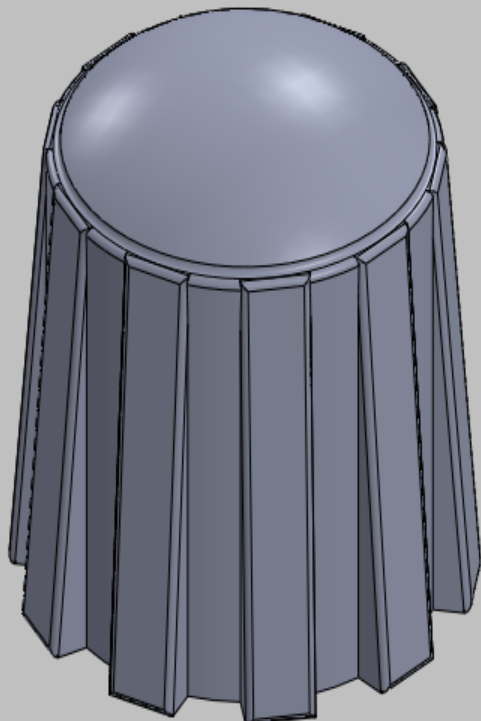
Instant 3D

Recursos Esboço Avaliar DimXpert Pr

- Tampa da Torneira (Valor pred
- Sensores
- Anotações
- Material <não especificado
- Plano frontal
- Plano superior
- Plano direito
- Origem
- Ressalto-extrusão01
- Ressalto-extrusão02
- Chanfro2
- Filete2
- PadrãoCircular2
- Ressalto-extrusão04
- Domo2
- Filete3
- Corte-extrusão01

- Superfície
- Face
- Curva
- Geometria de referência
- Chapa metálica
- Soldagens
- Moldes
- Vista explodida...
- Esboço de linha de explosão
- Peça...
- Espelhar peça...
- Esboço
- Esboço 3D
- Esboço 3D no plano
- Esboço derivado
- Esboço do desenho
- DXF/DWG...
- Estudo de projeto
- Tabelas
- Anotações
- Objeto...
- Hiperlink...
- Personalizar menu

Viewports and toolbars for the 3D model.



Vertical toolbar with icons for home, save, print, and other functions.

*Isométrica

Modelo Estudo de movimento 1

Insera a peça de um arquivo no documento da peça ativa.



Recursos Esboço Avaliar DimXpert Produtos Office

Localizar peça ?

Configurações de posicionamento

Face<1>
Face<2>

Adicionar Desfazer

Coincidente

Paralelo

Perpendicular

Tangente

Concêntrico

3.00mm

Inverter dimensão

30.00°

Alinhamento de posicionador

Posicionamentos





Recursos Esboço Avaliar DimXpert Produtos Office

Localizar peça ?

Configurações de posicionamento

- Aresta<1>
- Aresta<2>

Adicionar Desfazer

- Coincidente
- Paralelo
- Perpendicular
- Tangente
- Concêntrico

10.00mm

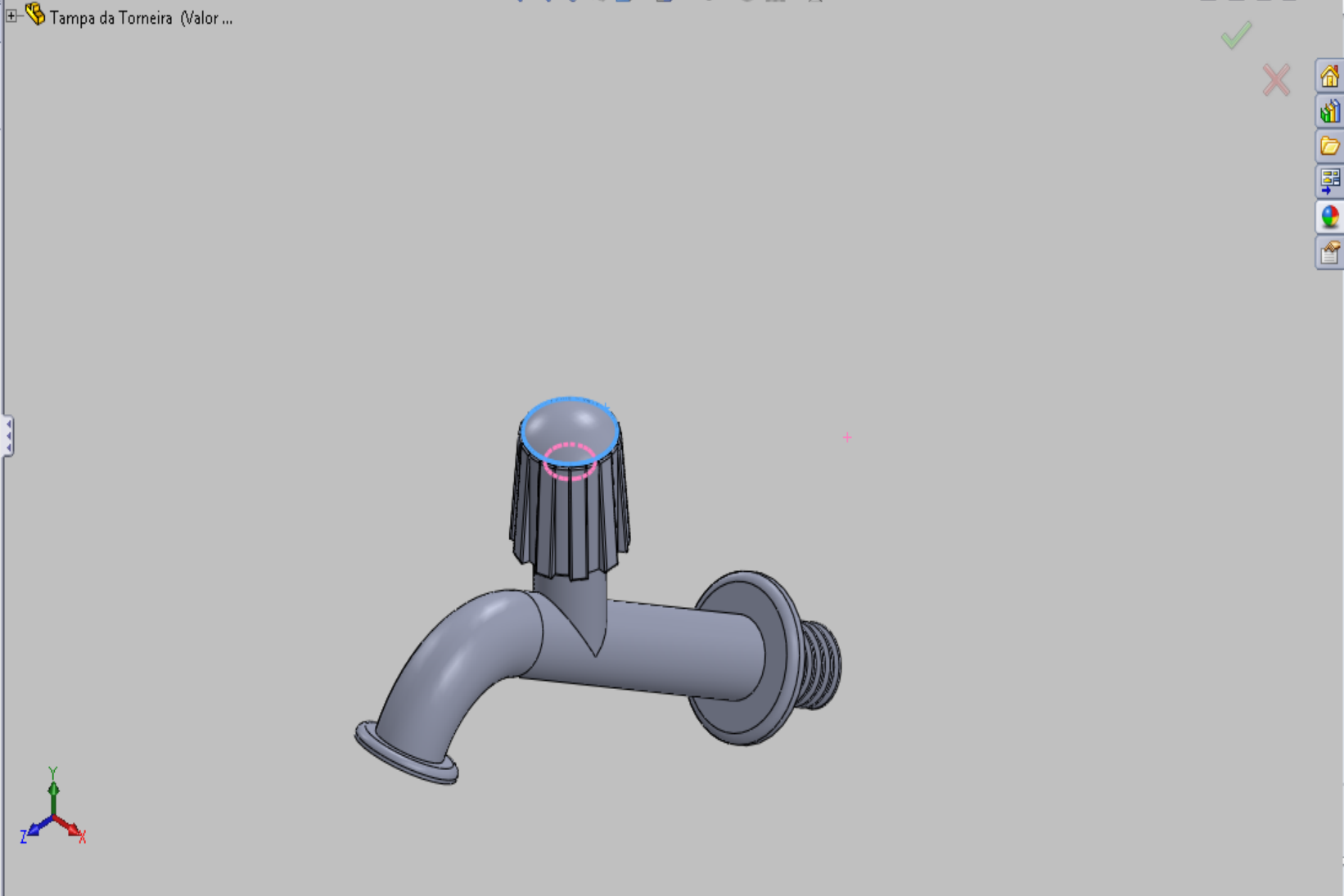
Inverter dimensão

30.00°

Alinhamento de posicionador

Posicionamentos

Distância3 (Torneira, Corte



Modelo Estudo de movimento 1

Ressalto/base extrudado
Ressalto/base revolucionado
Ressalto/Base por
Ressalto/base por

- Ressalto/base
- Cortar
- Recursos
- Padrão/espelho
- Recursos de fixação
- FeatureWorks
- Superfície
- Face
- Curva
- Geometria de referência
- Chapa metálica
- Soldagens
- Moldes
- Vista explodida...
- Esboço de linha de explosão
- Peça...
- Espelhar peça...
- Esboço
- Esboço 3D
- Esboço 3D no plano
- Esboço derivado
- Esboço do desenho
- DXF/DWG...
- Estudo de projeto
- Tabelas
- Anotações
- Objeto...
- Hiperlink...
- Personalizar menu

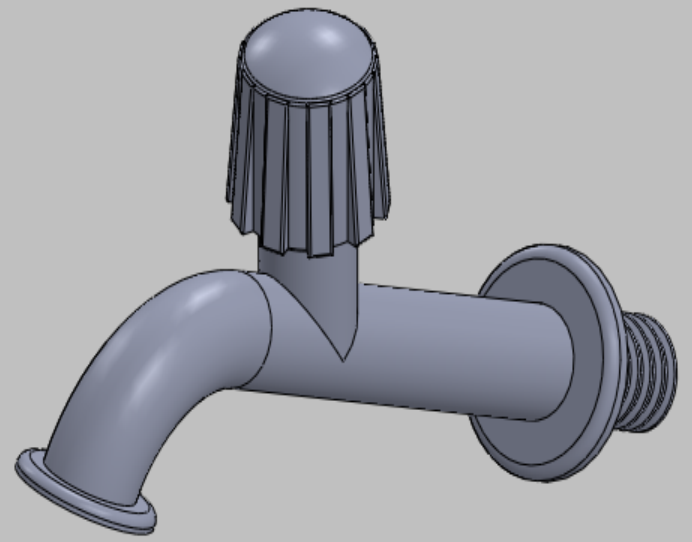
- Corte por varredura
- Corte por loft
- Filete/arredondamento...
- Chanfro...
- Furo
- Inclinação...
- Casca...
- Nervura...
- Escala...
- Domo...
- Forma livre...
- Deformar...
- Recuar...
- Flexionar...
- Envolver...
- Cavidade...
- Unir...
- Combinar...
- Dividir...
- Mover/copiar...
- Excluir corpo...
- Importado...
- Salvar corpos...
- Criar montagem...
- Personalizar menu

Filete Padrão
Nervura
Envolver
Inclinação
Domo
Casca
Espelhar
Geometria de refe...
Curvas
Instant 3D

Recursos Esboço Avaliar DimXpert Pr

Tampa da Torneira (Valor pred

- Sensores
- Anotações
- Corpos sólidos(2)
- Material <não especificado
- Plano frontal
- Plano superior
- Plano direito
- Origem
- Ressalto-extrusão01
- Ressalto-extrusão02
- Chanfro2
- Filete2
- PadrãoCircular2
- Ressalto-extrusão04
- Domo2
- Filete3
- Corte-extrusão01
- Torneira ->



*Isométrica

Modelo Estudo de movimento 1



Recursos Esboço Avaliar DimXpert Produtos Office

Combinar 1 ?

✓ ✗

Tipo de operação

- Adicionar
- Subtrair
- Comum

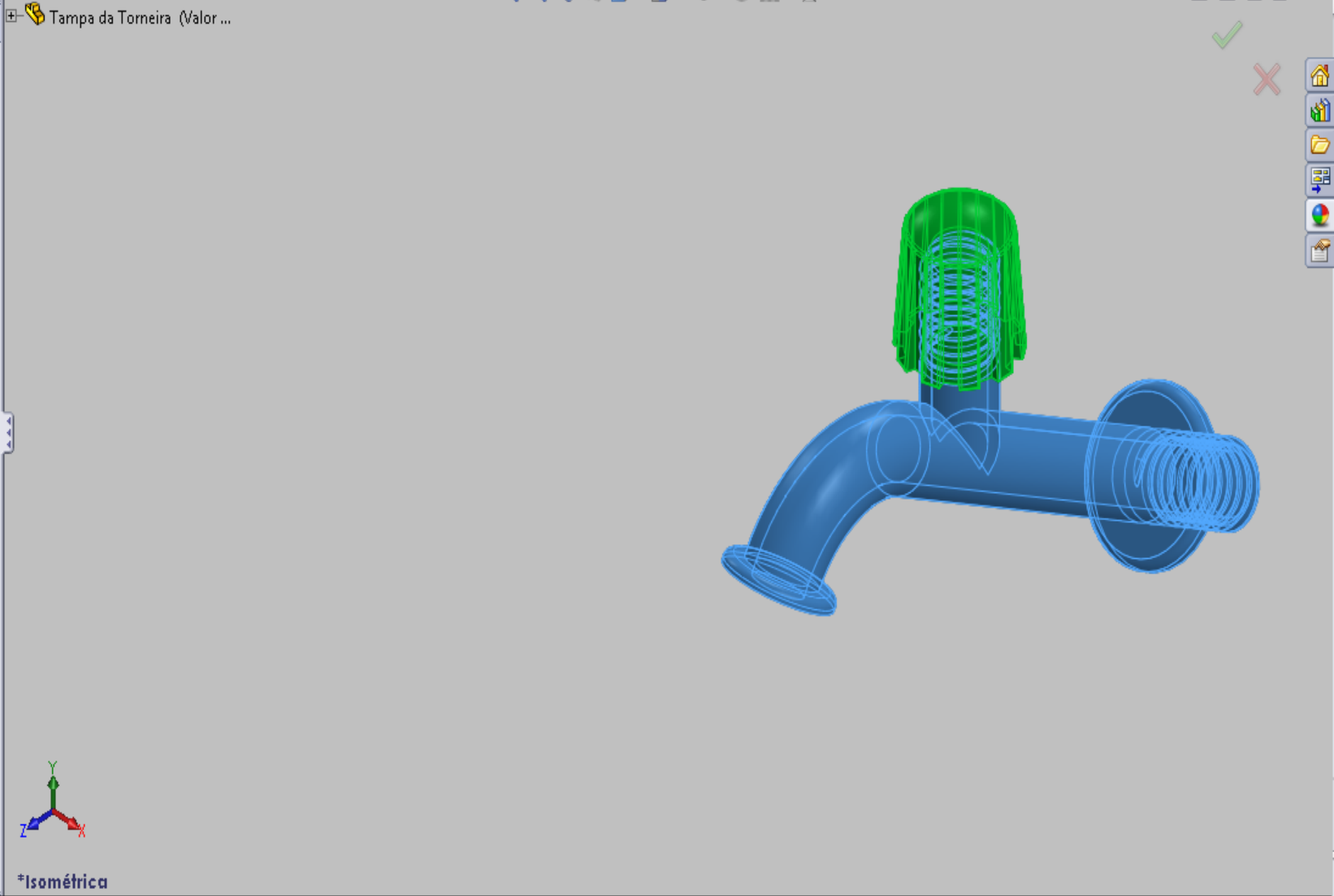
Corpo principal

Corte-extrusão1

Corpos a combinar

<Torneira>-<Filete2>

Exibir visualização





Recursos Esboço Avaliar DimXpert Produtos Office

Combinar 1 ?

Tipo de operação

- Adicionar
- Subtrair
- Comum

Corpo principal

Corte-extrusão1

Corpos a combinar

<Torneira>-<Filete2>

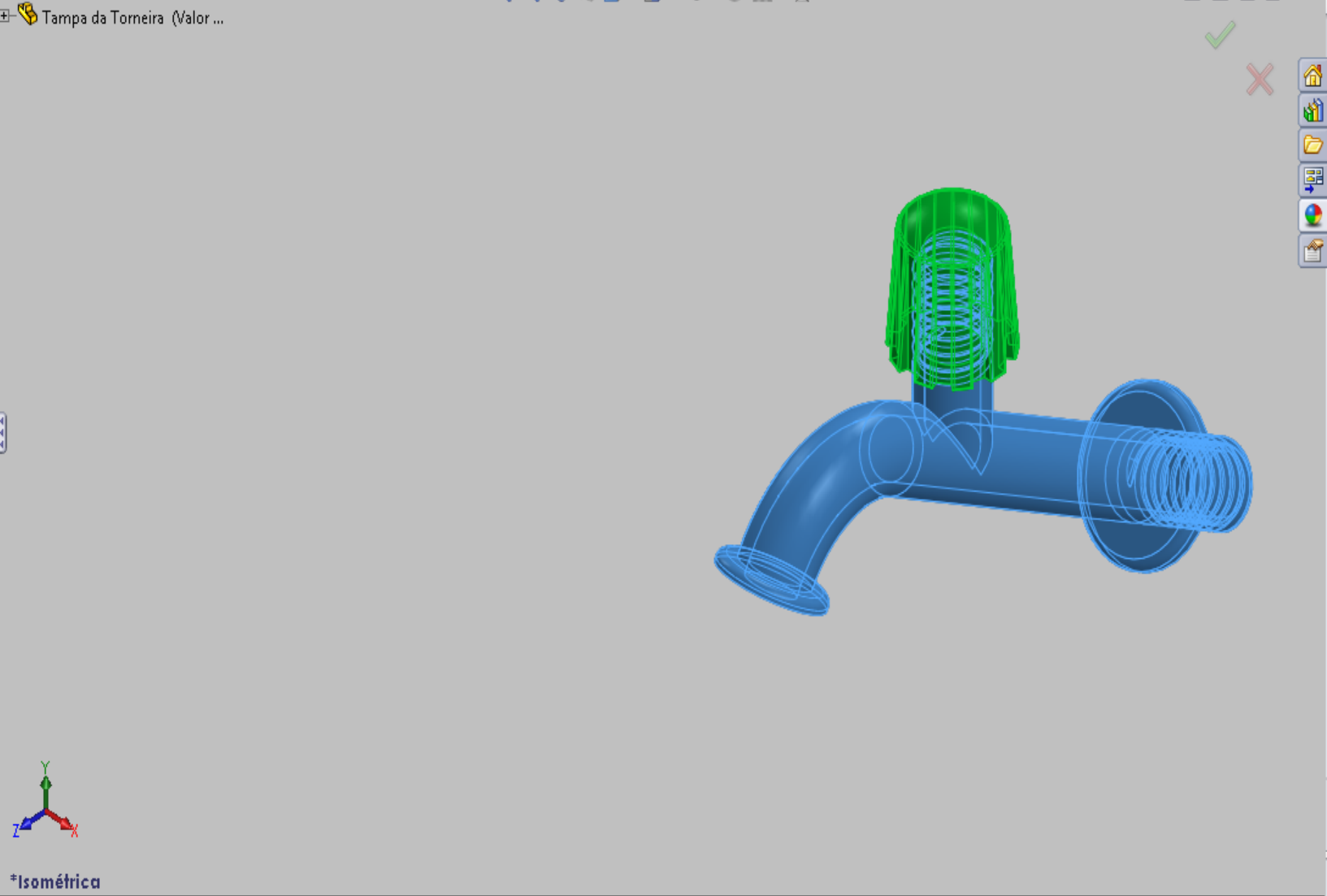
ocultar visualização



Ressonância/base extrudado Ressonância/base revolucionado Ressonância/Base por loft Ressonância/base por limite
 Corte extrudado Assistente de Perfuração Corte por revolução Corte por loft Corte por varredura Corte limite
 Filete Padrão linear Nervura Inclinação Casca Envolher Domo Espelhar Geometria de refe... Curvas Instant 3D

Recursos Esboço Avaliar DimXpert Produtos Office

Tamba da Torneira (Valor ...
 Combinar 1 ?
 Tipo de operação
 Adicionar
 Subtrair
 Comum
 Corpo principal
 Corte-extrusão1
 Corpos a combinar
 <Torneira>-<Filete2>
 Exibir visualização





Recursos Esboço Avaliar DimXpert Produtos Office

Vista de seção ?

Vista de seção de desenho

A → A

Seção 1

Plano direito

0.00mm

0.00°

0.00°

Editar cor

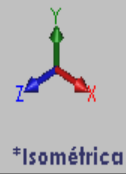
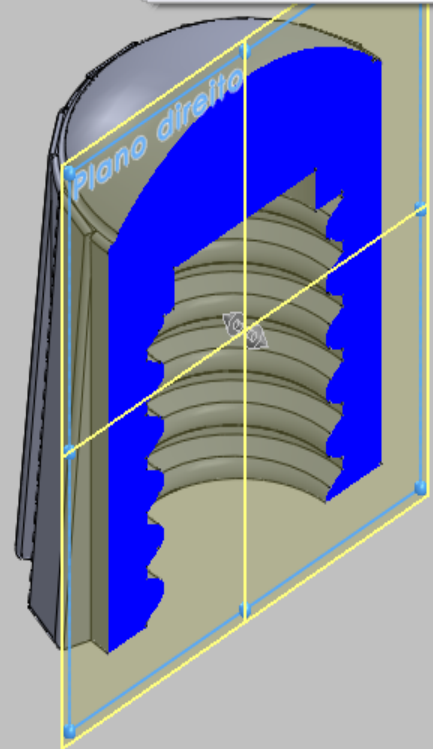
Exibir tampa da seção

Manter cor da tampa

Seção 2

Salvar

Vista de seção
Exibe o corte de uma peça ou montagem utilizando um ou mais planos de corte transversal.



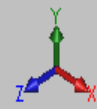
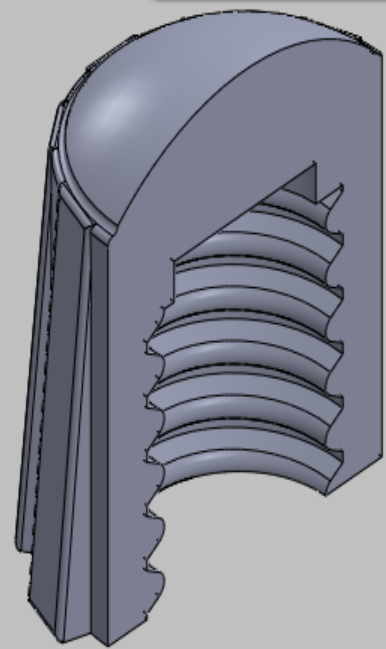
Ressonância/base extrudado Ressonância/base revolucionado Ressonância/Base por loft Ressonância/base por limite
 Corte extrudado Assistente de Perfuração Corte por revolução Corte por varredura Corte por loft Corte limite
 Filete Padrão linear Nervura Inclinção Casca Envolver Domo Geometria de refe... Curvas Instant 3D

Recursos Esboço Avaliar DimXpert Produtos Office

- Tamba da Torneira (Valor pred
- Sensores
- Anotações
- Material <não especificado
- Plano frontal
- Plano superior
- Plano direito
- Origem
- Ressonância-extrusão1
- Ressonância-extrusão2
- Chanfro2
- Filete2
- PadrãoCircular2
- Ressonância-extrusão4
- Domo2
- Filete3
- Corte-extrusão1
- Torneira ->
- Combinar1



Vista de seção
 Exibe o corte de uma peça ou montagem utilizando um ou mais planos de corte transversal.



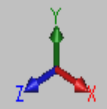
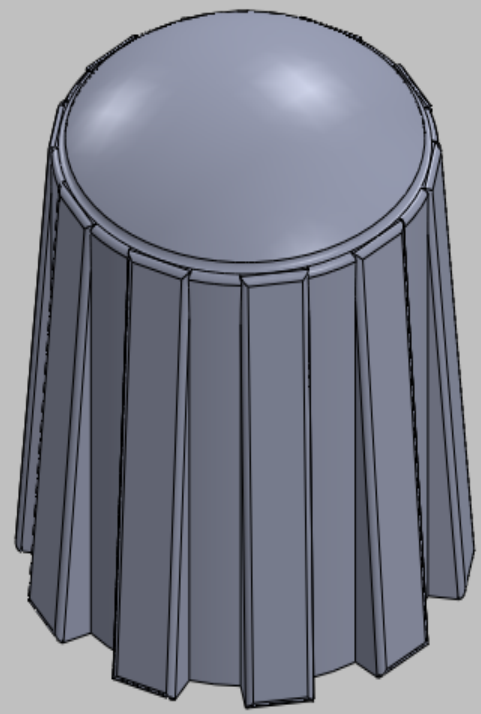
*Isométrica

Modelo Estudo de movimento 1



Recursos Esboço Avaliar DimXpert Produtos Office

- Tamba da Torneira (Valor pred
- Sensores
- Anotações
- Material <não especificado
- Plano frontal
- Plano superior
- Plano direito
- Origem
- Ressonho-extrusão1
- Ressonho-extrusão2
- Chanfro2
- Filete2
- PadrãoCircular2
- Ressonho-extrusão4
- Domo2
- Filete3
- Corte-extrusão1
- Torneira ->
- Combinar1






*Isométrica

Modelo Estudo de movimento 1

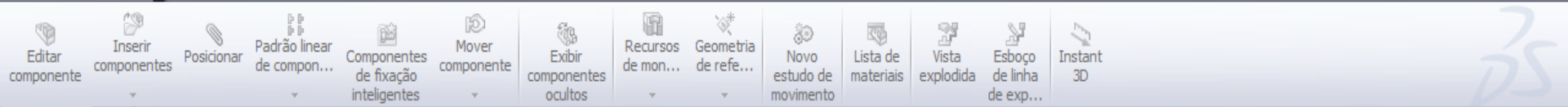
Selecione as entidades para modificar suas aparências.

Novo documento SolidWorks

-  **Peça**
uma representação 3D de um único componente de projeto
-  **Montagem**
uma organização 3D de peças e/ou outras montagens
-  **Desenho**
um desenho de engenharia em 2D, normalmente de uma peça ou montagem

Avançado OK Cancelar Ajuda

Selecione o tipo de documento e a opção de tutorial, se estiver seguindo um tutorial no momento.



Inserir componentes
Adiciona à montagem uma peça ou submontagem existente.

Mensagem
Selecione uma peça ou montagem a inserir e colocar o componente na área de gráficos. Use o percevejo para inserir múltiplas cópias do mesmo ou de outro componente.
Pressione OK para inserir um componente na origem.

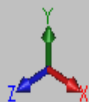
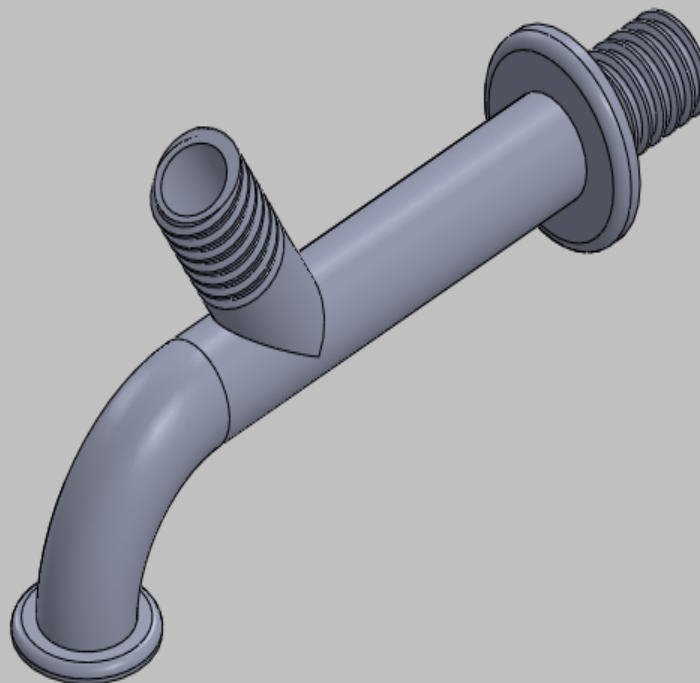
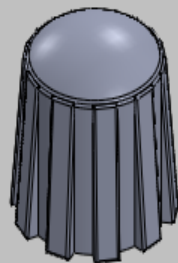
Peça/montagem a inserir

Documentos abertos:

Procurar...

Opções

- Iniciar comando ao criar nova montagem
- Visualização de gráficos
- Tornar virtual

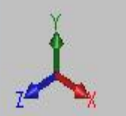
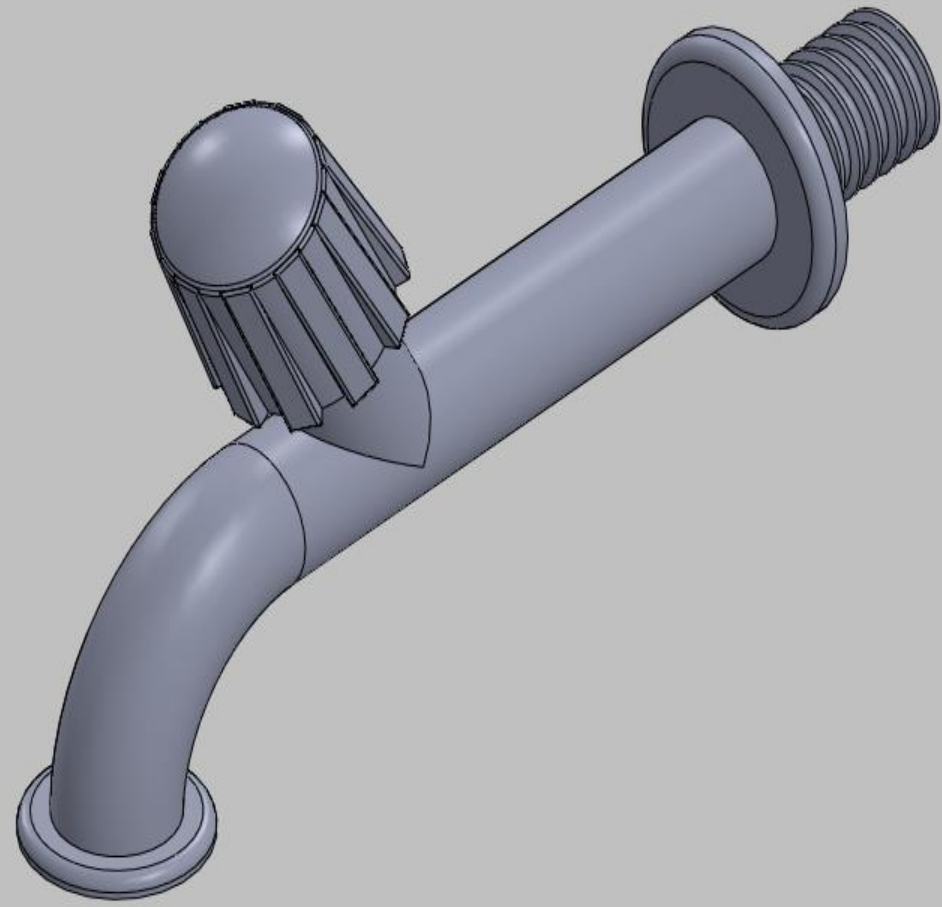


*Isométrica

Editar componente Inserir componentes Posicionar Padrão linear de compon... Componentes de fixação inteligentes Mover componente Exibir componentes ocultos Recursos de mon... Geometria de refe... Novo estudo de movimento Lista de materiais Vista explodida Esboço de linha de exp... Instant 3D

Montagem Layout Esboço Avaliar Produtos Office

- Montagem da Torneira (Valor
- Sensores
- Anotações
- Plano frontal
- Plano superior
- Plano direito
- Origem
- (f) Torneira<1> (Valor pred
- (-) Tampa da Torneira<1>
- Posicionamentos



*Isométrica

Modelo Estudo de movimento 1