

Sair do esboço
Dimensão inteligente

Arco de ponto central

Aparar entidades
Converter entidades

Offset de entidades
Offset na superfície

Espelhar entidades
Padrão de esboço linear
Mover entidades

Exibir/excluir relações
Repair Sketch

Snaps rápidos

Esboço rápido

Instant2D

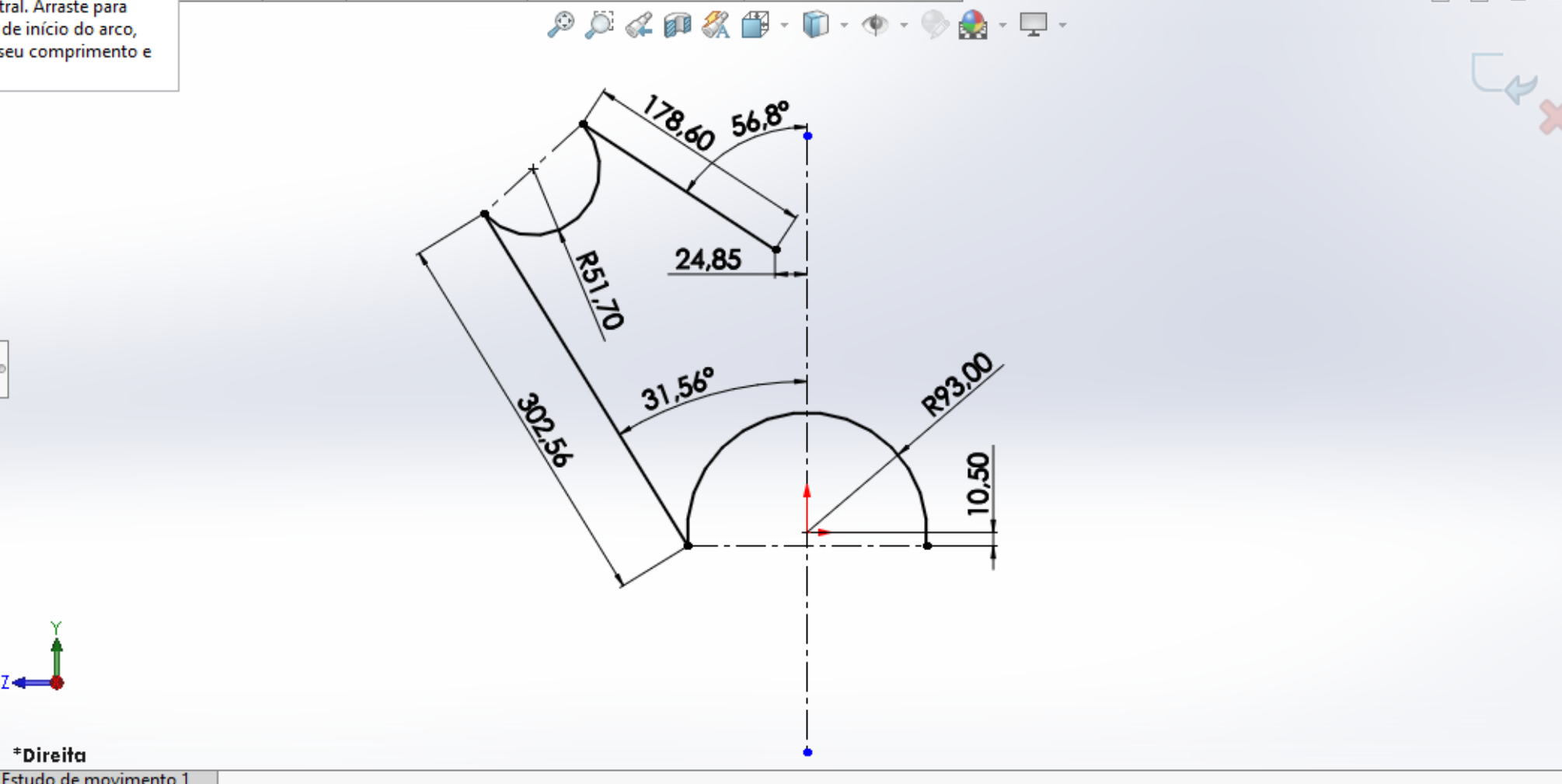
Contornos de esboço sombreado

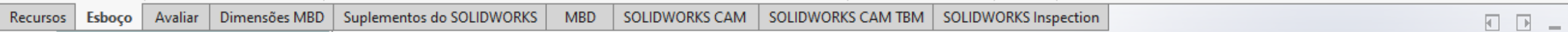
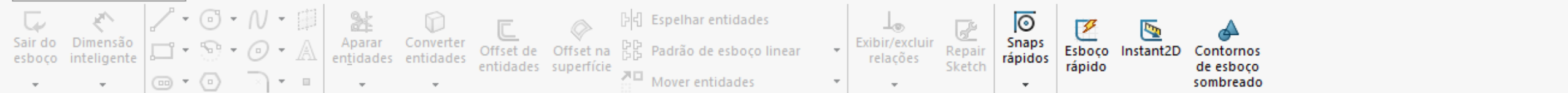
Recursos Esboço Avaliar

Arco de ponto central
Esboça um arco de ponto central. Define o ponto central. Arraste para posicionar o ponto de início do arco, em seguida defina seu comprimento e direção.

DWORKS MBD SOLIDWORKS CAM SOLIDWORKS CAM TBM SOLIDWORKS Inspection

capa frontal (Valor predeterminado <<
Histórico
Sensores
Anotações
Material <não especificado>
Plano frontal
Plano superior
Plano direito
Origem
Esboço1





capa frontal (Valor predet...

Espelhar

Selecione entidades para espelhar e uma linha de esboço, aresta de modelo linear, plano ou face planar para espelhar

Opções

Entidades a espelhar:

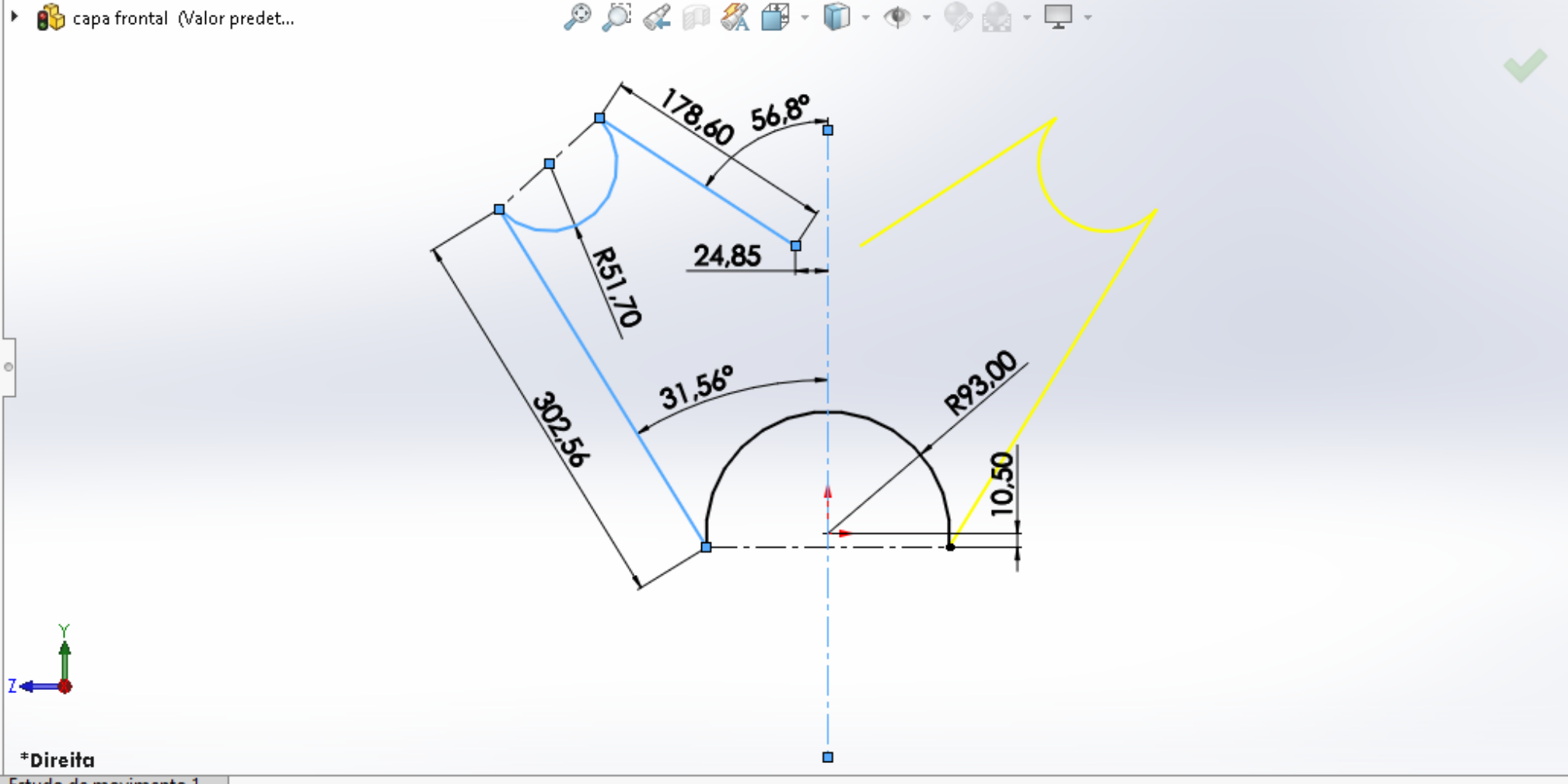
- Linha2
- Arco2
- Linha3

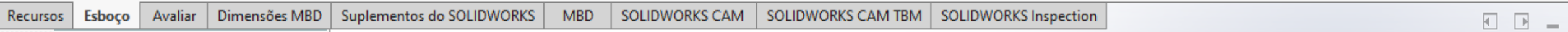
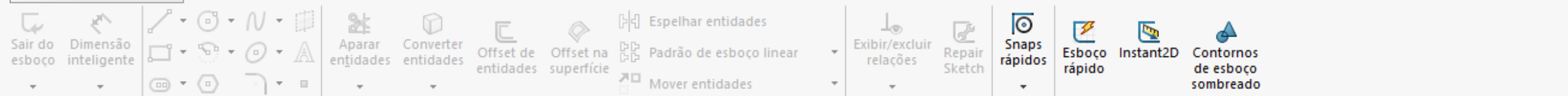
Copiar

Espelhar em relação a:

Linha1

*Direita





capa frontal (Valor predet...)

Ressalto-extrusão1

De: Plano de esboço

Direção 1: Cego

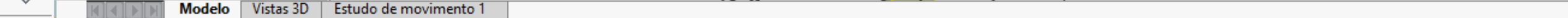
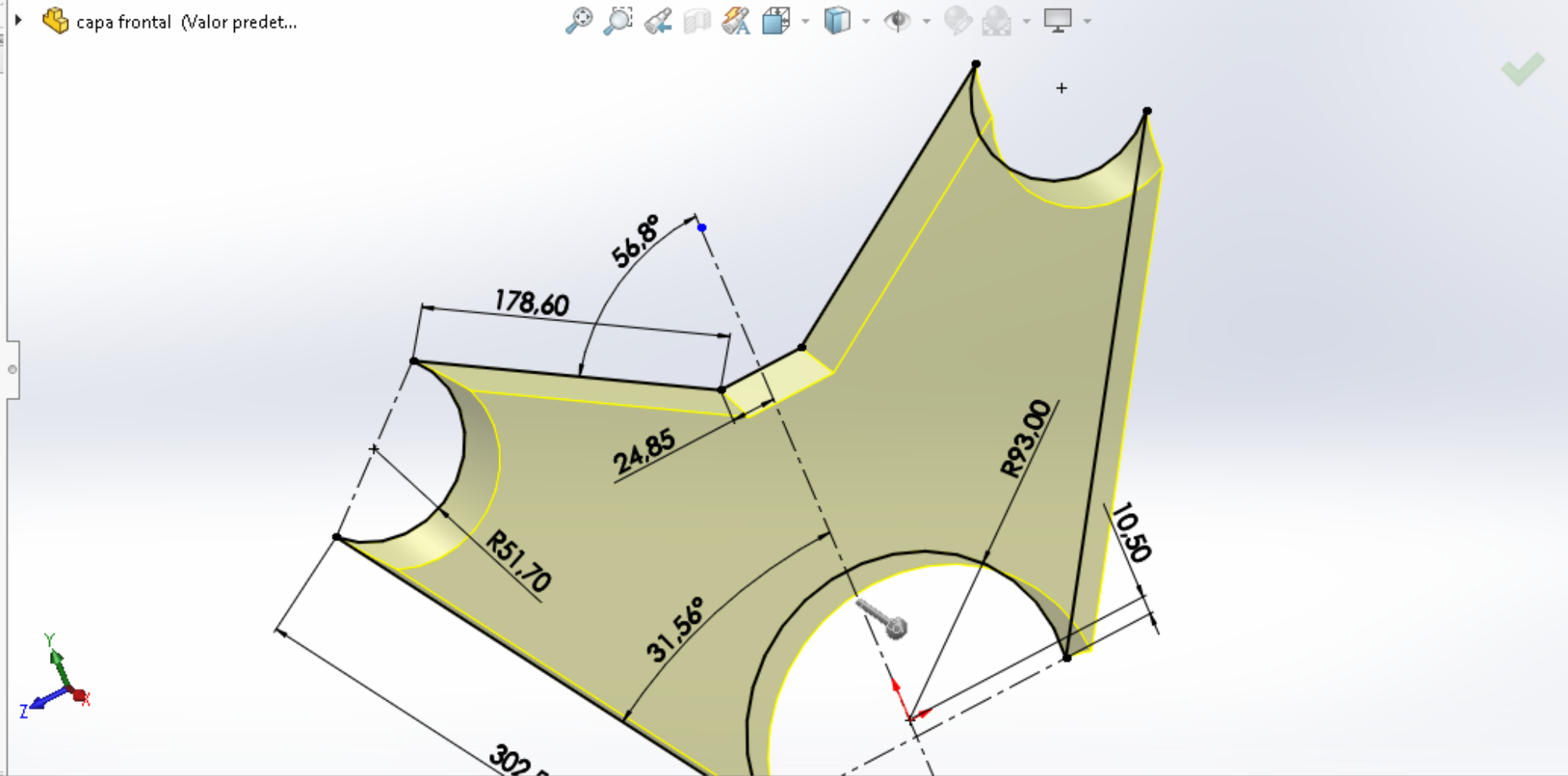
44.45mm

5.00°

Inclinação para fora

Direção 2

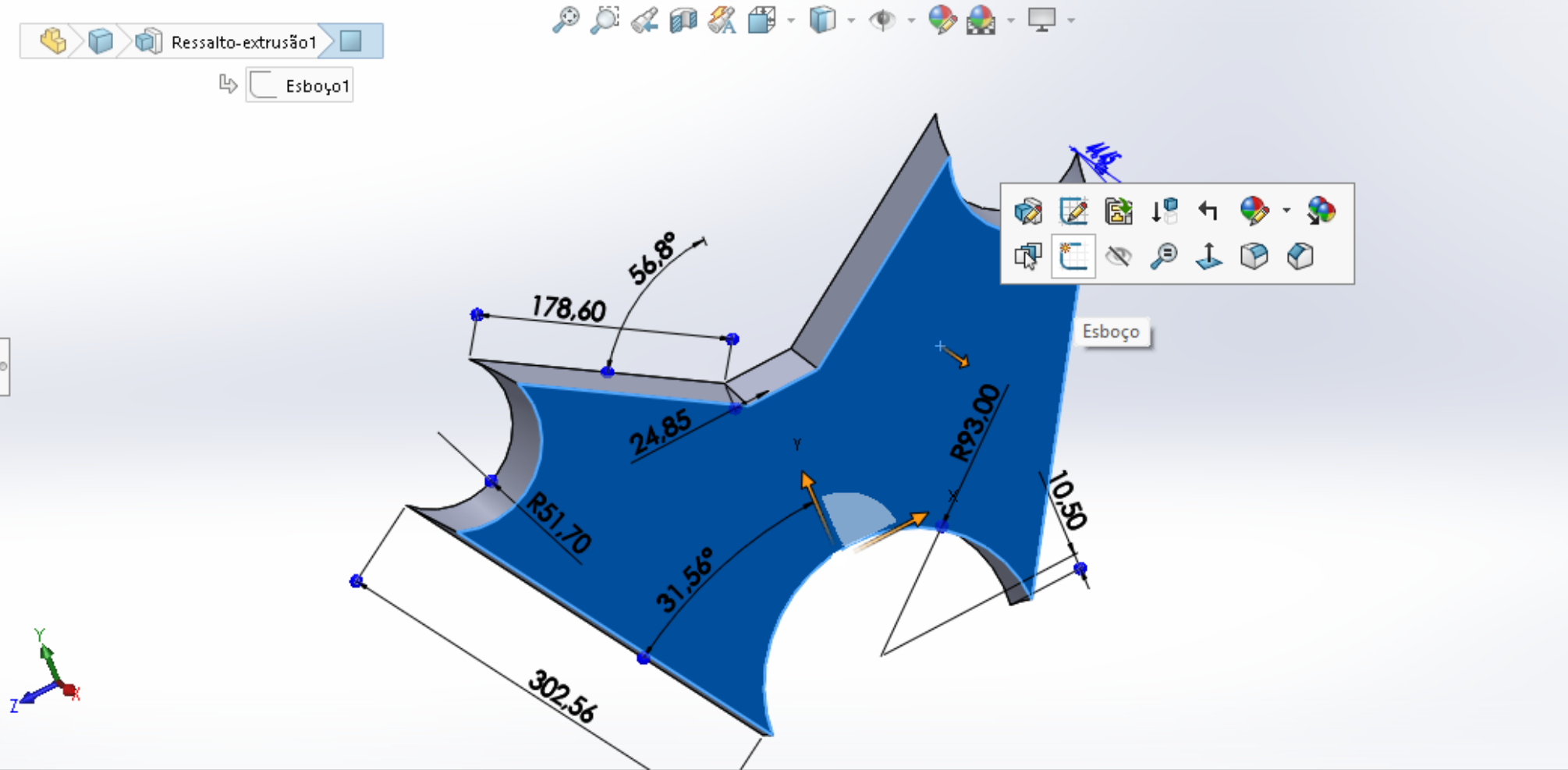
Contornos selecionados

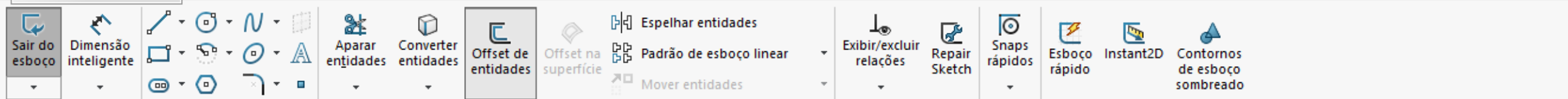


Ressalto/base varrido, Ressalto/base por loft, Ressalto/base por limite, Corte extrudado, Assistente de furação, Corte por revolução, Corte por varredura, Corte por loft, Corte limite, Filete, Corte por loft, Padrão linear, Nervura, Inclinação, Casca, Envolver, Fazer interseção, Espelhar, Geometria de refer..., Curvas, Instant 3D

Recursos Esboço Avaliar Dimensões MBD Suplementos do SOLIDWORKS MBD SOLIDWORKS CAM SOLIDWORKS CAM TBM SOLIDWORKS Inspection

capa frontal (Valor predeterminado...)
Histórico
Sensores
Anotações
Corpos sólidos(1)
Material <não especificado>
Plano frontal
Plano superior
Plano direito
Origem
Ressalto-extrusão1



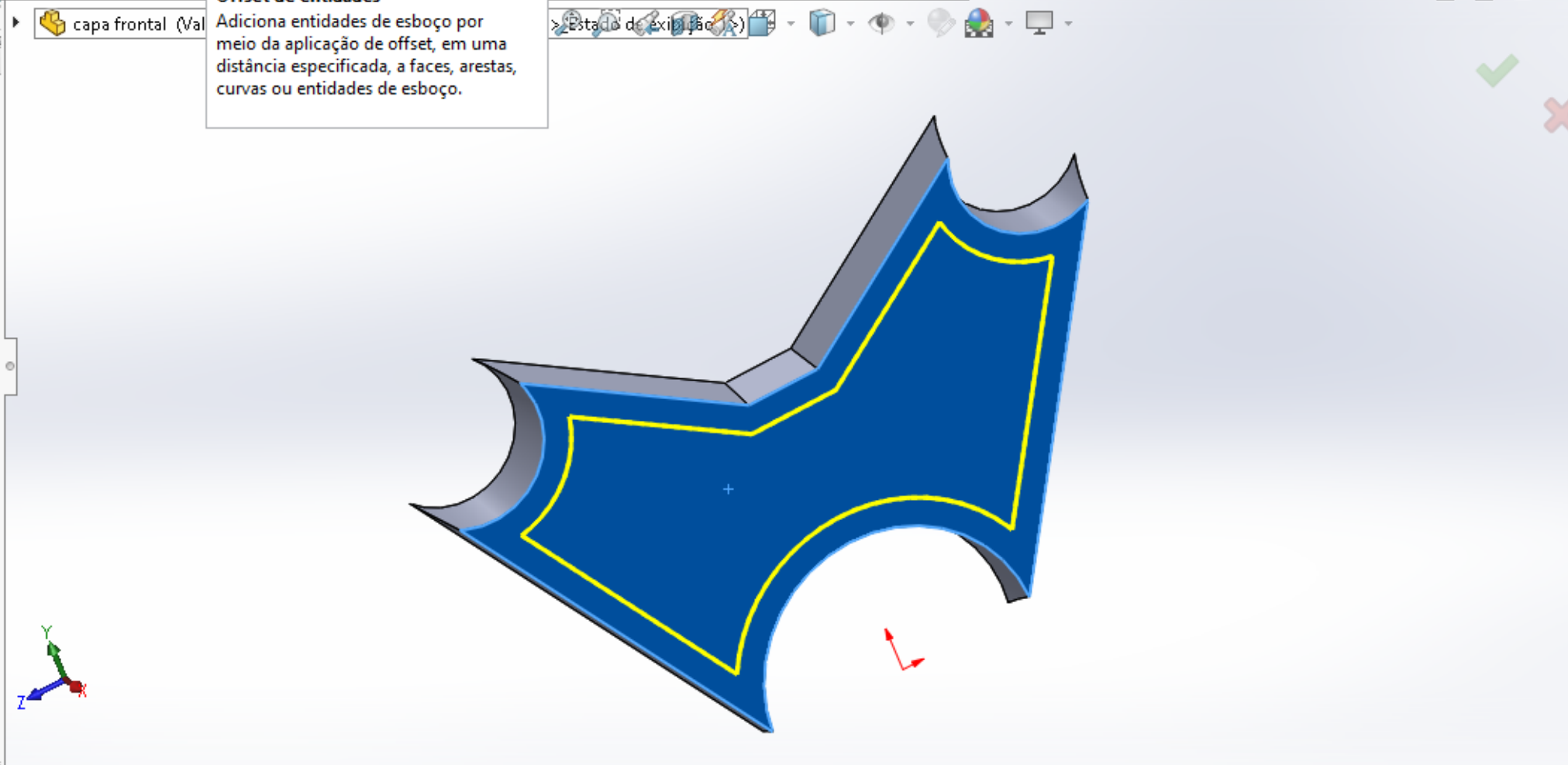


Offset de entidades

19.00mm

- Adicionar dimensões
- Inverter
- Selecionar cadeia
- Bidirecional
- Tampas de extremidade
 - Arcos
 - Linhas
- Geometria de construção:
 - Geometria base
 - Geometria com offset

Offset de entidades
 Adiciona entidades de esboço por meio da aplicação de offset, em uma distância especificada, a faces, arestas, curvas ou entidades de esboço.

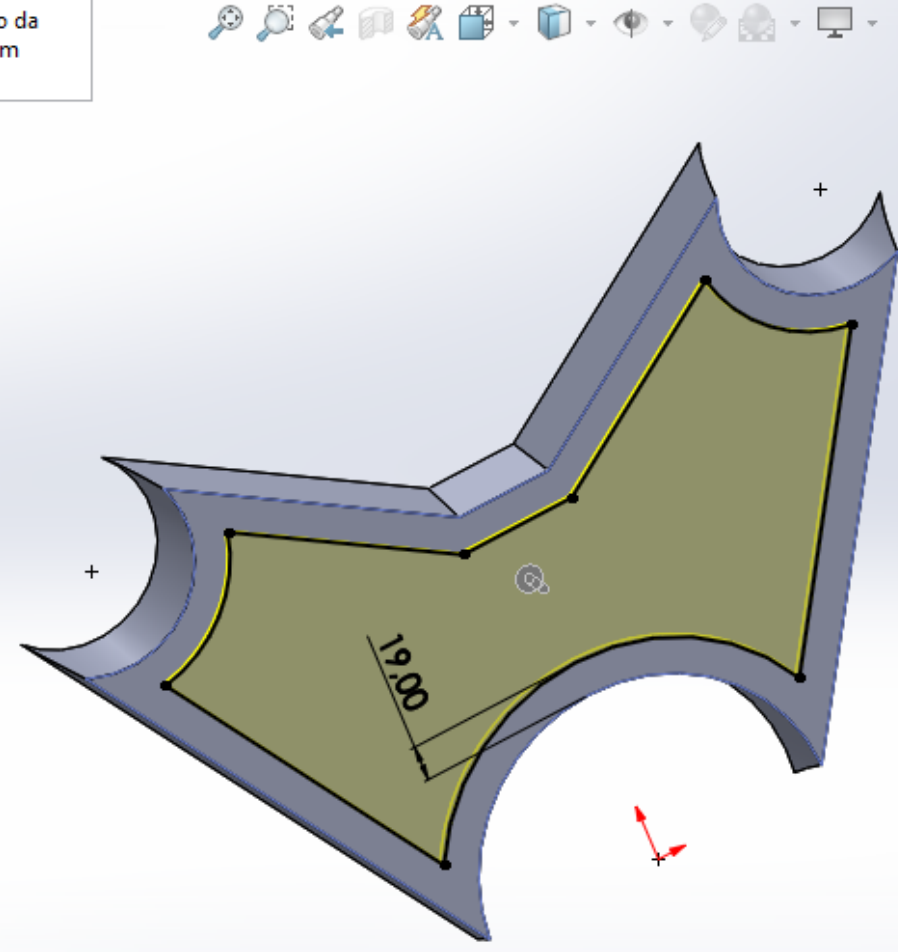


Toolbar containing various CAD features: Ressonância/base varrido, Ressonância/base revolucionado, Ressonância/Base por loft, Ressonância/base por limite, Corte extrudado, Assistente de furação, Corte por revolução, Corte por loft, Corte limite, Filete, Corte por loft, Padrão linear, Nervura, Inclinação, Casca, Envolver, Fazer interseção, Espelhar, Geometria de refer..., Curvas, Instant 3D.

Recursos Esboço Avaliar Dimensões MBD Suplemento SOLIDWORKS CAM SOLIDWORKS CAM TBM SOLIDWORKS Inspection

Property tree and feature tree. Feature tree shows 'Corte-extrusão' with a green checkmark. Property tree shows 'De: Plano de esboço', 'Direção 1: Cego', '5.00mm', '5.00°', and 'Contornos selecionados'.

Corte extrudado
Corta um modelo sólido por meio da extrusão de um perfil esboçado em uma ou duas direções.



Ressalto/base extrudado Ressalto/base revolucionado Ressalto/Base por loft Ressalto/base por limite

Corte extrudado Assistente de furação Corte por revolução Corte por varredura Corte por loft Corte limite

Filete Corte por loft Padrão linear Nervura Inclinação Casca Envolver Fazer interseção Espelhar

Geometria de refer... Curvas Instant 3D

Recursos Esboço Avaliar Dimensões MBD Suplementos do SOLIDWORKS MBD SOLIDWORKS CAM SOLIDWORKS CAM TBM SOLIDWORKS Inspection

capa frontal (Valor predeterminado <<

- Histórico
- Sensores
- Anotações
- Corpos sólidos(1)
 - AISI 1020
 - Plano frontal
 - Plano superior
 - Plano direito
 - Origem
- Ressalto-extrusão1
- Corte-extrusão1

Corte-extrusão1

Esboço3

Esboço

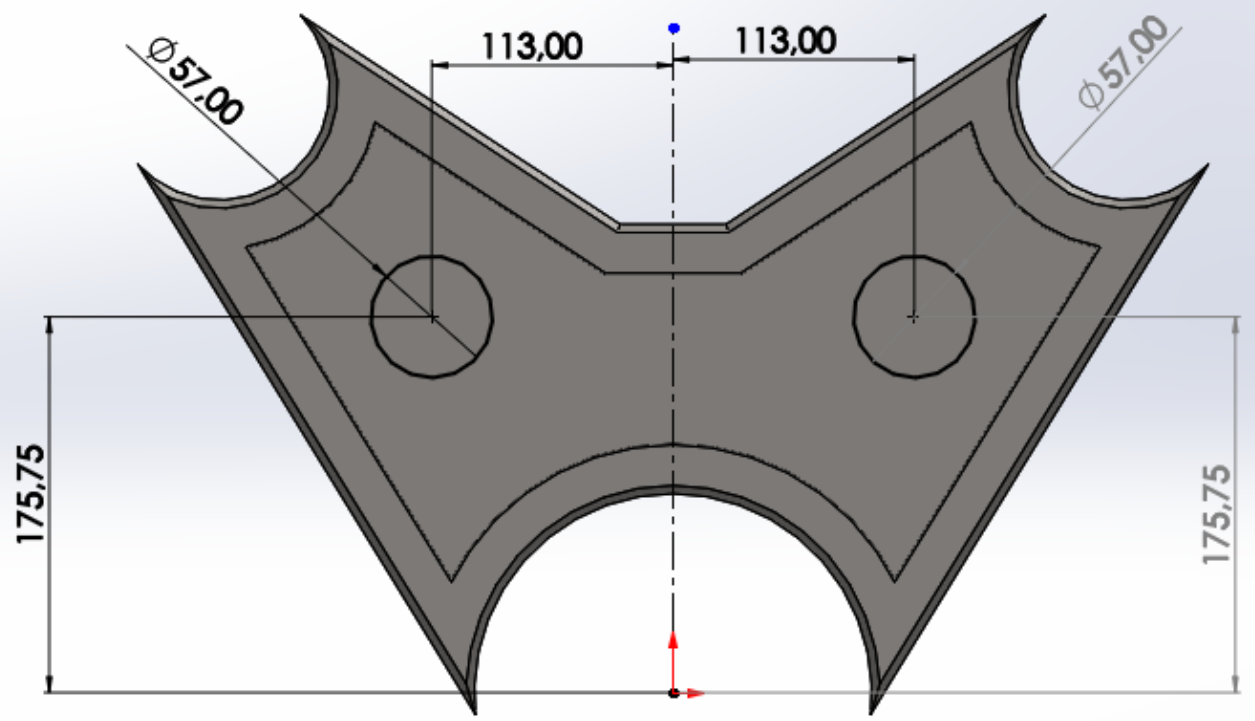
Sair do esboço
Dimensão inteligente

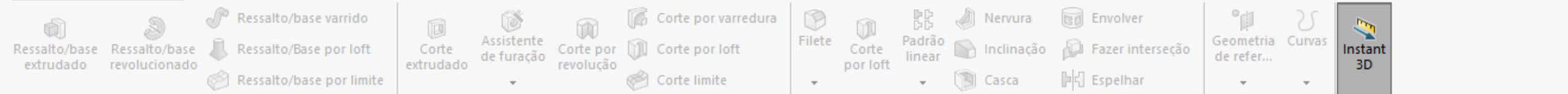
Círculo
Esboça um círculo. Selecione o centro do círculo e arraste para definir o seu raio.

Espehar entidades
Padrão de esboço linear
Mover entidades
Exibir/excluir relações
Repair Sketch
Snaps rápidos
Esboço rápido
Instant2D
Contornos de esboço sombreado

capa frontal (Valor predeterminado...)

- Histórico
- Sensores
- Anotações
- Corpos sólidos(1)
- AISI 1020
- Plano frontal
- Plano superior
- Plano direito
- Origem
- Ressalto-extrusão1
- Corte-extrusão1
- Esboço4





Recursos Esboço Avaliar Dimensões MBD Suplementos do SOLIDWORKS MBD SOLIDWORKS CAM SOLIDWORKS CAM TBM SOLIDWORKS Inspection

Ressalto-extrusão

De: Plano de esboço

Direção 1: Cego

12.70mm

Mesclar resultado

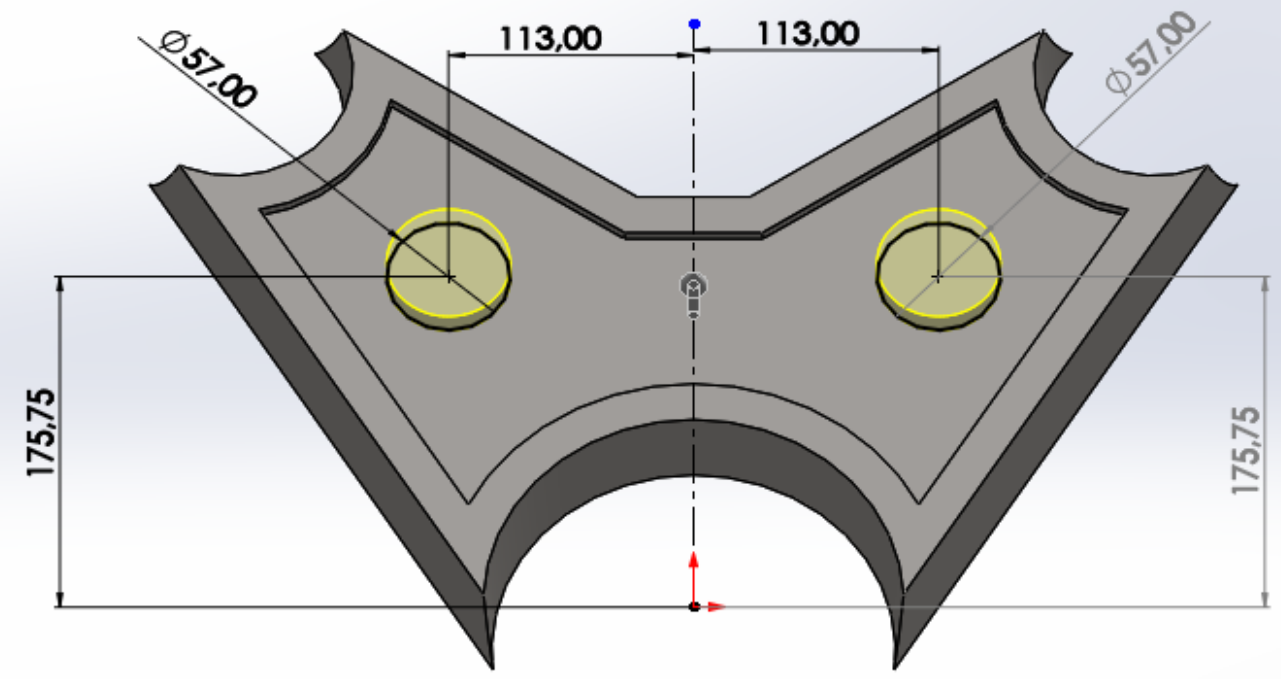
Inclinação para fora

Direção 2

Recurso fino

Contornos seleccionados

capa frontal (Valor predet...



Ressalto/base extrudado Ressalto/base revolucionado Ressalto/Base por loft Ressalto/base por limite

Corte extrudado Assistente de furação Corte por revolução Corte por loft Corte limite

Filete Corte por loft Padrão linear Nervura Inclinação Casca

Envolver Fazer interseção Geometria de refer... Curvas

Instant 3D

Recursos Esboço Avaliar Dimensões MBD Suplementos do SOLIDWORKS MBD SOLIDWORKS CAM SOLIDWORKS CAM TBM SOLIDWORKS Inspection

capa frontal (Valor predet...

Filete

Manual FilletXpert

Itens a aplicar filete

- Aresta <1>
- Aresta <2>

Mostrar barra de ferramenta de seleção

Propagação de tangente

Visualização completa

Visualização parcial

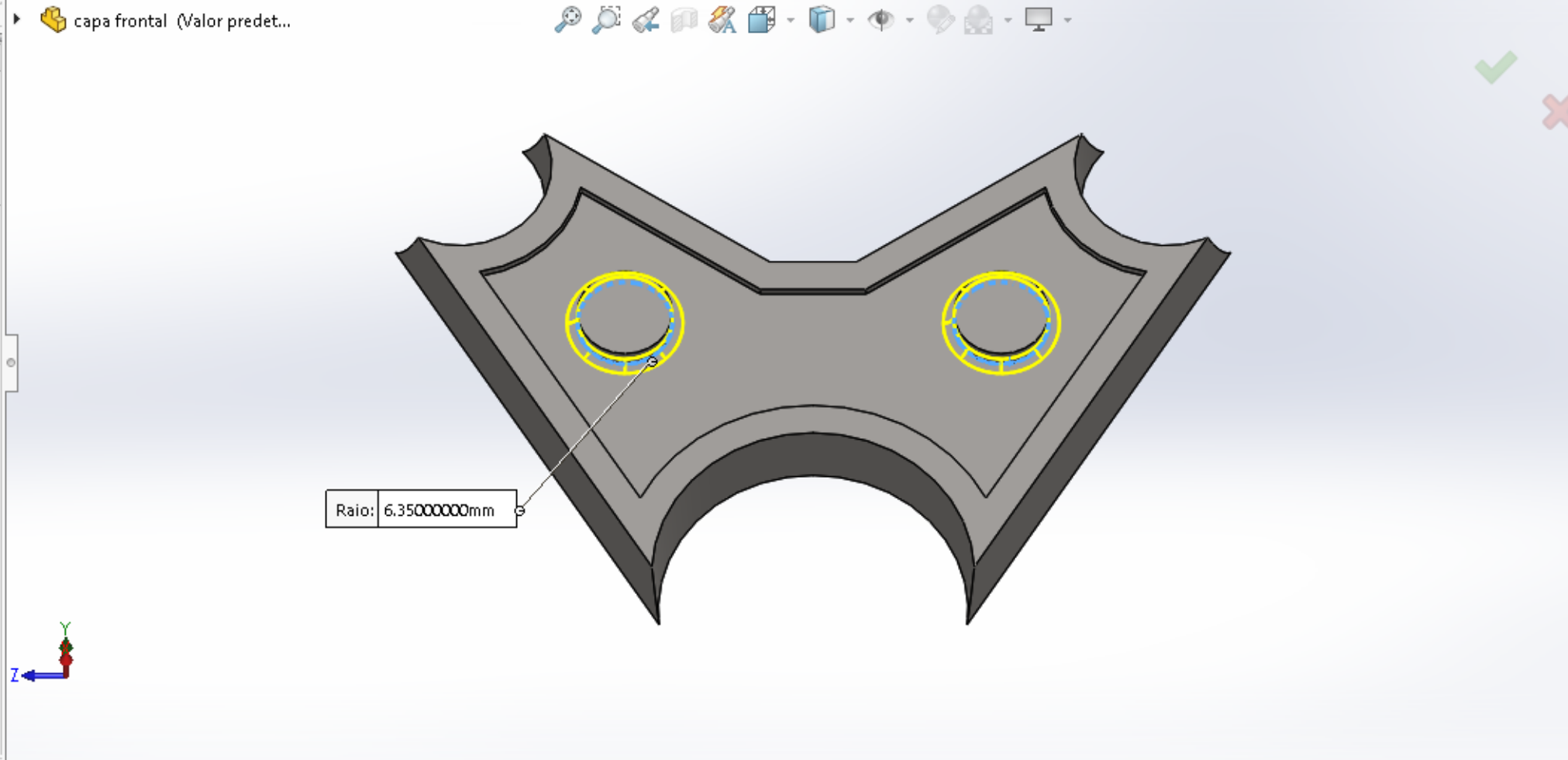
Nenhuma visualização

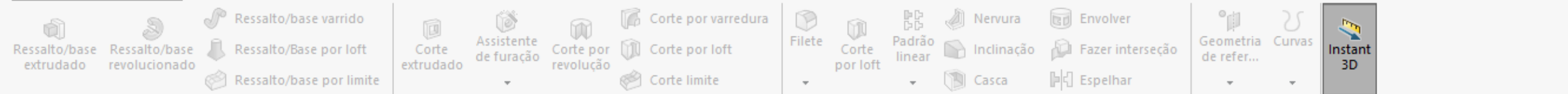
Parâmetros de filete

Simétrico

6.35mm

Filete de raio múltiplo





Recursos Esboço Avaliar Dimensões MBD Suplementos do SOLIDWORKS MBD SOLIDWORKS CAM SOLIDWORKS

Filete2

- Aresta <0>
- Aresta <7>
- Aresta <8>

Mostrar barra de ferramenta de seleção

Propagação de tangente

Visualização completa

Visualização parcial

Nenhuma visualização

Parâmetros de filete

Simétrico

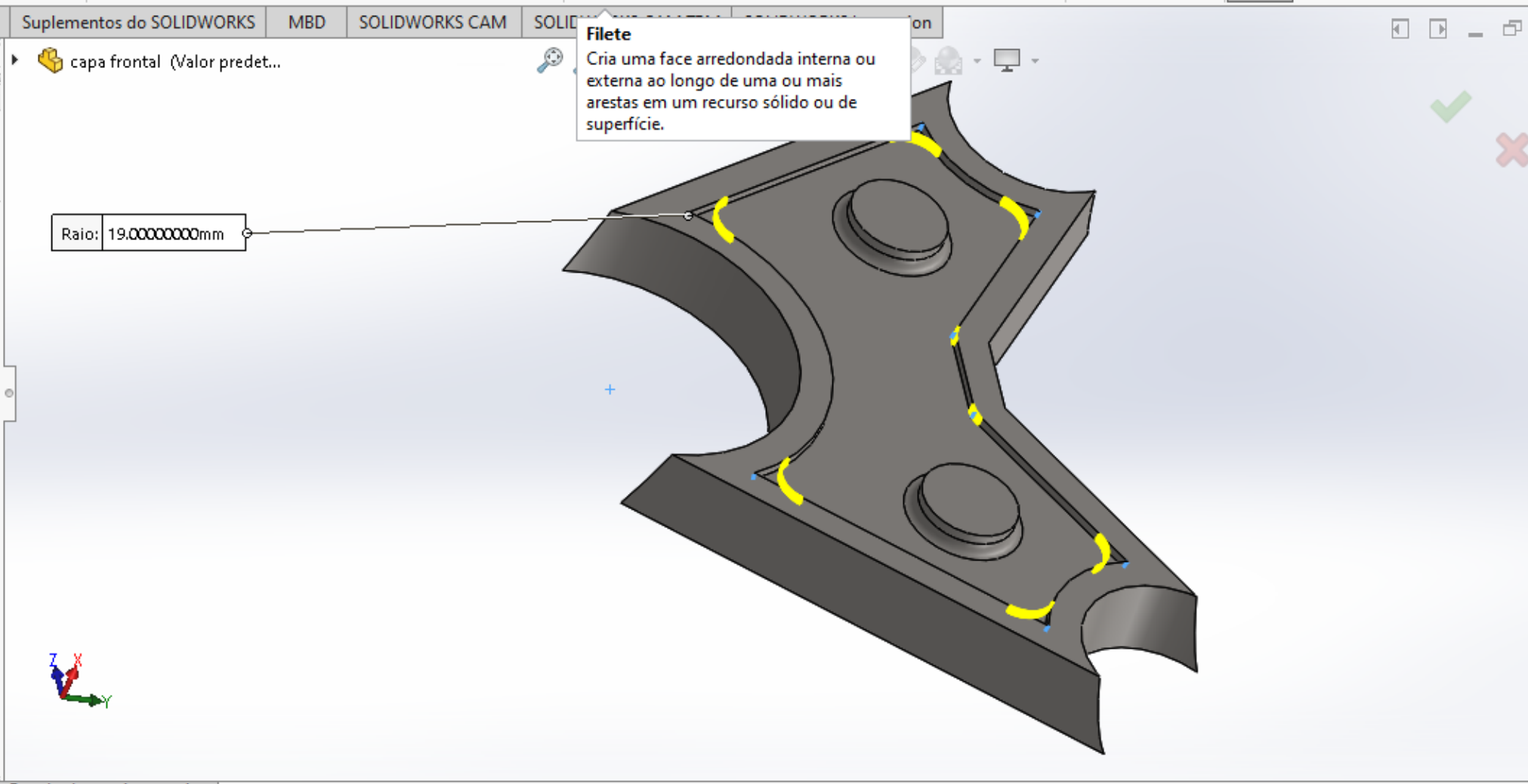
19.00mm

Filete de raio múltiplo

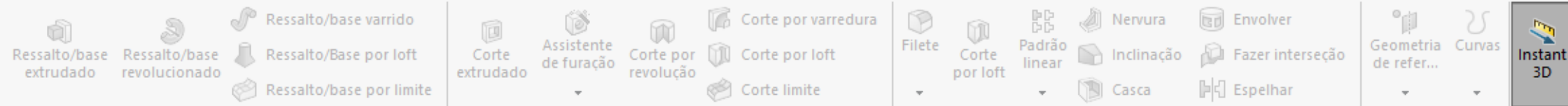
Perfil:

Circular

Parâmetros de recuo



Modelo Vistas 3D Estudo de movimento 1



Recursos Esboço Avaliar Dimensões MBD Suplementos do SOLIDWORKS MBD SOLIDWORKS CAM SOLIDWORKS

capa frontal (Valor predet...

Filete
Cria uma face arredondada interna ou externa ao longo de uma ou mais arestas em um recurso sólido ou de superfície.

Filete

Manual FilletXpert

- Aresta <1>
- Aresta <2>

- Mostrar barra de ferramenta de seleção
- Propagação de tangente
- Visualização completa
- Visualização parcial
- Nenhuma visualização

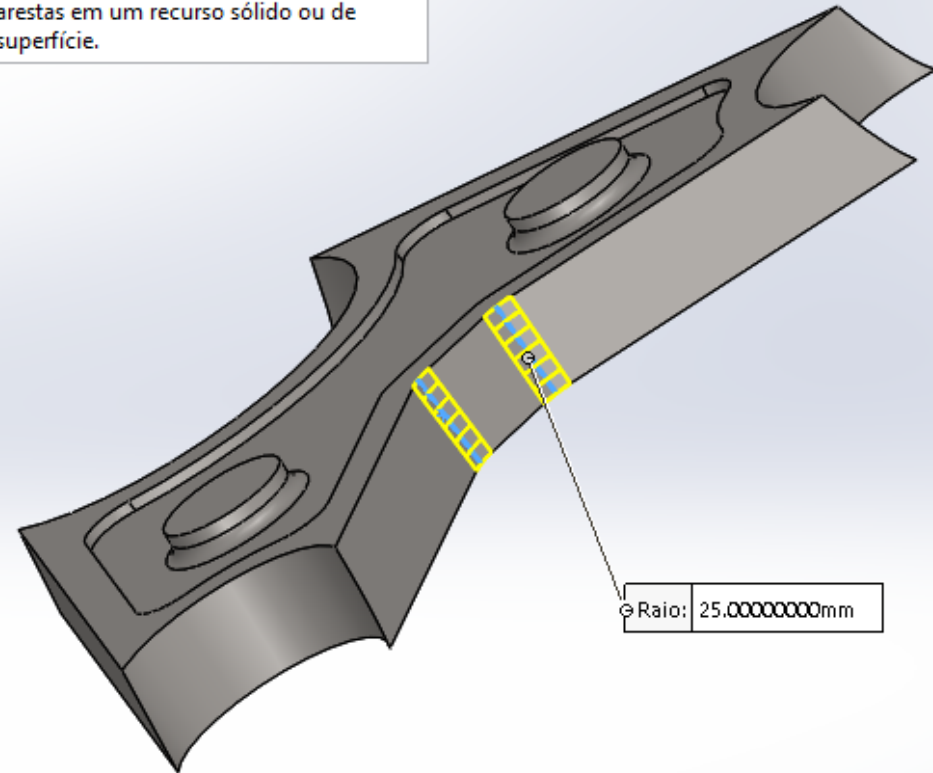
Parâmetros de filete

Simétrico

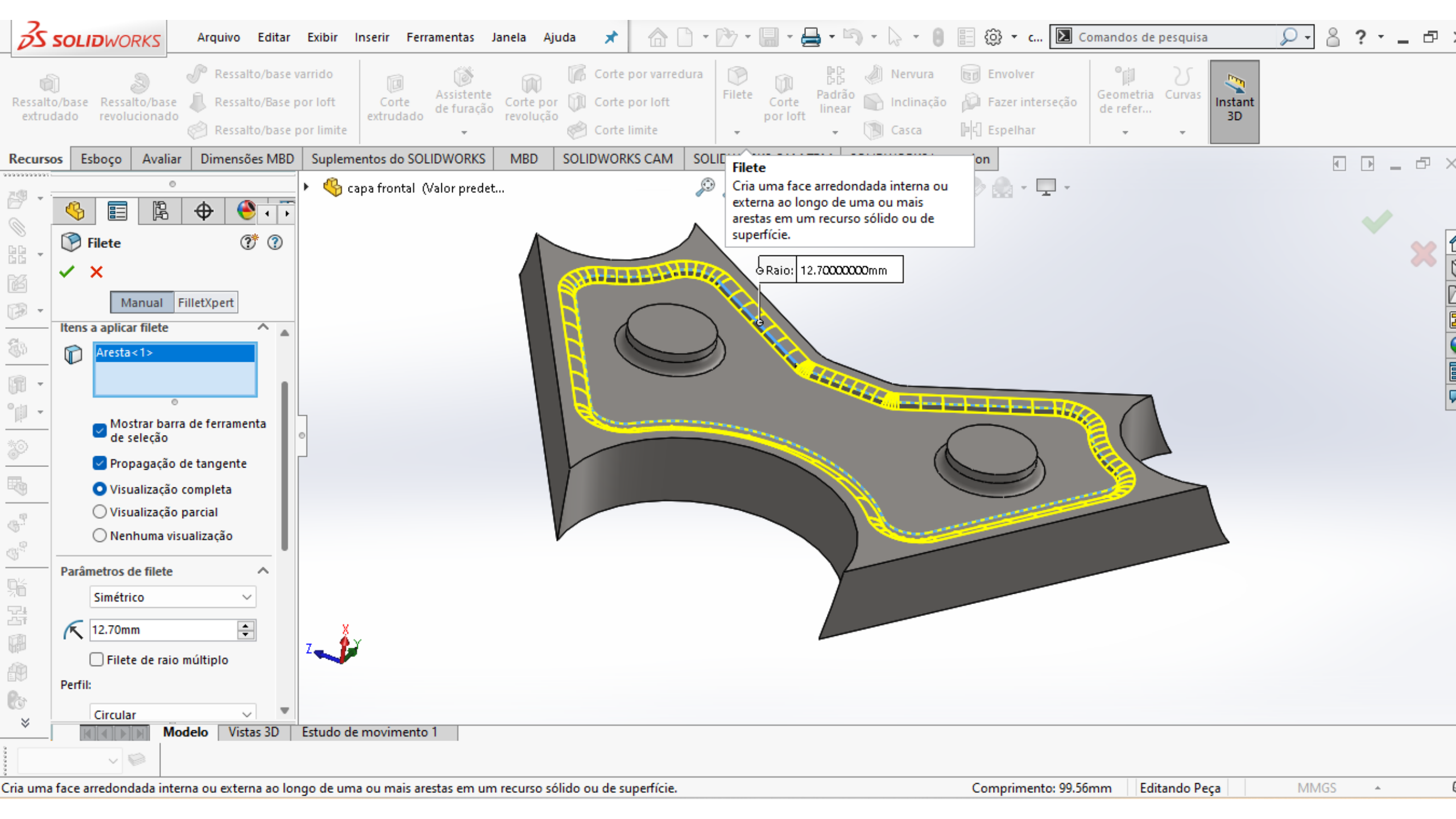
25.00mm

Filete de raio múltiplo

Perfil: Circular



Raio: 25.00000000mm



Ressalto/base extrudado, Ressalto/base revolucionado, Ressalto/base por loft, Ressalto/base por limite, Corte extrudado, Assistente de furação, Corte por revolução, Corte por varredura, Corte por loft, Corte limite, Filete, Corte por loft, Padrão linear, Nervura, Inclinação, Casca, Envolver, Fazer interseção, Espelhar, Geometria de refer..., Curvas, Instant 3D

Recursos Esboço Avaliar Dimensões MBD Suplementos do SOLIDWORKS MBD SOLIDWORKS CAM SOLIDWORKS

capa frontal (Valor predet...)

Filete

Manual FilletXpert

Itens a aplicar filete

Aresta <1>

Mostrar barra de ferramenta de seleção

Propagação de tangente

Visualização completa

Visualização parcial

Nenhuma visualização

Parâmetros de filete

Simétrico

12.70mm

Filete de raio múltiplo

Perfil: Circular

Filete
Cria uma face arredondada interna ou externa ao longo de uma ou mais arestas em um recurso sólido ou de superfície.

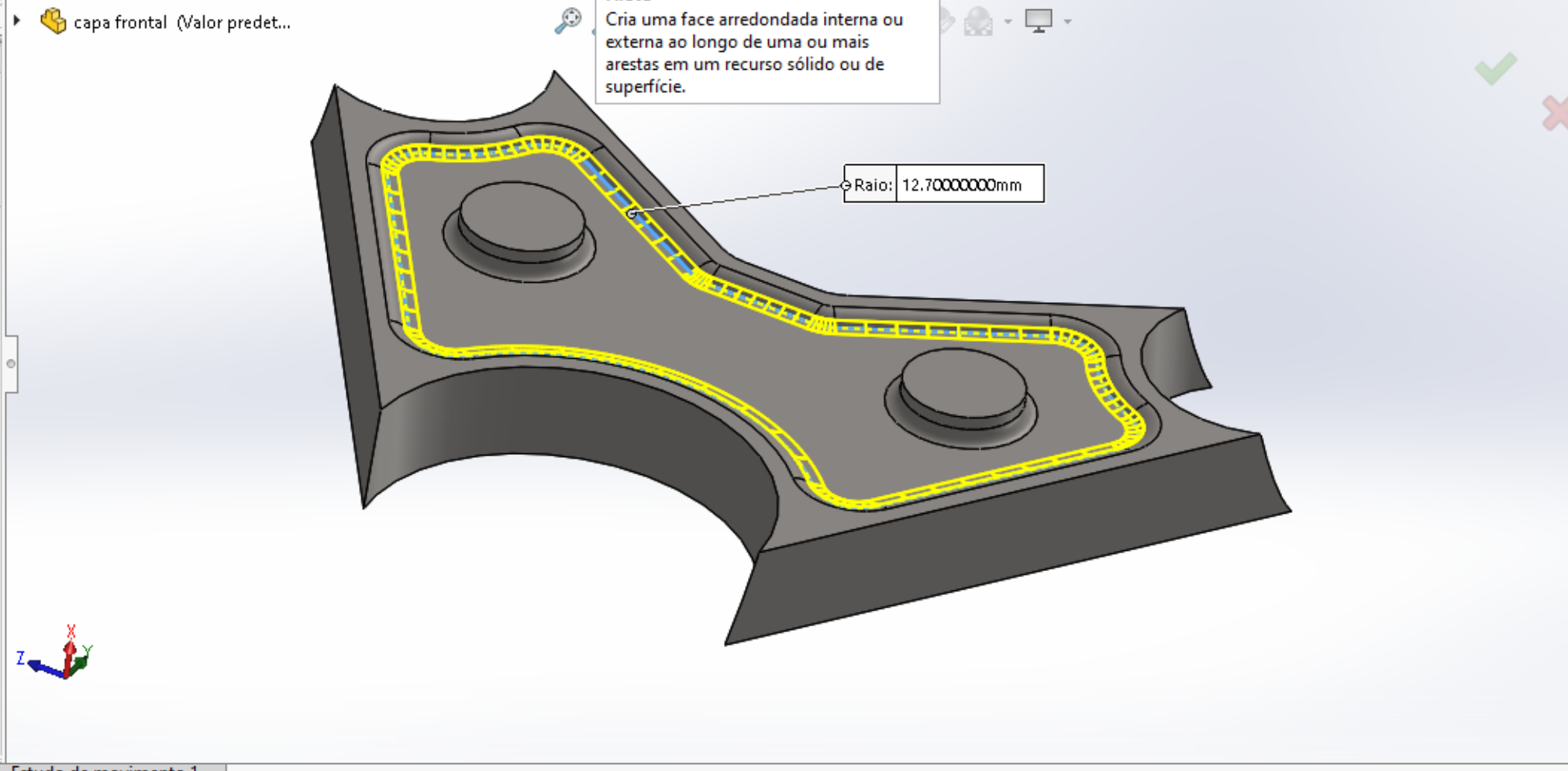
Raio: 12.70000000mm

Modelo Vistas 3D Estudo de movimento 1

Toolbar containing various CAD features: Ressonância/base varrido, Ressonância/base revolucionado, Ressonância/Base por loft, Ressonância/base por limite, Corte extrudado, Assistente de furação, Corte por revolução, Corte por varredura, Corte por loft, Corte limite, Filete, Corte por loft, Padrão linear, Nervura, Inclinação, Casca, Envolver, Fazer interseção, Espelhar, Geometria de refer..., Curvas, Instant 3D.

Recursos: Esboço Avaliar Dimensões MBD Suplementos do SOLIDWORKS MBD SOLIDWORKS CAM SOLIDWORKS

Filete
Manual FilletXpert
Itens a aplicar filete
Aresta < 1 >
 Mostrar barra de ferramenta de seleção
 Propagação de tangente
 Visualização completa
 Visualização parcial
 Nenhuma visualização
Parâmetros de filete
Simétrico
12.70mm
 Filete de raio múltiplo
Perfil: Circular





Recursos | Esboço | Avaliar | Dimensões MBD | Suplementos do SOLIDWORKS | MBD | SOLIDWORKS CAM | SOLIDWORKS

Filete

Manual FilletXpert

Itens a aplicar filete

- Aresta <1>
- Aresta <2>
- Aresta <3>

Mostrar barra de ferramenta de seleção

Propagação de tangente

Visualização completa

Visualização parcial

Nenhuma visualização

Parâmetros de filete

Simétrico

10.00mm

Filete de raio múltiplo

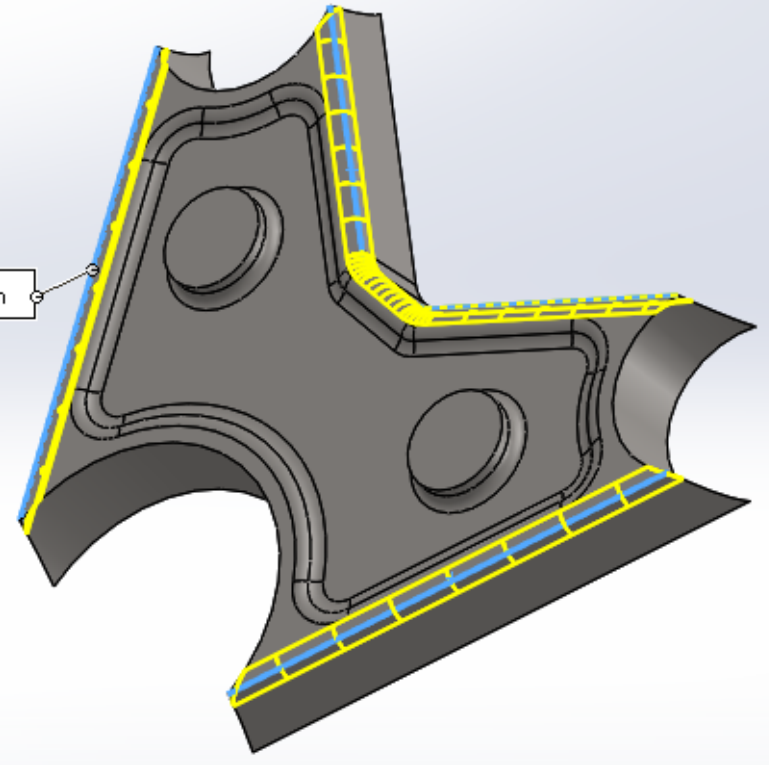
Perfil:

capa frontal (Valor predet...

Filete

Cria uma face arredondada interna ou externa ao longo de uma ou mais arestas em um recurso sólido ou de superfície.

Raio: 10.00000000mm





Recursos

Esboço Avaliar Dimensões MBD Suplementos do SOLIDWORKS MBD SOLIDWORKS CAM

Casca1

Parâmetros

6.35mm

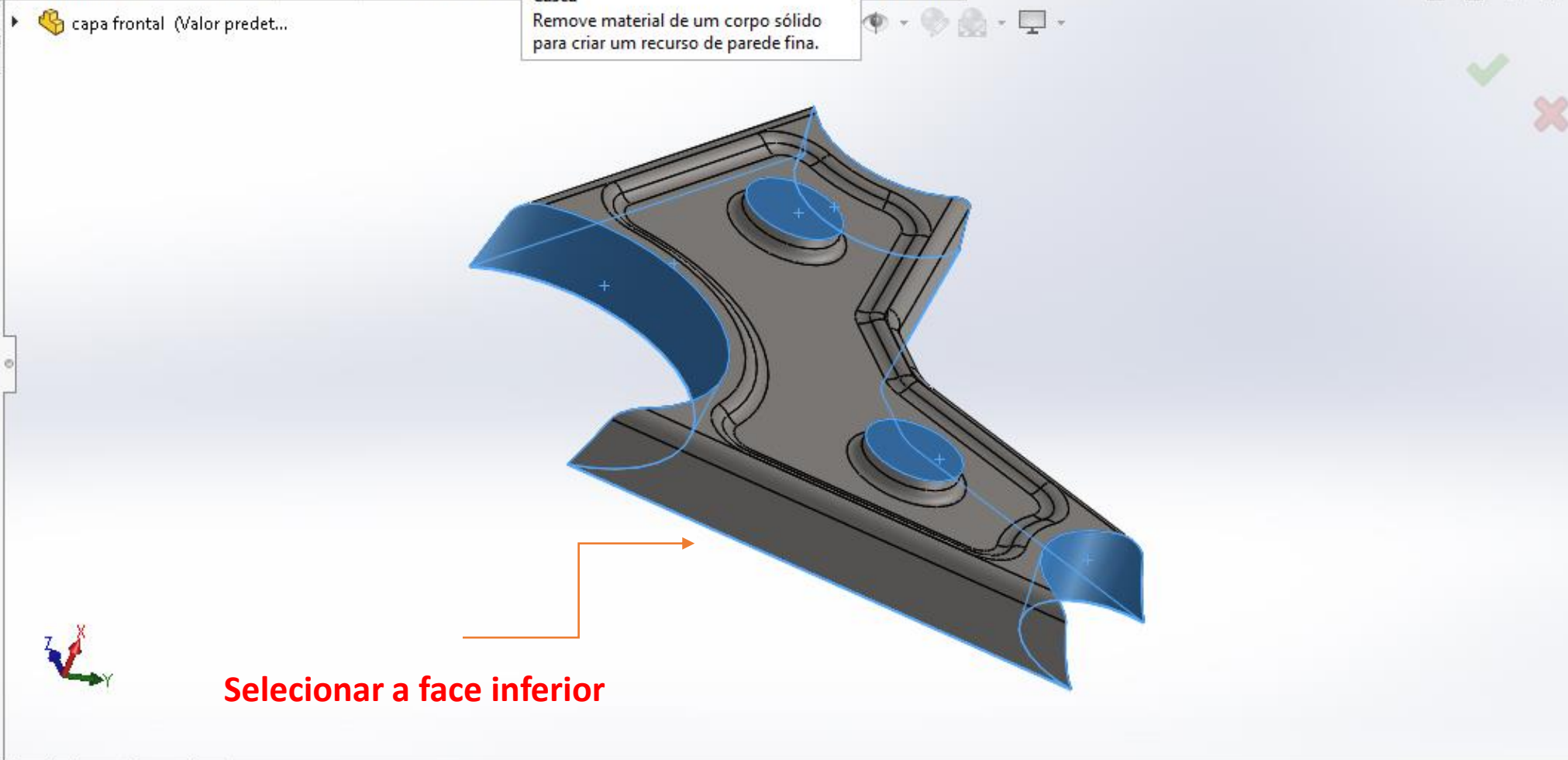
- Face<1>
- Face<2>
- Face<3>
- Face<4>
- Face<5>
- Face<6>

Casca para fora

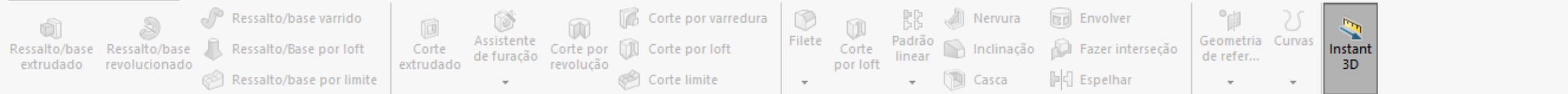
Exibir visualização

Configurações de múltiplas espessuras

Casca
Remove material de um corpo sólido para criar um recurso de parede fina.



Selecionar a face inferior



Recursos Esboço Avaliar Dimensões MBD Suplementos do SOLIDWORKS MBD SOLIDWORKS CAM SOLIDWORKS

capa frontal (Valor predet...

Filete

Manual FilletXpert

Itens a aplicar filete

- Aresta <1>
- Aresta <2>

- Mostrar barra de ferramenta de seleção
- Propagação de tangente
- Visualização completa
- Visualização parcial
- Nenhuma visualização

Parâmetros de filete

Simétrico

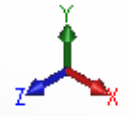
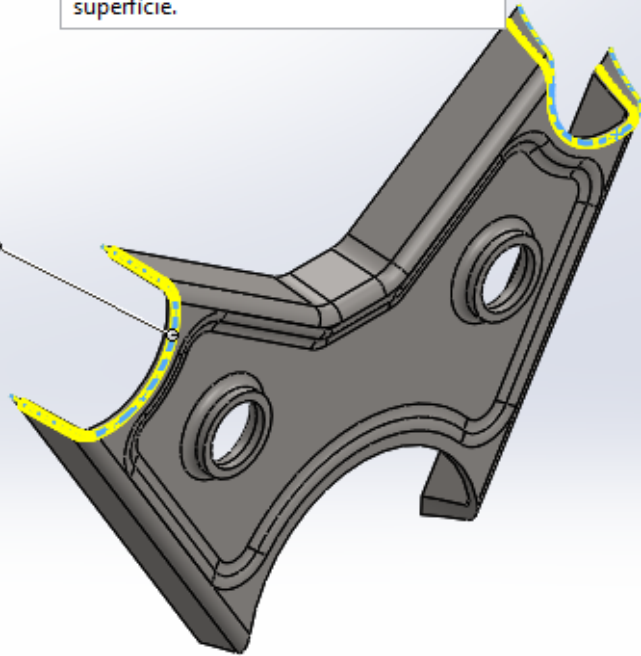
2.54mm

Filete de raio múltiplo

Perfil:

Filete
Cria uma face arredondada interna ou externa ao longo de uma ou mais arestas em um recurso sólido ou de superfície.

Raio: 2.54000000mm



*Isométrica

Modelo Vistas 3D Estudo de movimento 1



Recursos Esboço Avaliar Dimensões MBD Suplementos do SOLIDWORKS MBD SOLIDWORKS CAM SOLIDWORKS

Filete8

Tipo de recurso

Itens a aplicar filete

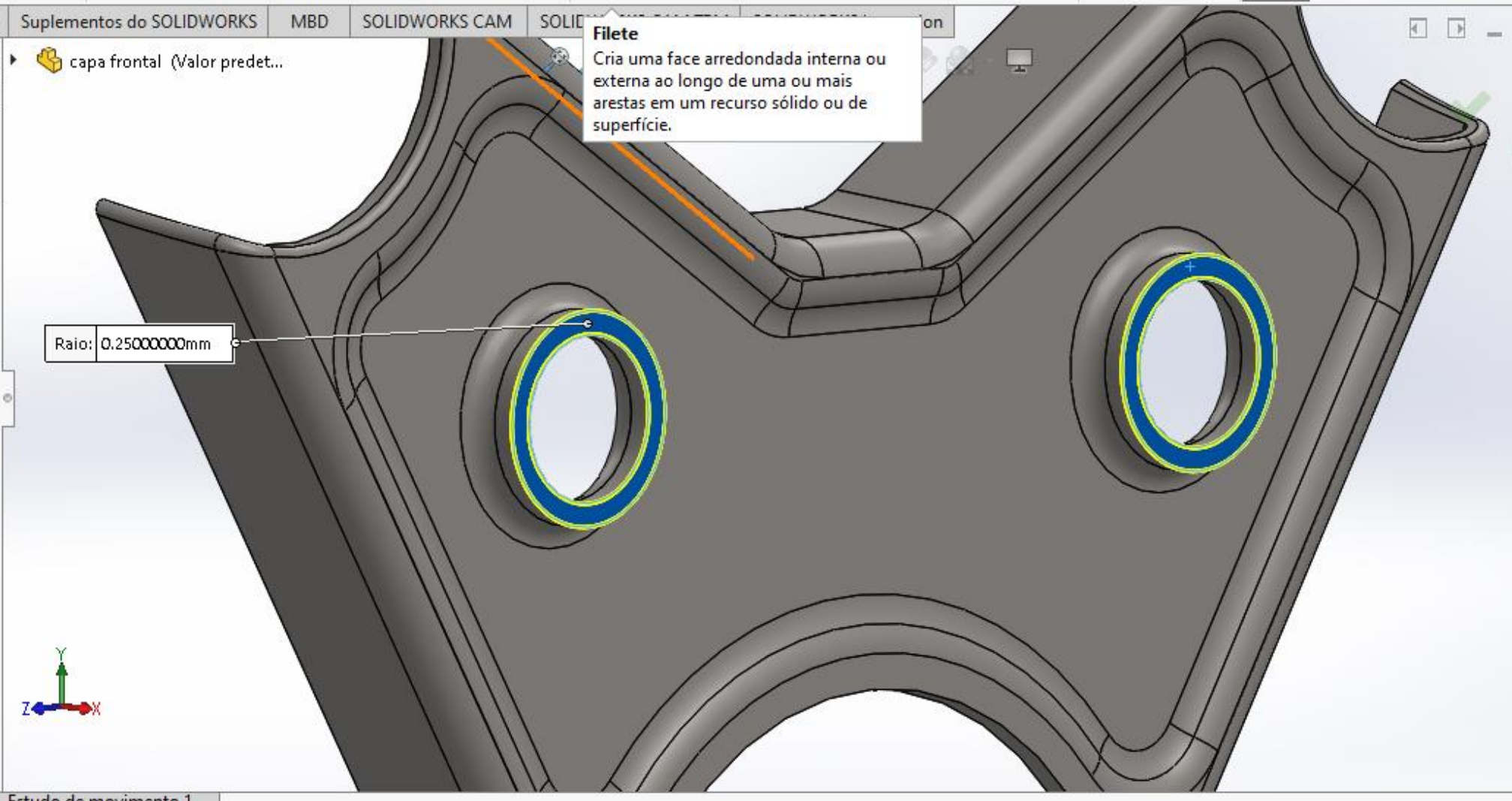
- Face<1>
- Face<2>

Mostrar barra de ferramenta de seleção
 Propagação de tangente
 Visualização completa
 Visualização parcial
 Nenhuma visualização

Parâmetros de filete

Simétrico

0.25mm



Toolbar containing various CAD features: Ressonho/base extrudado, Ressonho/base revolucionado, Ressonho/base varrido, Ressonho/Base por loft, Ressonho/base por limite, Corte extrudado, Assistente de furacao, Corte por revolucao, Corte por varredura, Corte por loft, Corte limite, Filete, Corte por loft, Padrão linear, Nervura, Inclinação, Casca, Envolver, Fazer interseção, Espelhar, Geometria de refer..., Curvas, Instant 3D.

Recursos: Esboço Avaliar Dimensões MBD Suplementos do SOLIDWORKS MBD SOLIDWORKS CAM SOLIDWORKS

Filete
Manual FilletXpert

Itens a aplicar filete

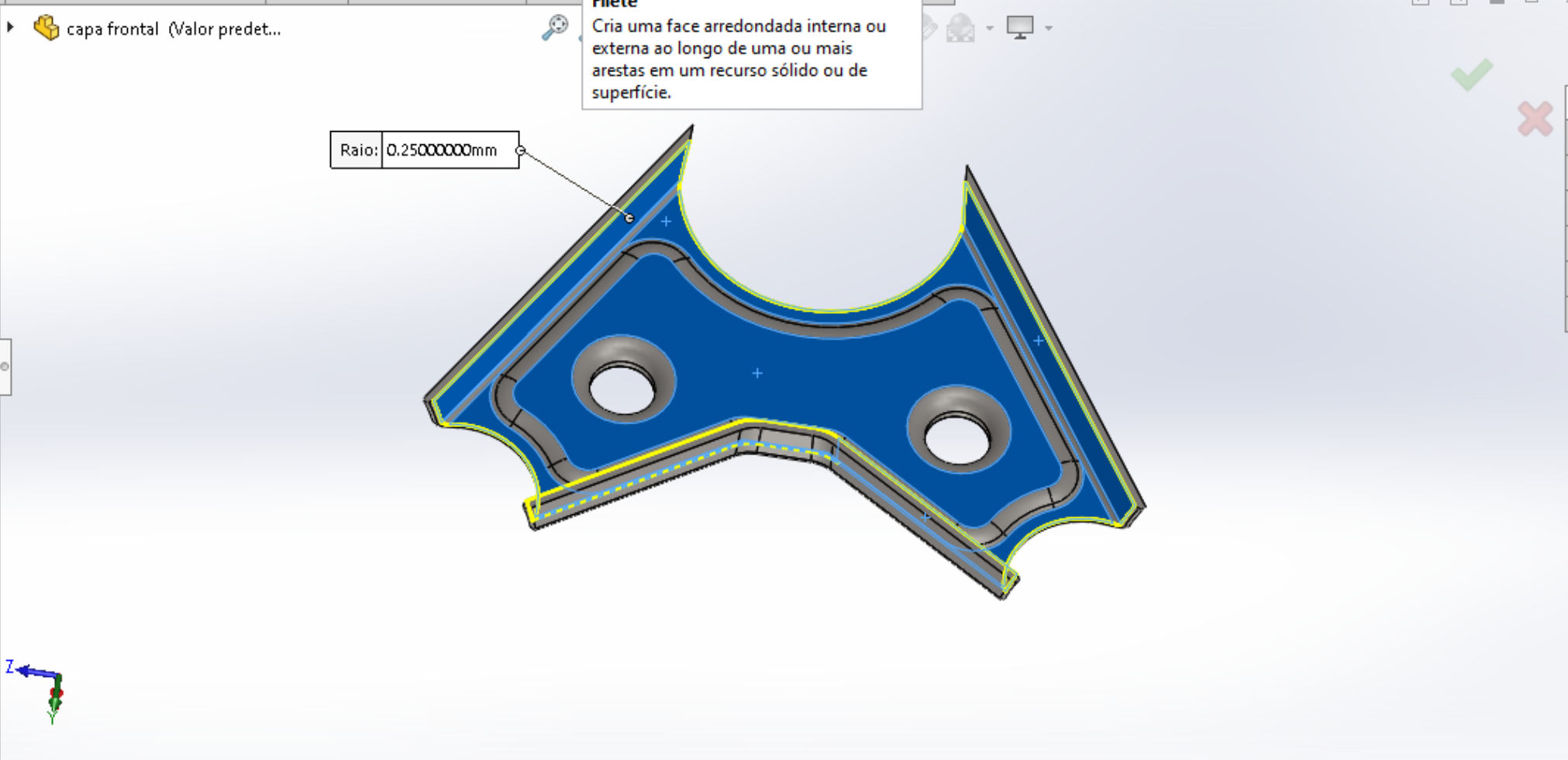
- Face<1>
- Face<2>
- Face<3>
- Face<4>
- Face<5>

Mostrar barra de ferramenta de seleção
 Propagação de tangente
 Visualização completa
 Visualização parcial
 Nenhuma visualização

Parâmetros de filete

Simétrico

0.25mm



Toolbar with icons for: Ressonho/base extrudado, Ressonho/base revolucionado, Ressonho/base varrido, Ressonho/Base por loft, Ressonho/base por limite, Corte extrudado, Assistente de furacao, Corte por revolucão, Corte por varredura, Corte por loft, Corte limite, Filete, Corte por loft, Padrão linear, Nervura, Envolver, Inclinação, Fazer interseção, Geometria de refer..., Curvas, Instant 3D, Casca, Espelhar.

Recursos: Esboço Avaliar Dimensões MBD Suplementos do SOLIDWORKS MBD SOLIDWORKS CAM SOLIDWORKS CAM TBM SOLIDWORKS Inspection

Feature Tree:

- Corpos sólidos(1)
 - AISI 1020
 - Plano frontal
 - Plano superior
 - Plano direito
 - Origem
 - Ressonho-extrusão1
 - Corte-extrusão1
 - Ressonho-extrusão2
 - Filete1
 - Filete2
 - Filete3
 - Filete4
 - Filete5
 - Filete6
 - Casca1
 - Filete7
 - Filete8

