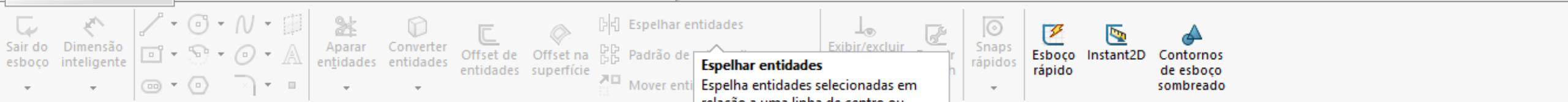


Toolbar containing various sketching and editing tools such as 'Dimensão inteligente', 'Espelhar entidades', 'Padrão de esboço linear', 'Exibir/excluir relações', 'Repair Sketch', 'Snaps rápidos', 'Esboço rápido', 'Instant2D', and 'Contornos de esboço sombreado'.

Feature Tree tabs: Recursos, Esboço, Avaliar, Dimensões MBD, Suplementos do SOLIDWORKS, MBD, SOLIDWORKS CAM, SOLIDWORKS CAM TBM, SOLIDWORKS Inspection

Feature Tree showing a hierarchy of features: filtro do ar (Valor predeterminado << \), Histórico, Sensores, Anotações, Material <não especificado>, Plano frontal, Plano superior, Plano direito, Origem, and Esboço1.

Main workspace showing a 2D sketch of a trapezoidal shape. The left vertical edge is dimensioned as 50,00. The top horizontal edge is dimensioned as 20,00. The right edge is a slanted line that makes a 10° angle with a vertical dashed line. A coordinate system with X, Y, and Z axes is visible in the bottom left corner.



filtro do ar (Valor predete...

**Espelhar**

✓ ✗ ↔

Mensagem

Selecione entidades para espelhar e uma linha de esboço, aresta de modelo linear, plano ou face planar para espelhar

Opções

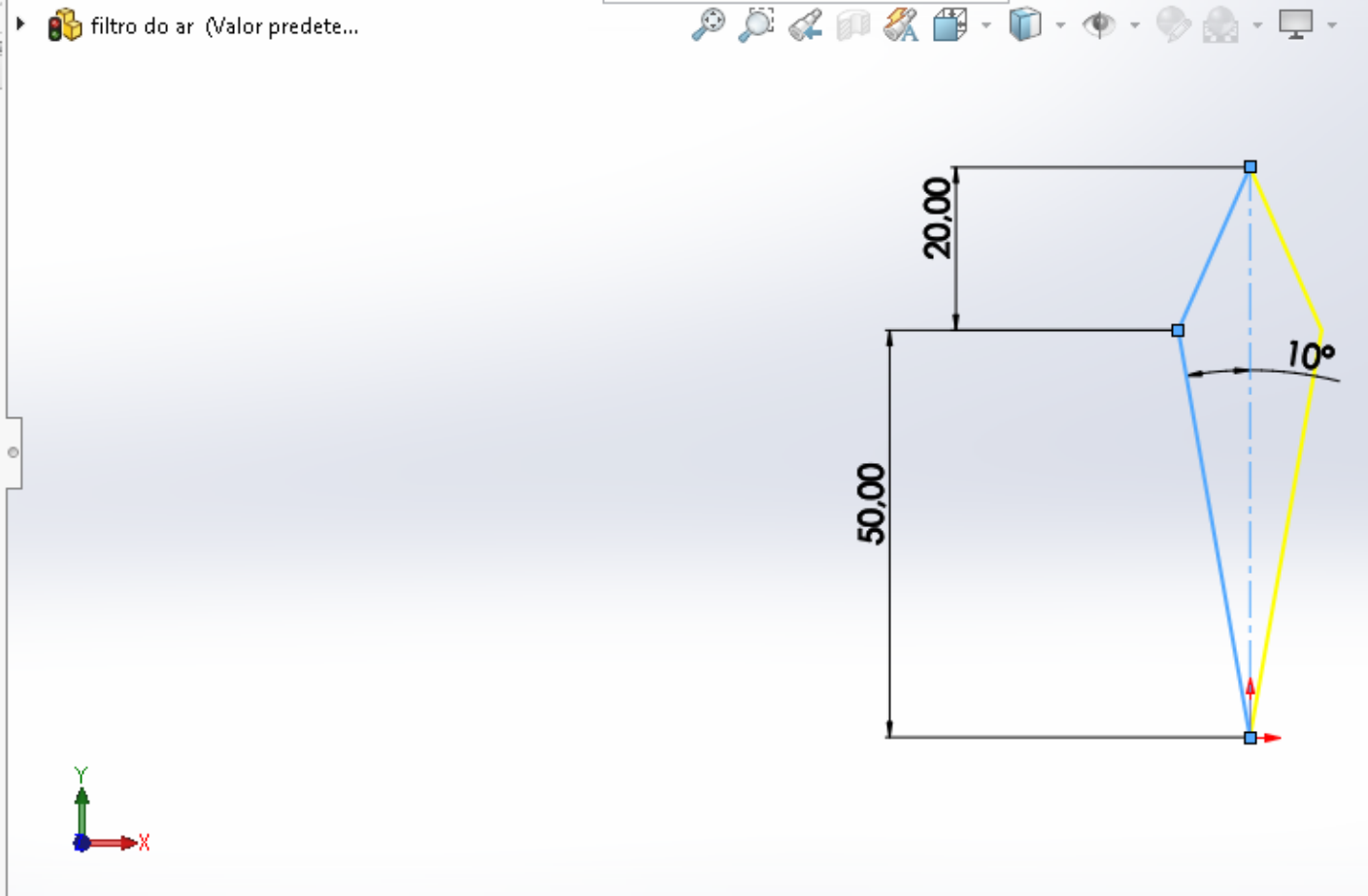
Entidades a espelhar:

- Linha2
- Linha3

Copiar

Espelhar em relação a:

Linha1



Ressalto/base extrudado  
Ressalto/base revolucionado  
Ressalto/Base por loft  
Ressalto/base por limite

Corte extrudado  
Assistente de furação  
Corte por revolução  
Corte por loft  
Corte limite

Filete  
Corte por loft  
Padrão linear  
Nervura  
Inclinação  
Casca  
Envolver  
Fazer interseção  
Espelhar

Geometria de refer...  
Curvas  
Instant 3D

Recursos Esboço Avaliar Dimensões MBD Suplementos do SOLIDWORKS MBD SOLIDWORKS CAM SOLIDWORKS CAM TBM SOLIDWORKS Inspection

Plano frontal

filtro do ar (Valor predeterminado << \)

- Histórico
- Sensores
- Anotações
- Material <não especificado>
- Plano frontal**
- Plano superior
- Plano direito
- Origem
- Esboço1

\*Isométrica

Plano ←

Eixo

Sistema de coordenadas

Ponto

Referência de posicionamento

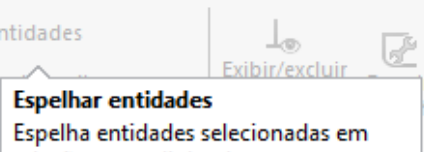
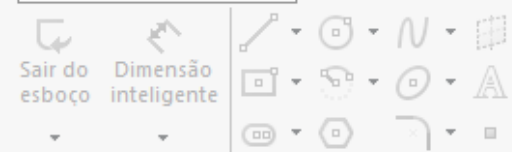
Toolbar containing various CAD features: Ressonância/base extrudado, Ressonância/base revolucionado, Ressonância/Base por loft, Ressonância/base por limite, Corte extrudado, Assistente de furação, Corte por revolução, Corte por varredura, Corte por loft, Corte limite, Filete, Corte por loft, Padrão linear, Nervura, Inclinação, Casca, Envolver, Fazer interseção, Espelhar, Geometria de refer..., Curvas, Instant 3D.

Recursos: Esboço Avaliar Dimensões MBD Suplementos do SOLIDWORKS MBD SOLIDWORKS CAM SOLIDWORKS CAM TBM SOLIDWORKS Inspection

PropertyManager for Plane tool. Includes icons for Plane, Message, and constraints like Parallel, Perpendicular, Coincident, and distance/angle inputs.

3D workspace showing a pink wireframe of a diamond shape and a blue vertical plane. A blue arrow points to the plane. A search bar at the top contains the text "filtro do ar (Valor predete...".

\*Isométrica



**Espelhar entidades**  
Espelha entidades selecionadas em relação a uma linha de centro ou referência planar.

**Espelhar**

Mensagem

Selecione entidades para espelhar e uma linha de esboço, aresta de modelo linear, plano ou face planar para espelhar

Opções

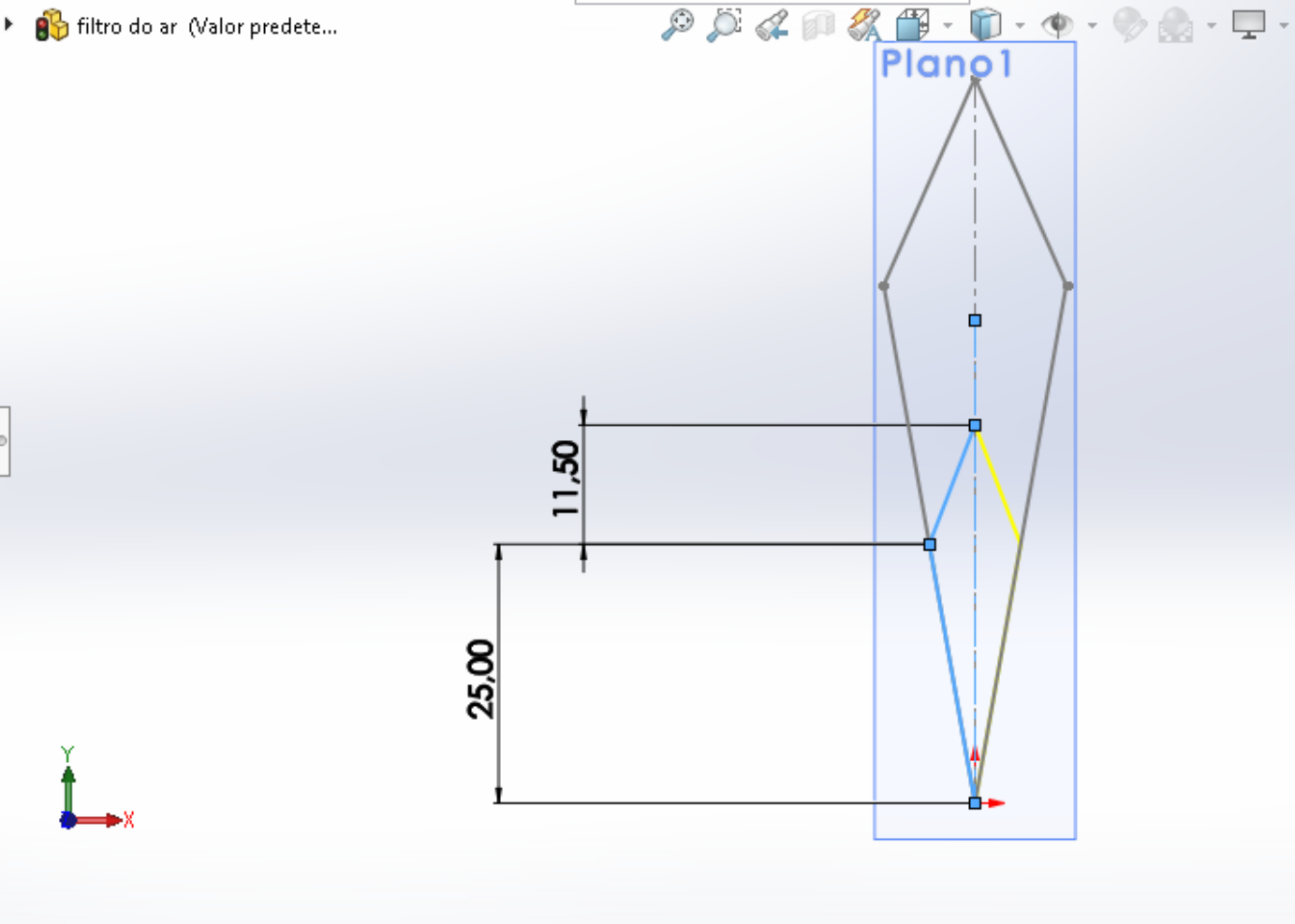
Entidades a espelhar:

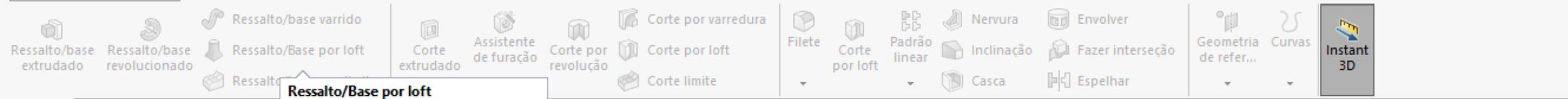
- Linha5
- Linha3

Copiar

Espelhar em relação a:

Linha1





**Ressonho/Base por loft**  
Adiciona material entre dois ou mais perfis para criar um recurso sólido.

Recursos Esboço Avaliar Dimensão

MBD SOLIDWORKS CAM SOLIDWORKS CAM TBM SOLIDWORKS Inspection

**Loft**

✓ ✗

Perfis

- Esboço1
- Esboço2**

Restrições inicial/final

Curvas-guia

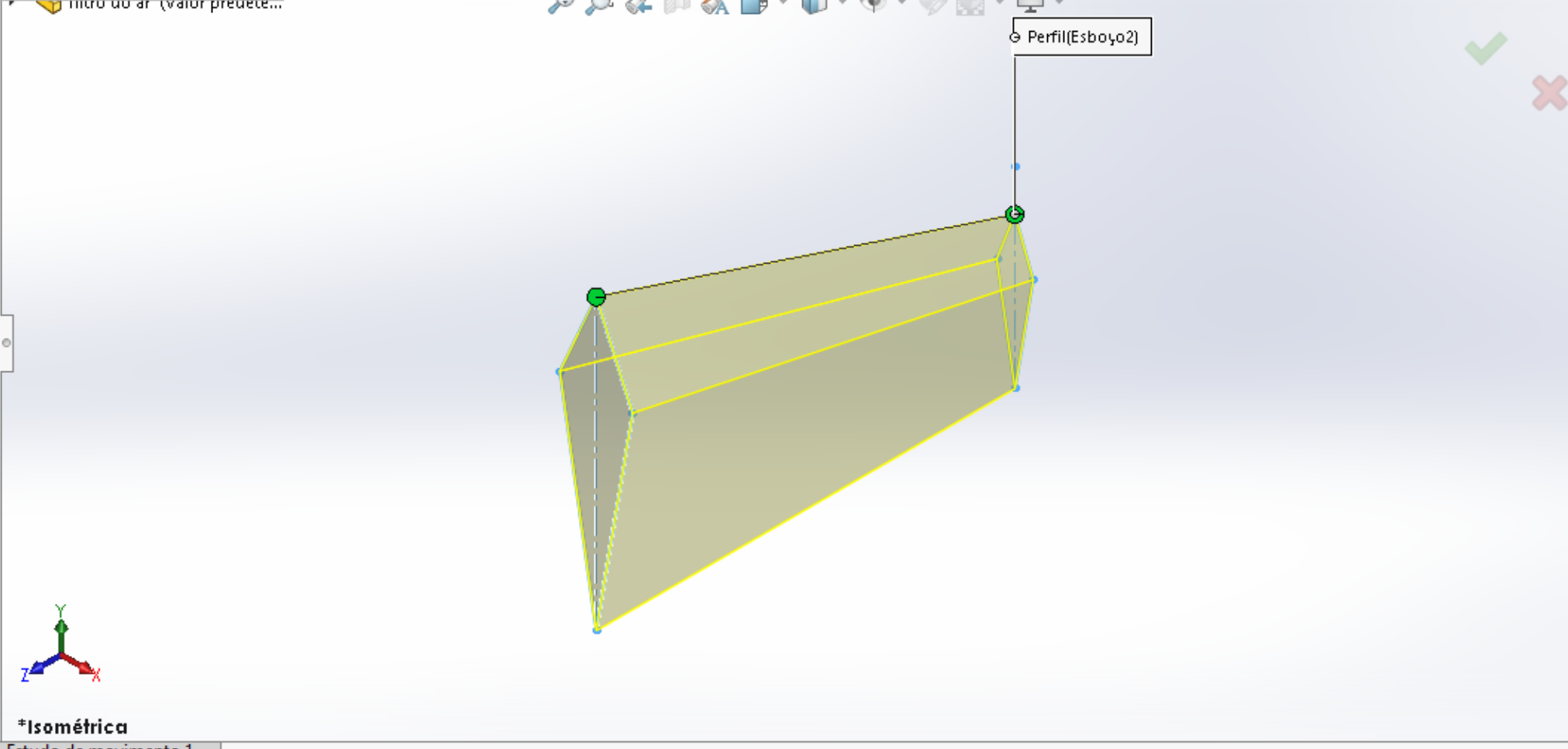
Parâmetros de linha de centro

Ferramentas de esboço

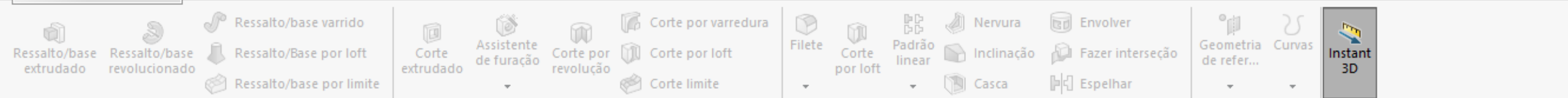
Arrastar esboço

Opções

- Mesclar faces tangentes
- Fechar loft
- Exibir visualização
- Microtolerância



\*Isométrica



**PadrãoCircular1**

Direção 1

Aresta <2>

Espaçamento de instância

Espaçamento igual

360.00°

18

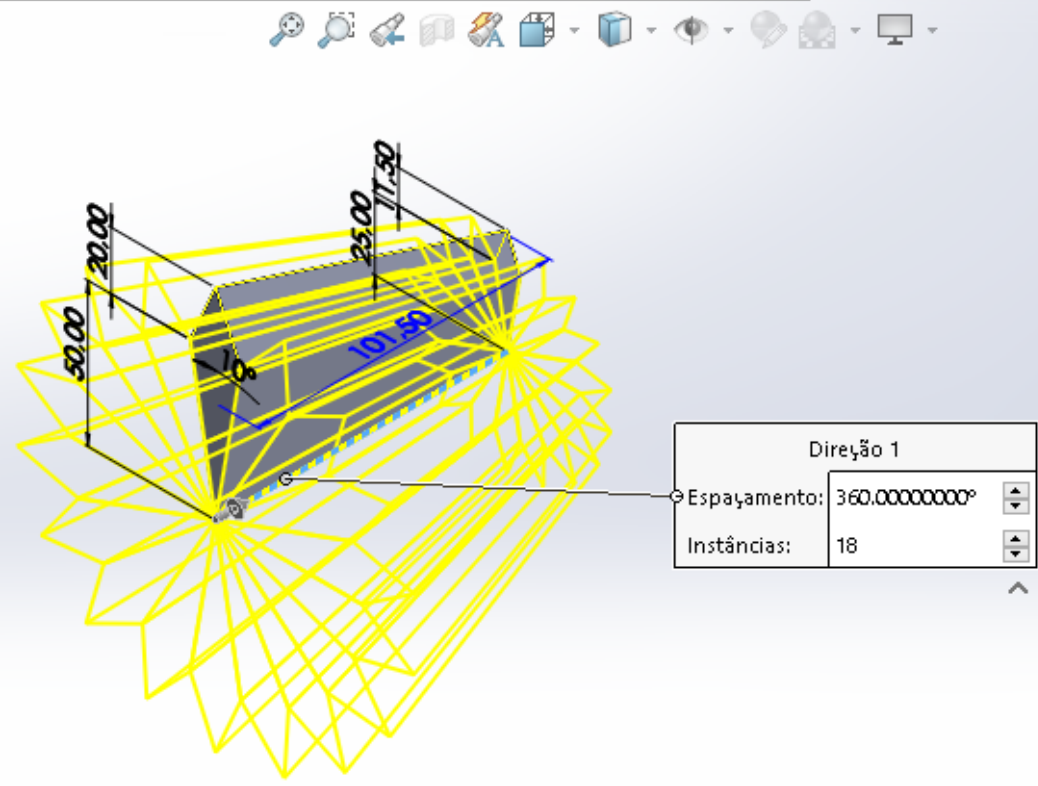
Direção 2

Recursos e faces

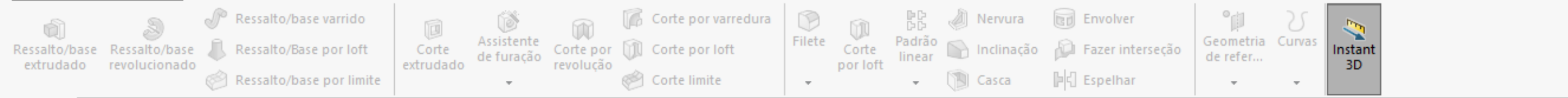
Loft1

Corpos

- filtro do ar (Valor predete...
- Histórico
- Sensores
- Anotações
- Corpos sólidos(1)
- Material <não especific...
- Plano frontal
- Plano superior
- Plano direito
- Origem
- Plano1
- Loft1
- PadrãoCircular1



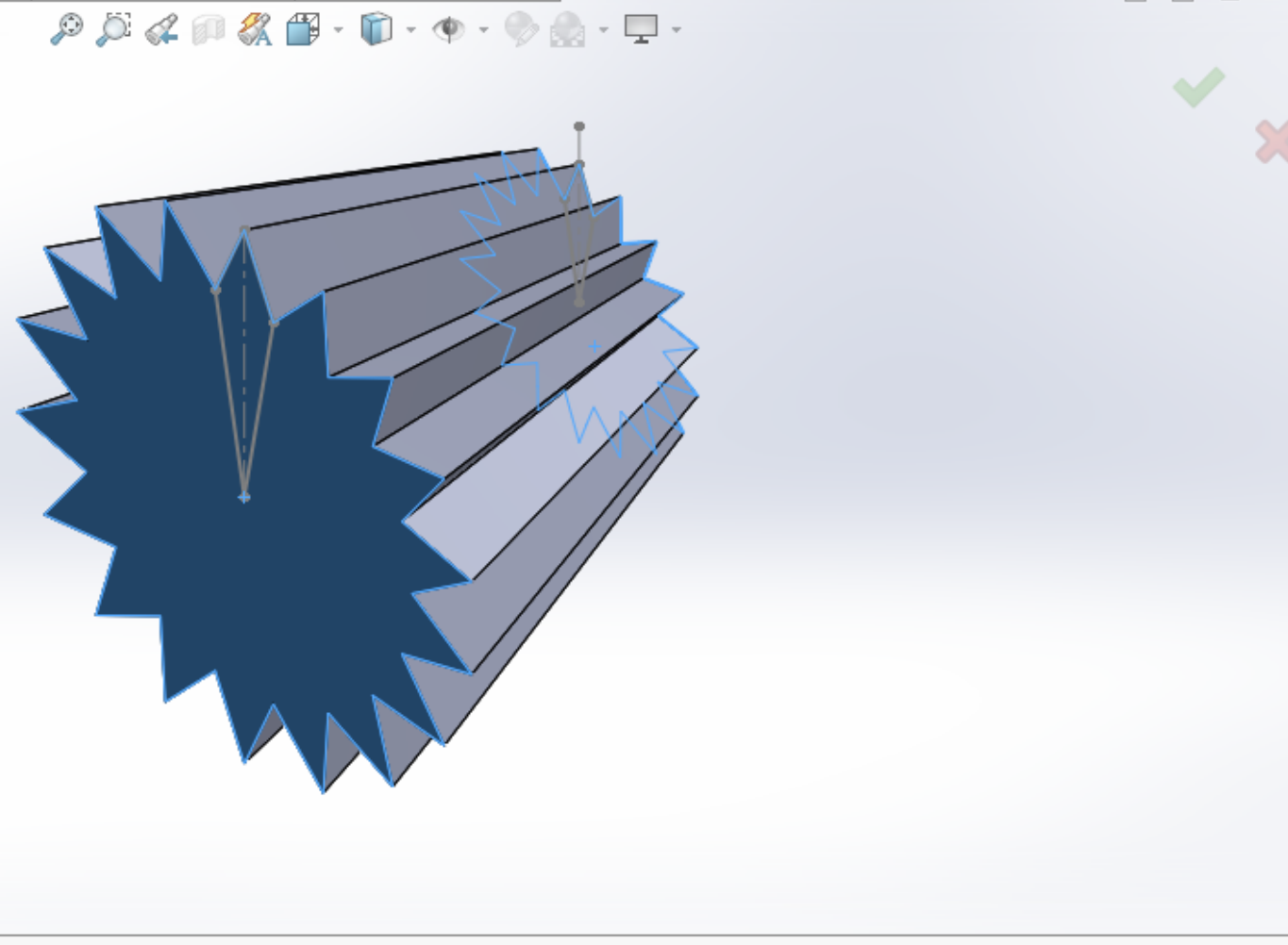




Recursos Esboço Avaliar Dimensões MBD Suplementos do SOLIDWORKS MBD SOLIDWORKS CAM SOLIDWORKS CAM TBM SOLIDWORKS Inspection

Casca1  
 ✓ ✗  
 Parâmetros  
 Di 1.00mm  
 Face<1>  
 Face<2>  
 Casca para fora  
 Exibir visualização  
 Configurações de múltiplas espessuras

- filtro do ar (Valor predete...
- Histórico
- Sensores
- Anotações
- Corpos sólidos(1)
- Material <não especific...
- Plano frontal
- Plano superior
- Plano direito
- Origem
- Plano1
- Loft1
- PadrãoCircular1
- Casca1



\*Isométrica

Toolbar with icons for: Ressonância/base extrudado, Ressonância/base revolucionado, Ressonância/base por loft, Ressonância/base por limite, Corte extrudado, Assistente de furação, Corte por revolução, Corte por varredura, Corte por loft, Corte limite, Filete, Corte por loft, Padrão linear, Nervura, Inclinção, Casca, Envolver, Fazer interseção, Espelhar, Geometria de refer..., Curvas, Instant 3D.

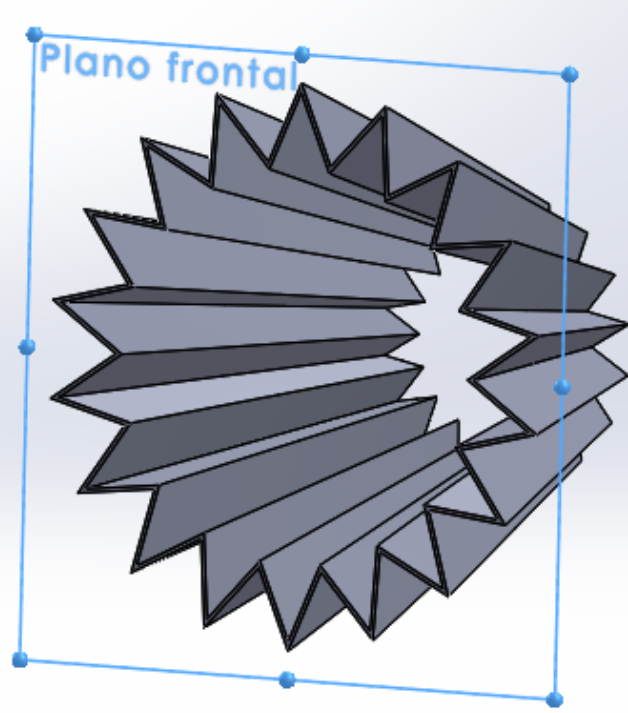
Recursos: Esboço Avaliar Dimensões MBD Suplementos do SOLIDWORKS MBD SOLIDWORKS CAM SOLIDWORKS CAM TBM SOLIDWORKS Inspection

Feature Tree:

- filtro do ar (Valor predeterminado << \
- Histórico
- Sensores
- Anotações
- Corpos sólidos(1)
- Material <não especificado>
- Plano frontal**
- Plano superior
- Plano direito
- Origem
- Plano1
- Loft1
- PadrãoCircular1
- Casca1

Plano frontal

Viewing toolbar with icons for pan, zoom, rotate, and other view controls.



Sketch toolbar with icons for sketching and editing.

Esboço



Sair do esboço Dimensão inteligente Aparar entidades Converter entidades Offset de entidades Offset na superfície Espelhar entidades Padrão de esboço linear Mover entidades Exibir/excluir relações Repair Sketch Snaps rápidos Esboço rápido Instant2D Contornos de esboço sombreado

Recursos Esboço Avaliar Dimensões MBD Suplementos do SOLIDWORKS MBD SOLIDWORKS CAM SOLIDWORKS CAM TBM SOLIDWORKS Inspection

**Círculo**

Tipo de círculo

Relações existentes

- Coincidente1

Totalmente definido

Adicionar relações

- Fixar

Opções

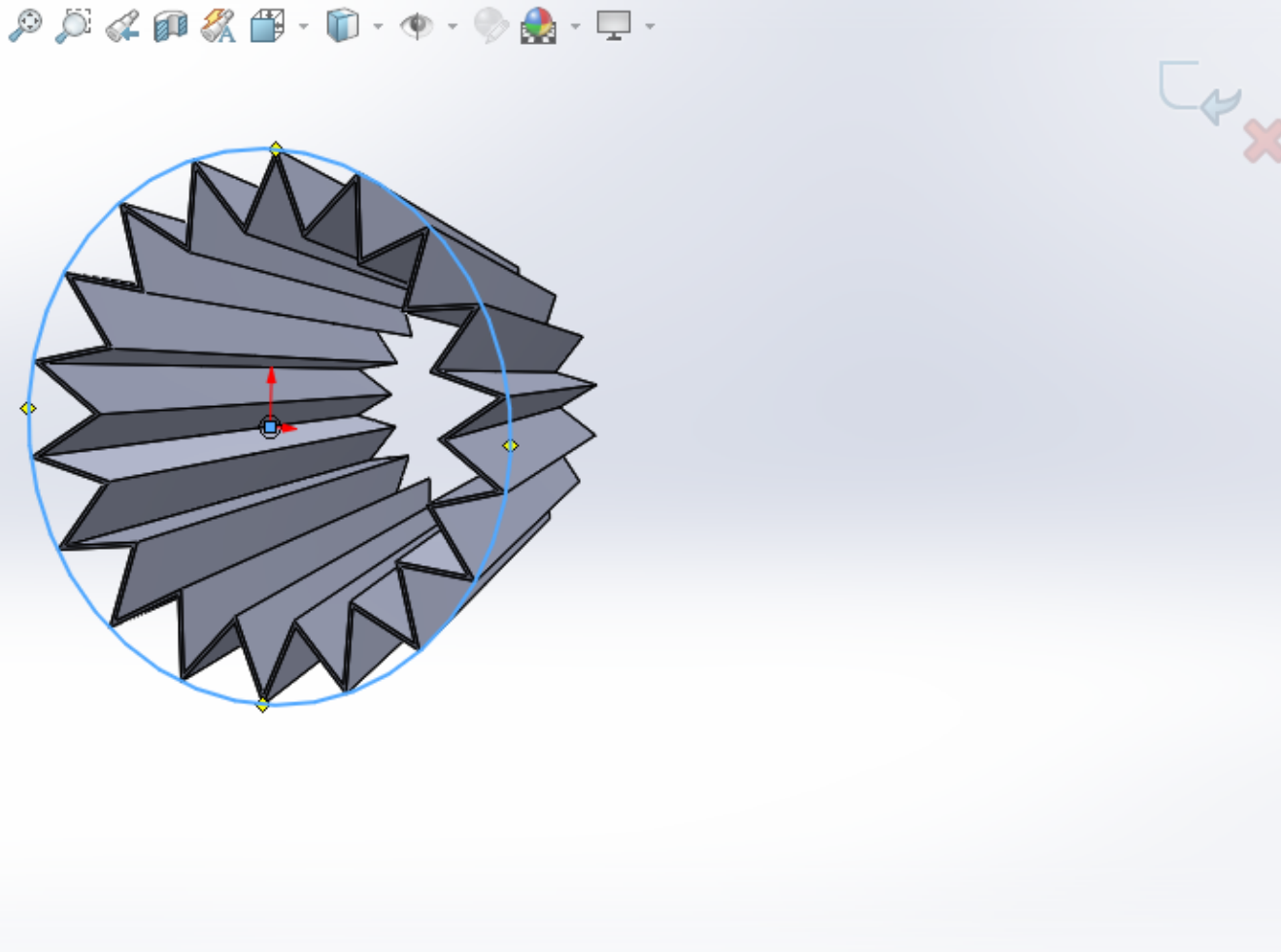
- Para construção

Parâmetros

0.00

filtro do ar (Valor predete...)

- Histórico
- Sensores
- Anotações
- Corpos sólidos(1)
- Material <não especific...
- Plano frontal
- Plano superior
- Plano direito
- Origem
- Plano1
- Loft1
- PadrãoCircular1
- Casca1
- (-) Esboço3

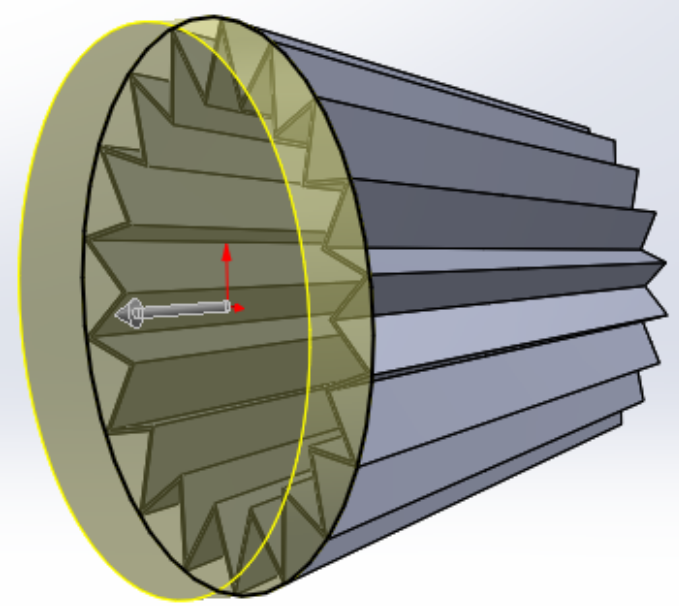


Ressalto/base extrudado, Ressalto/base revolucionado, Ressalto/Base por loft, Ressalto/base por limite, Corte extrudado, Assistente de furação, Corte por revolução, Corte por loft, Corte limite, Filete, Corte por loft, Padrão linear, Nervura, Inclinação, Casca, Envolver, Fazer interseção, Espelhar, Geometria de refer..., Curvas, Instant 3D

Recursos Esboço Avaliar Dimensões MBD Suplementos do SOLIDWORKS MBD SOLIDWORKS CAM SOLIDWORKS CAM TBM SOLIDWORKS Inspection

**Ressalto-extrusão**  
De: Plano de esboço  
Direção 1: Cego  
17.75mm  
 Mesclar resultado  
 Inclinação para fora  
Direção 2  
Recurso fino  
Contornos selecionados

- filtro do ar (Valor predete...
- Histórico
- Sensores
- Anotações
- Corpos sólidos(1)
- Material <não especific...
- Plano frontal
- Plano superior
- Plano direito
- Origem
- Plano1
- Loft1
- PadrãoCircular1
- Casca1
- (-) Esboço3



Toolbar containing various CAD features such as Ressonho/base extrudado, Ressonho/base revolucionado, Ressonho/base por loft, Ressonho/base por limite, Corte extrudado, Assistente de furação, Corte por revolução, Corte por loft, Corte limite, Corte por varredura, Filete, Corte por loft, Padrão linear, Nervura, Envolver, Inclinação, Fazer interseção, Geometria de refer..., Curvas, Casca, Espelhar, and Instant 3D.

Recursos: Esboço Avaliar Dimensões MBD Suplementos do SOLIDWORKS MBD SOLIDWORKS CAM SOLIDWORKS CAM TBM SOLIDWORKS Inspection

Feature Tree showing a hierarchy of model features: filtro do ar (Valor predeterminado <<), Histórico, Sensores, Anotações, Corpos sólidos(1), Material <não especificado>, Plano frontal, Plano superior, Plano direito, Origem, Plano1, Loft1, PadrãoCircular1, Casca1, and Ressonho-extrusão1.

3D CAD environment showing a grey mechanical part with a blue sketch plane labeled 'Plano1' overlaid on it. A context menu is visible over the sketch plane with options like 'Esboço' and various manipulation tools.

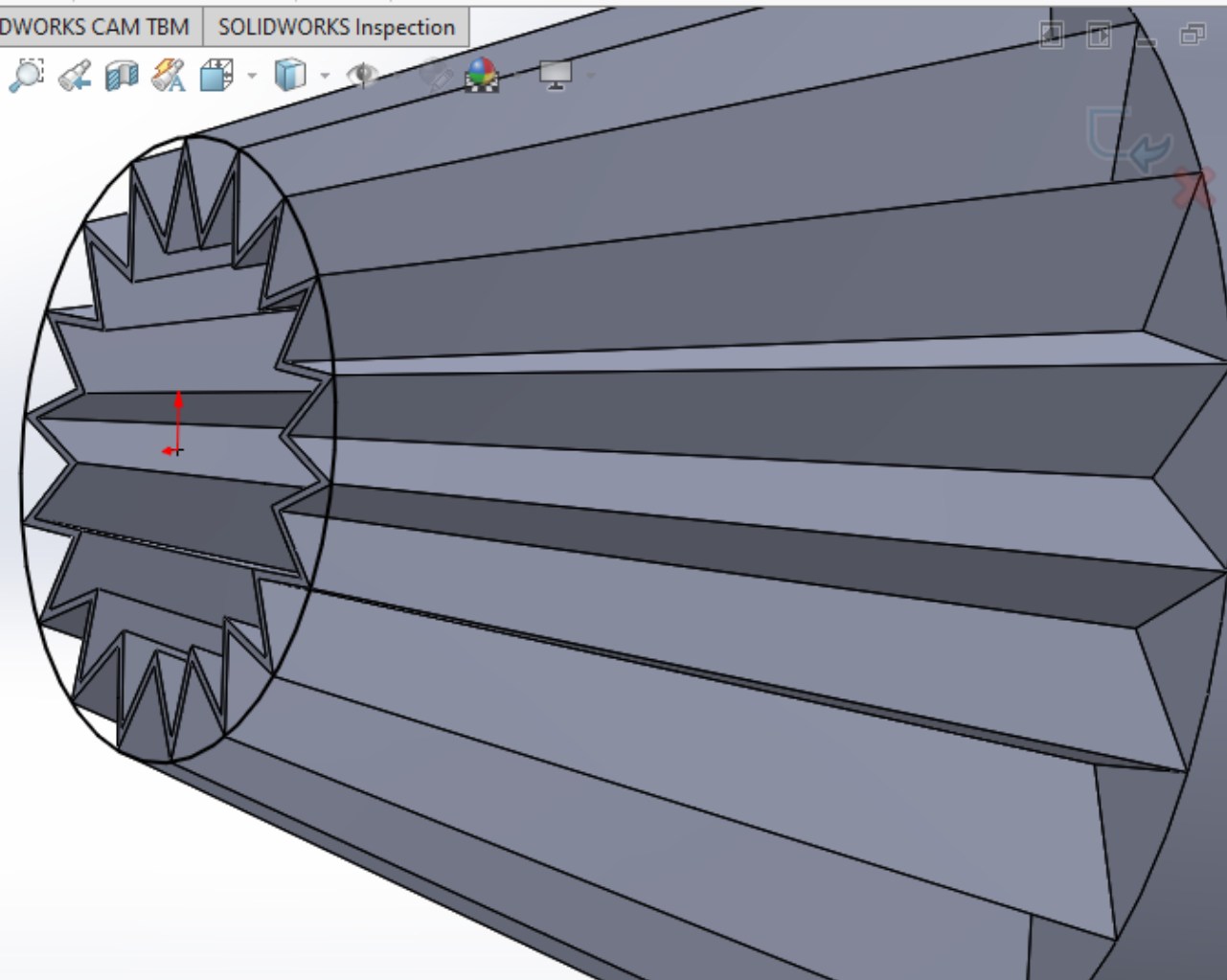
Modelo Vistas 3D Estudo de movimento 1

Toolbar with icons for: Sair do esboço, Dimensão inteligente, Aparar entidades, Converter entidades, Offset de entidades, Offset na superfície, Espelhar entidades, Padrão de esboço linear, Mover entidades, Exibir/excluir relações, Repair Sketch, Snaps rápidos, Esboço rápido, Instant2D, Contornos de esboço sombreado.

Recursos Esboço Avaliar Dimensões MBD Suplementos do SOLIDWORKS MBD SOLIDWORKS CAM SOLIDWORKS CAM TBM SOLIDWORKS Inspection

Feature Tree: filtro do ar (Valor predeterminado <<), Histórico, Sensores, Anotações, Corpos sólidos(1), Material <não especificado>, Plano frontal, Plano superior, Plano direito, Origem, Plano1, Loft1, PadrãoCircular1, Casca1, Ressalto-extrusão1, (-) Esboço4

Circle tool tooltip: **Círculo**  
Esboça um círculo. Selecione o centro do círculo e arraste para definir o seu raio.



Ressalto/base extrudado    Ressalto/base revolucionado    Ressalto/Base por loft    Ressalto/base por limite

Corte extrudado    Assistente de furação    Corte por revolução    Corte por loft    Corte limite

Filete    Corte por loft    Padrão linear    Nervura    Envolver    Geometria de refer...    Curvas

Inclinação    Fazer interseção    Casca    Espelhar

Instant 3D

**Ressalto/base extrudado**  
 Realiza a extrusão de um esboço ou de contornos de esboço selecionados em uma ou duas direções para criar um recurso sólido.

De: Plano de esboço

Direção 1: Cego

17.75mm

Mesclar resultado

Inclinação para fora

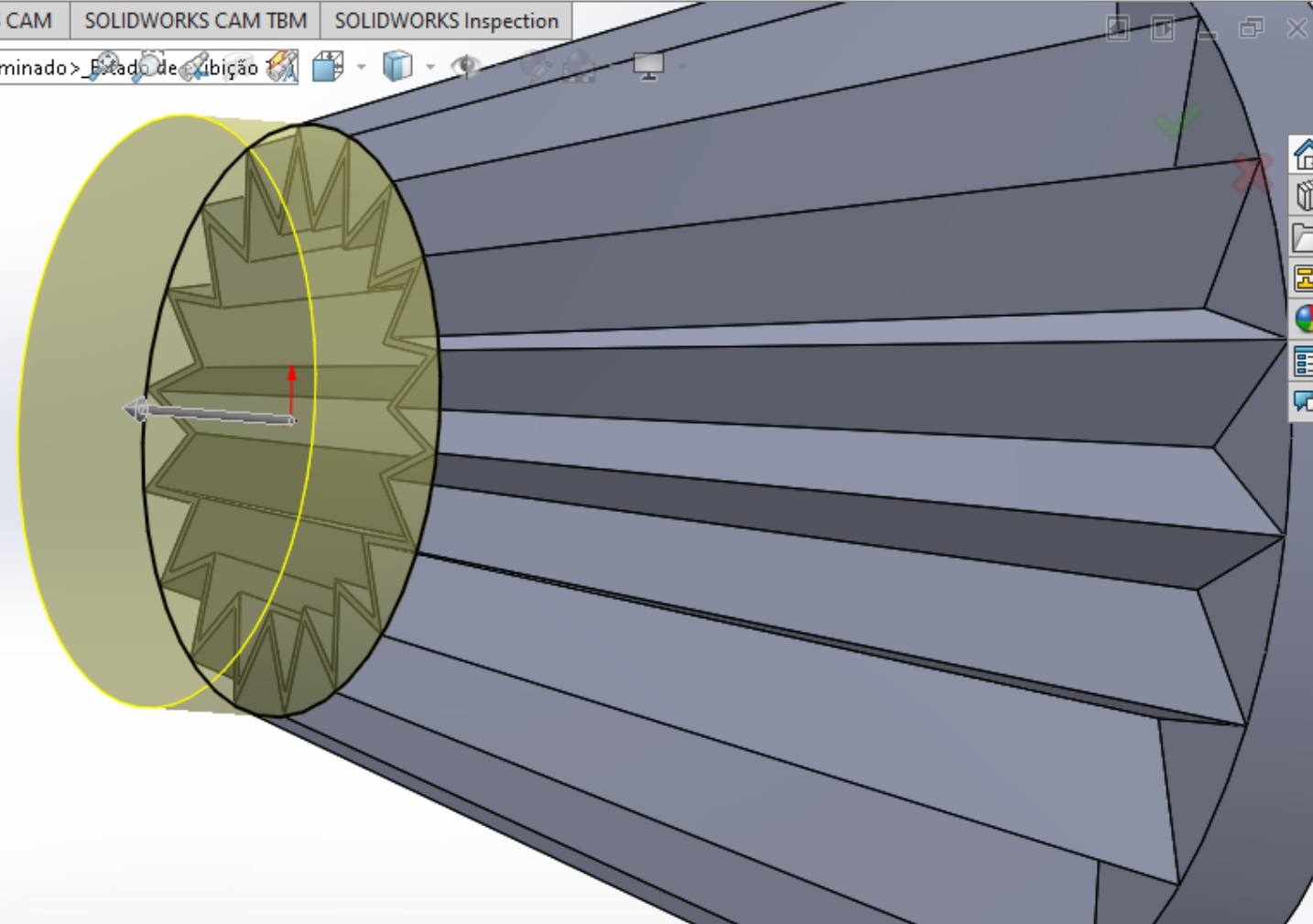
Direção 2

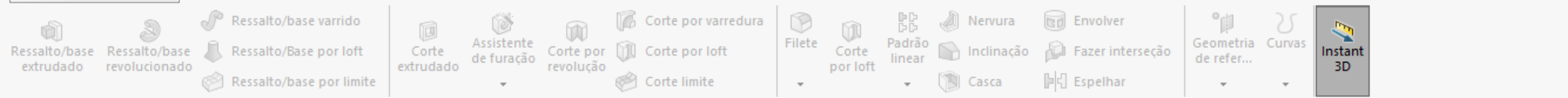
Recurso fino

Contornos selecionados

Suplementos do SOLIDWORKS    MBD    SOLIDWORKS CAM    SOLIDWORKS CAM TBM    SOLIDWORKS Inspection

- filtro do ar (Valor predeterminado <<Valor predeterminado>> Estado de exibição
- Histórico
- Sensores
- Anotações
- Corpos sólidos(1)
- Material <não especificado>
- Plano frontal
- Plano superior
- Plano direito
- Origem
- Plano1
- Loft1
- PadrãoCircular1
- Casca1
- Ressalto-extrusão1
- (-) Esboço4





**Filete**

Manual FilletXpert

Itens a aplicar filete

- Aresta <1>
- Aresta <2>

Mostrar barra de ferramenta de seleção

Propagação de tangente

Visualização completa

Visualização parcial

Nenhuma visualização

Parâmetros de filete

Simétrico

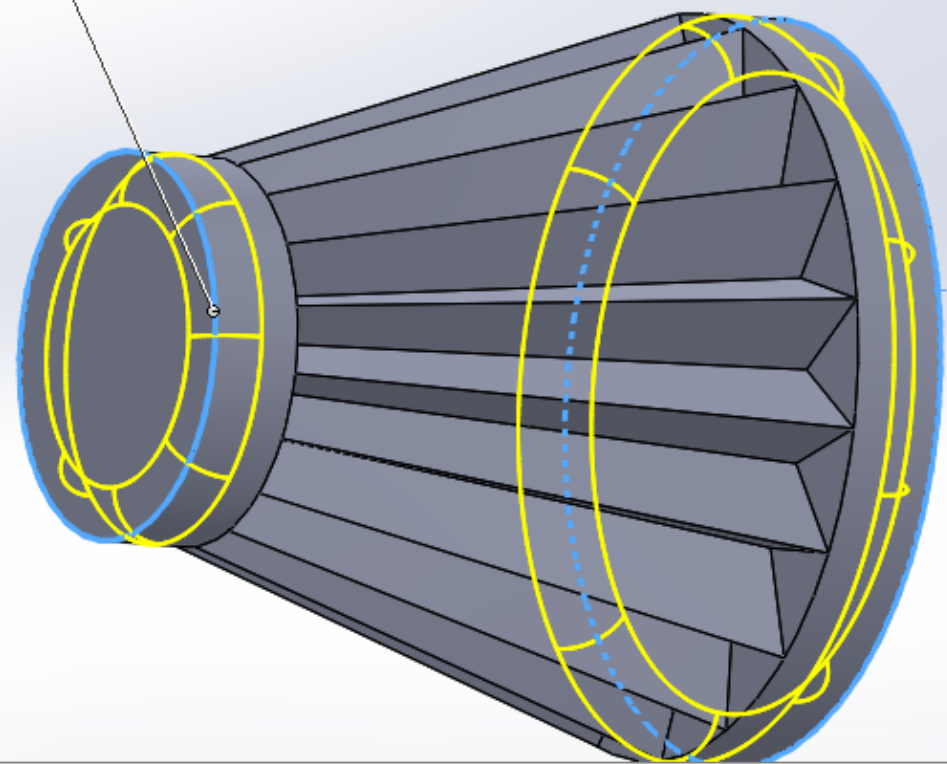
10.00mm

Filete de raio múltiplo

filtro do ar (Valor predete...)

- Histórico
- Sensores
- Anotações
- Corpos sólidos(1)
- Material <não especif...>
- Plano frontal
- Plano superior
- Plano direito
- Origem
- Plano1
- Loft1
- PadrãoCircular1
- Casca1
- Ressonho-extrusão1
- Ressonho-extrusão2

Raio: 10mm

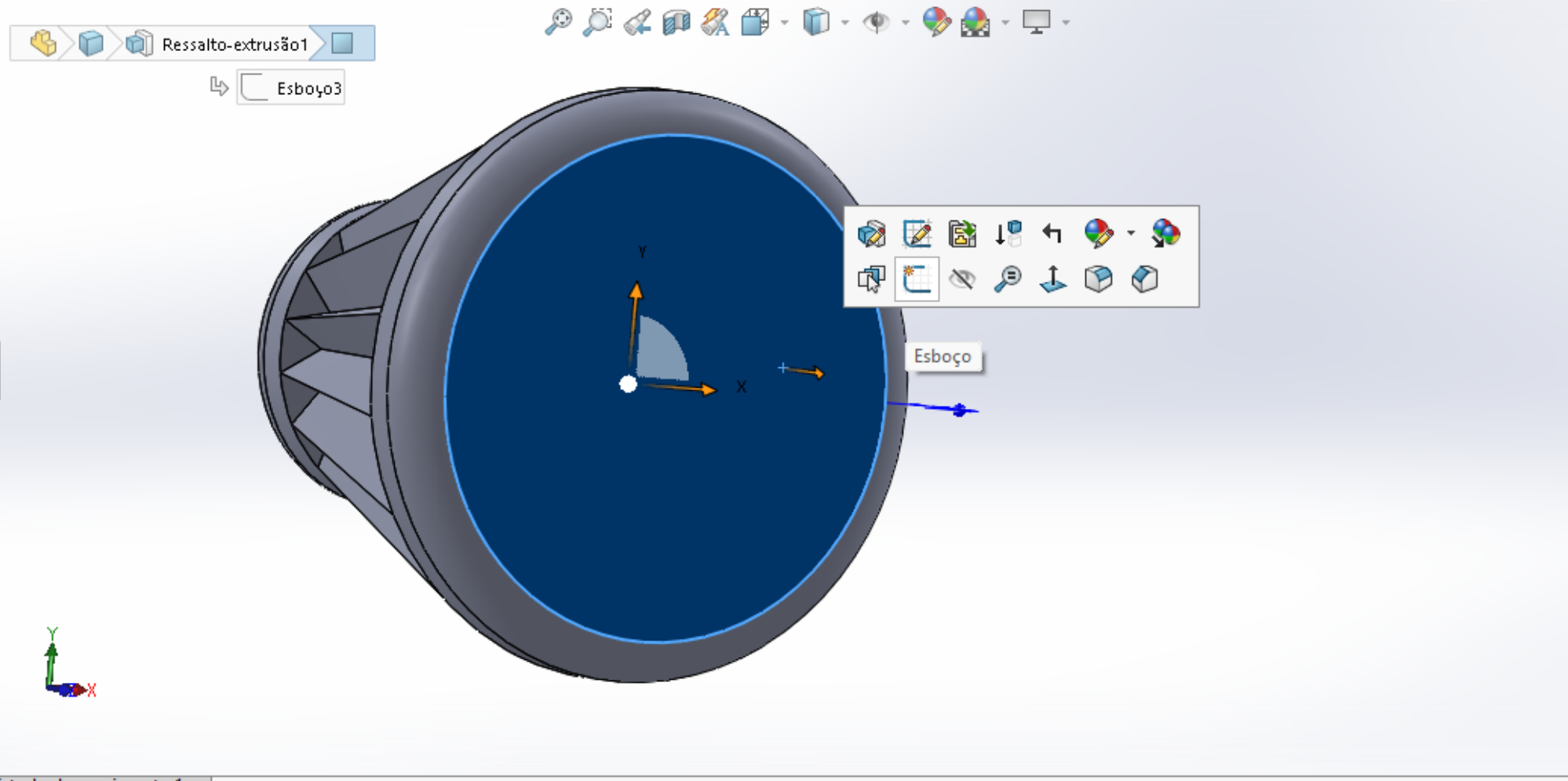




Ressalto/base varrido, Ressalto/base revolucionado, Ressalto/Base por loft, Ressalto/base por limite, Corte extrudado, Assistente de furação, Corte por revolução, Corte por varredura, Corte por loft, Corte limite, Filete, Corte por loft, Padrão linear, Nervura, Inclinção, Casca, Envolver, Fazer interseção, Espelhar, Geometria de refer..., Curvas, Instant 3D

Recursos Esboço Avaliar Dimensões MBD Suplementos do SOLIDWORKS MBD SOLIDWORKS CAM SOLIDWORKS CAM TBM SOLIDWORKS Inspection

filtro do ar (Valor predeterminado << \), Histórico, Sensores, Anotações, Corpos sólidos(1), Material <não especificado>, Plano frontal, Plano superior, Plano direito, Origem, Plano1, Loft1, PadrãoCircular1, Casca1, Ressalto-extrusão1, Ressalto-extrusão2, Filete1

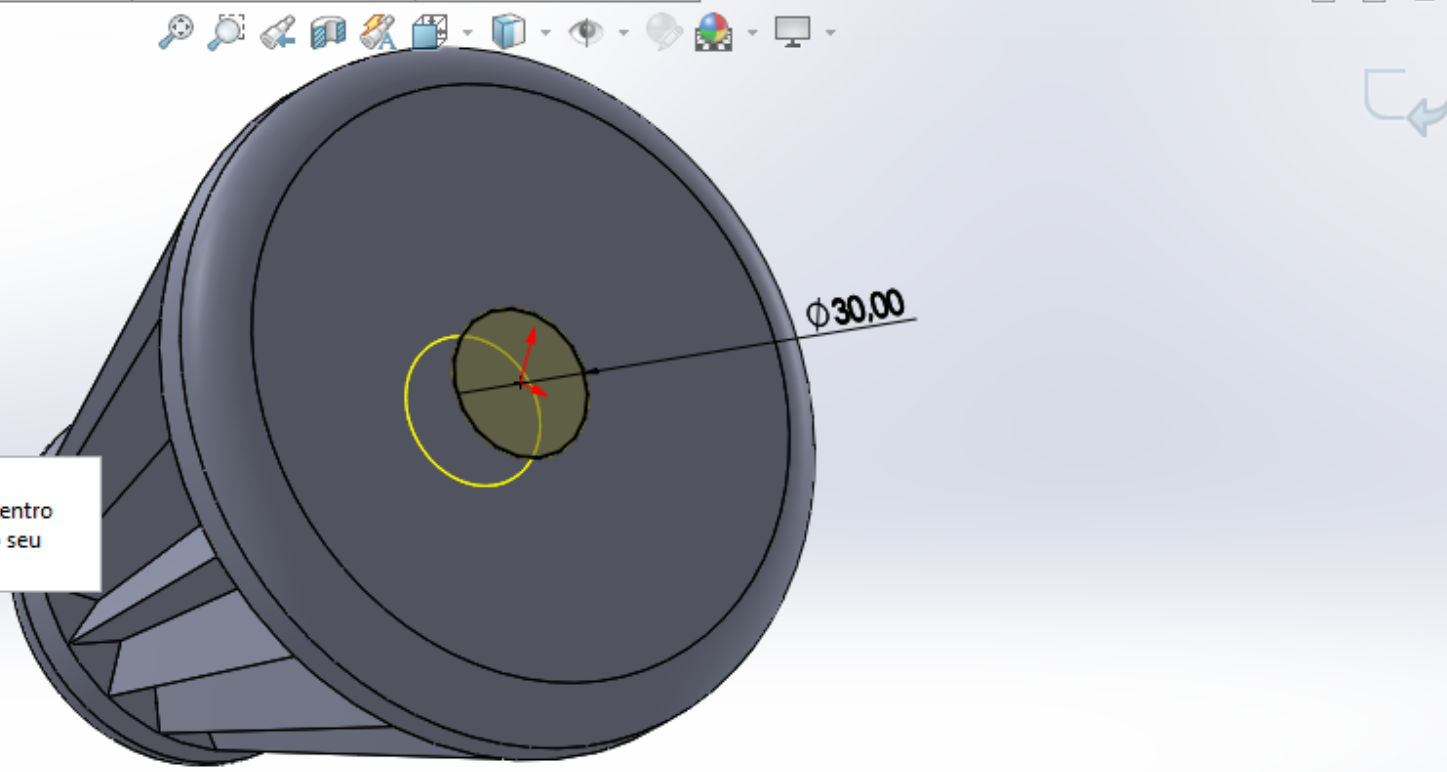


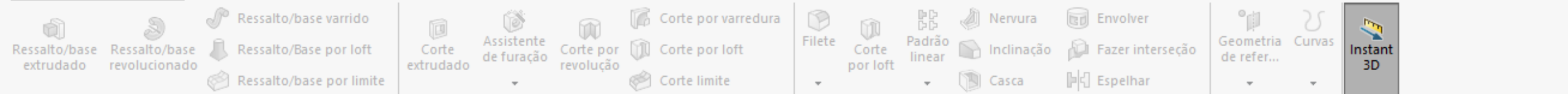
**Sair do esboço** | **Dimensão inteligente** | **Aparar entidades** | **Converter entidades** | **Offset de entidades** | **Offset na superfície** | **Espehar entidades** | **Padrão de esboço linear** | **Exibir/excluir relações** | **Repair Sketch** | **Snaps rápidos** | **Esboço rápido** | **Instant2D** | **Contornos de esboço sombreado**

Recursos | **Esboço** | Avaliar | Dimensões MBD | Suplementos do SOLIDWORKS | MBD | SOLIDWORKS CAM | SOLIDWORKS CAM TBM | SOLIDWORKS Inspection

- Histórico
- Sensores
- Anotações
- Corpos sólidos(1)
- Material <não especificado>
- Plano frontal
- Plano superior
- Plano direito
- Origem
- Plano1
- Loft1
- PadrãoCircular1
- Casca1
- Ressalto-extrusão1
- Ressalto-extrusão2
- Filete1
- Corte-extrusão1
- Esboço5

**Círculo**  
Esboça um círculo. Selecione o centro do círculo e arraste para definir o seu raio.





**Corte-extrusão1**

De: Plano de esboço

Direção 1: Cego

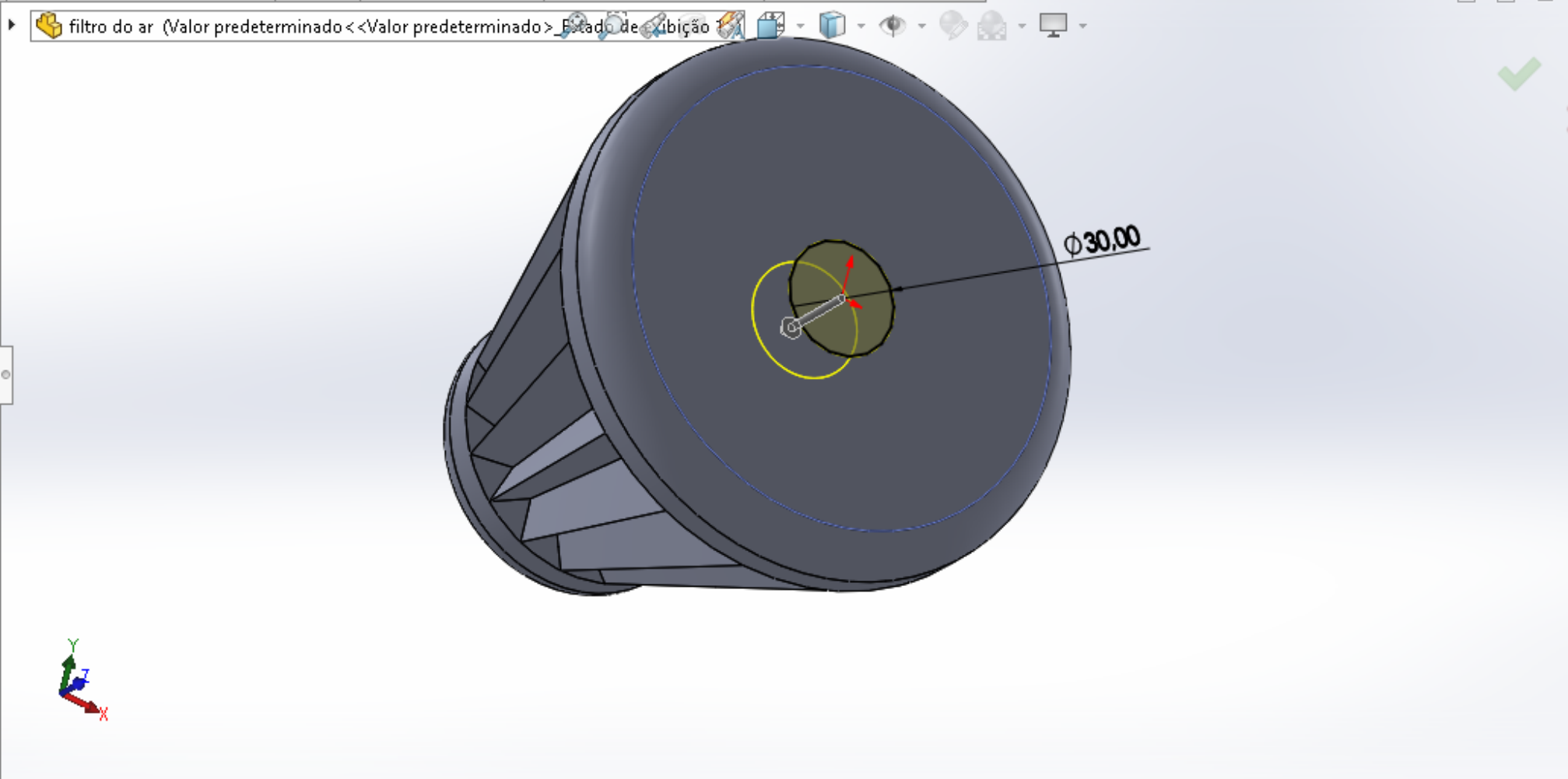
17.75mm

Inverter lado para cortar

Inclinação para fora

Direção 2

Contornos selecionados



Toolbar with icons and labels for various CAD features:

- Ressalto/base extrudado
- Ressalto/base revolucionado
- Ressalto/Base por loft
- Ressalto/base por limite
- Corte extrudado
- Assistente de furação
- Corte por revolução
- Corte por varredura
- Corte por loft
- Corte limite
- Filete
- Corte por loft
- Padrão linear
- Nervura
- Inclinação
- Casca
- Envolver
- Fazer interseção
- Espelhar
- Geometria de refer...
- Curvas
- Instant 3D

Feature Tree (left sidebar):

- filtro do ar (Valor predeterminado<<)
- Histórico
- Sensores
- Anotações
- Corpos sólidos(1)
- Papel canelado
- Plano frontal
- Plano superior
- Plano direito
- Origem
- Plano1
- Loft1
- PadrãoCircular1
- Casca1
- Ressalto-extrusão1
- Ressalto-extrusão2
- Filete1
- Corte-extrusão1

