

Toolbar with icons for: Sair do esboço, Dimensão inteligente, Aparar entidades, Converter entidades, Offset de entidades, Offset na superfície, Espelhar entidades, Padrão de esboço linear, Mover entidades, Exibir/excluir relações, Repair Sketch, Snaps rápidos, Esboço rápido, Instant2D, Contornos de esboço sombreado.

Feature Tree tabs: Recursos, Esboço, Avaliar, Dimensões MBD, Suplementos do SOLIDWORKS, MBD, SOLIDWORKS CAM, SOLIDWORKS CAM TBM, SOLIDWORKS Inspection

Feature Tree:

- turbo pneumatico (Valor predeterminado)
- Histórico
- Sensores
- Anotações
- Material <não especificado>
- Plano frontal
- Plano superior
- Plano direito
- Origem
- Hélice/Espiral1
- Esboço1
- Plano1
- Loft6

Circle tool tooltip:
Círculo
Esboça um círculo. Selecione o centro do círculo e arraste para definir o seu raio.

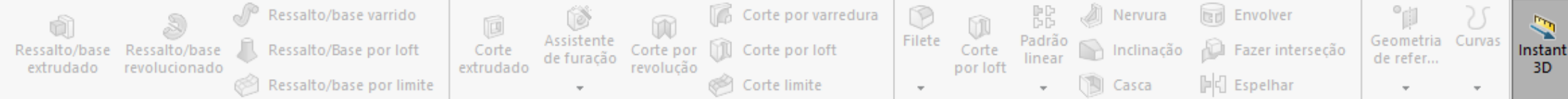
3D Viewport showing a circular sketch on a plane. The sketch is a circle with a diameter dimension of $\varnothing 48,00$. A coordinate system is visible in the bottom left corner.

Toolbar containing various 3D modeling tools such as Ressonância/base extrudado, Ressonância/base revolucionado, Ressonância/Base por loft, Ressonância/base por limite, Corte extrudado, Assistente de furação, Corte por revolução, Corte por varredura, Corte por loft, Corte limite, Filete, Corte por loft, Padrão linear, Nervura, Envolver, Inclinação, Fazer interseção, Geometria de refer..., Curvas, Instant 3D, Casca, and Espelhar.

Recursos: Esboço Avaliar Dimensões MBD Suplementos do SOLIDWORKS MBD SOLIDWORKS CAM SOLIDWORKS CAM TBM SOLIDWORKS Inspection

Property tree and feature tree for 'Hélice/Espiral1'.
Definido por: Espiral
Parâmetros:
Passo: 30.00mm
 Inverter direção
Revoluções: 2
Ângulo inicial: 0.00°
 Sentido horário
 Sentido anti-horário

3D model view showing a yellow helical curve. Two callout boxes provide details:
Box 1: P: 30.00mm, Rev: 0, Dia: 48.00mm
Box 2: P: 30.00mm, Rev: 2, Dia: 168.00mm
A coordinate system with X, Y, and Z axes is visible at the bottom left. The view is labeled '*Frontal'.



turbo pneumatico (Valor ...)

Plano

Mensagem

Totalmente definido

Primeira referência

Ponto<1>

Coincidente

Projeto

0

Segunda referência

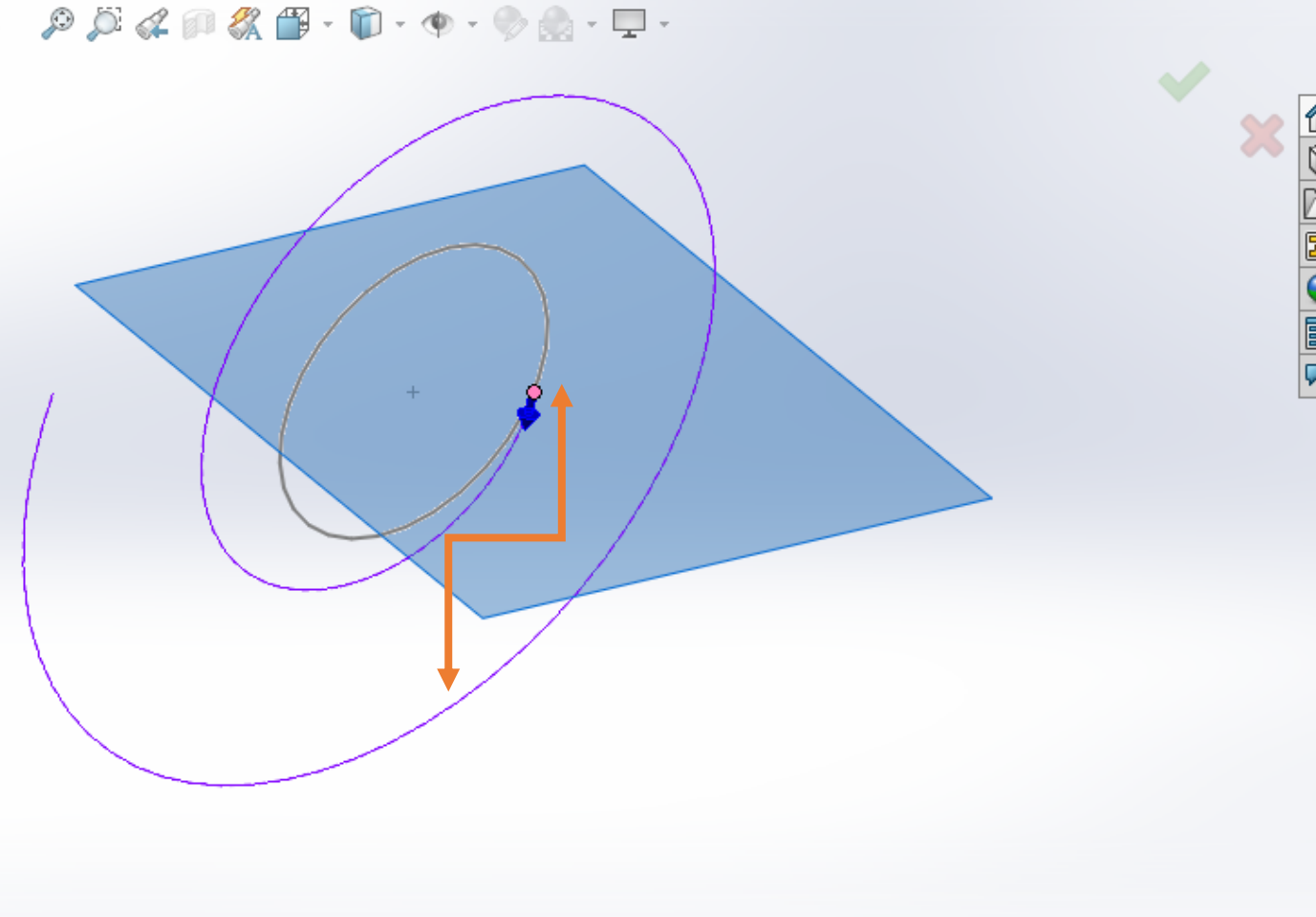
Aresta<1>

Perpendicular

Definir origem na curva

Coincidente

Terceira referência



Sair do esboço Dimensão inteligente Aparar entidades Converter entidades Offset de entidades Offset na superfície Espelhar entidades Padrão de esboço linear Mover entidades Exibir/excluir relações Repair Sketch Snaps rápidos Esboço rápido Instant2D Contornos de esboço sombreado

Recursos Esboço Avaliar Dimensões MBD Suplementos do SOLIDWORKS MBD SOLIDWORKS CAM SOLIDWORKS CAM TBM SOLIDWORKS Inspection

turbo pneumático (Valor predeterminado)

- Histórico
- Sensores
- Anotações
- Material <não especificado>
- Plano frontal
- Plano superior
- Plano direito
- Origem
- Hélice/Espiral1
 - Esboço1
- Plano1
- Loft6
 - Esboço2
 - Esboço4

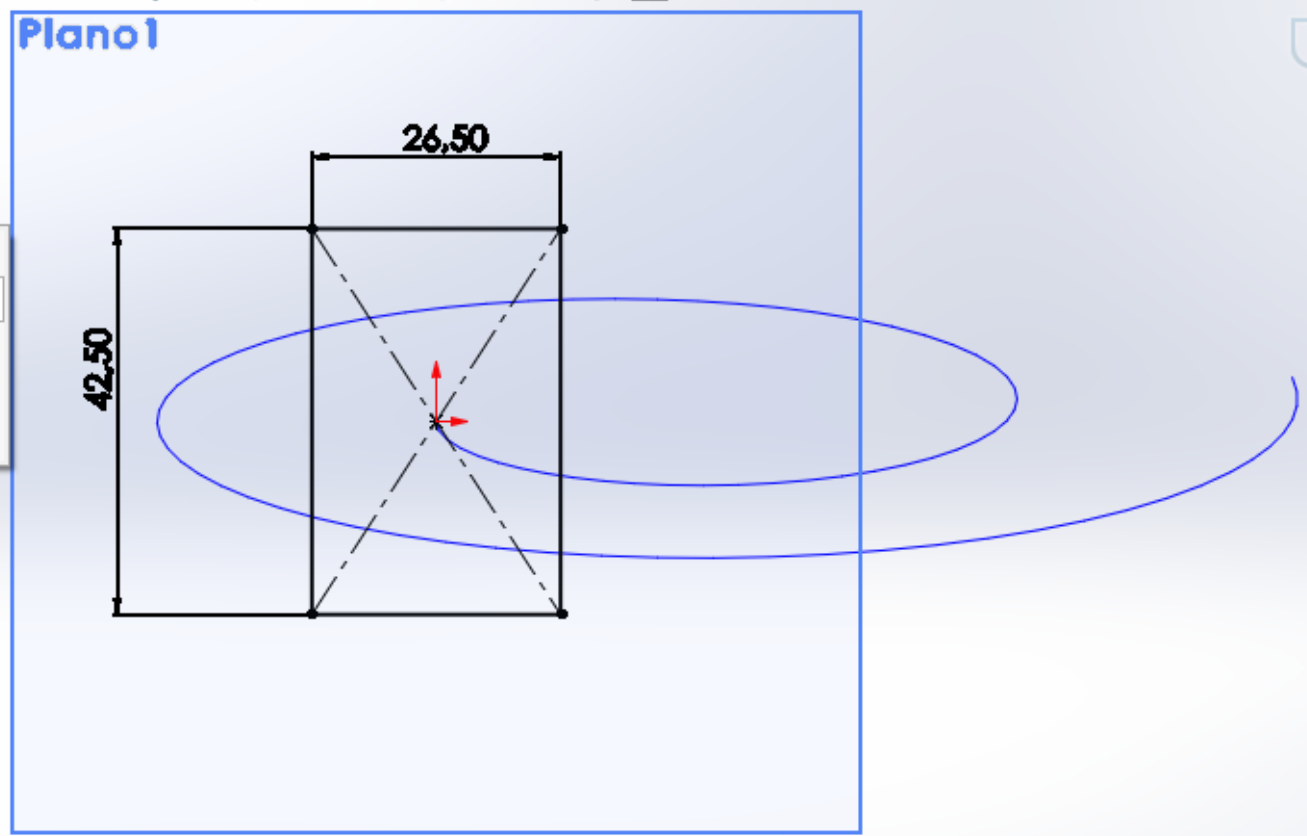
Retângulo de canto

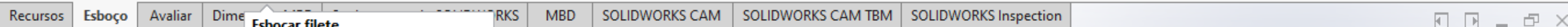
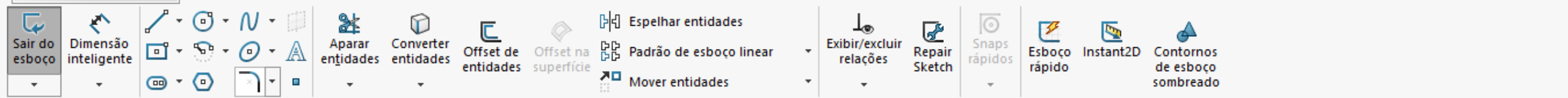
Retângulo central

Retângulo com cantos em 3 pontos

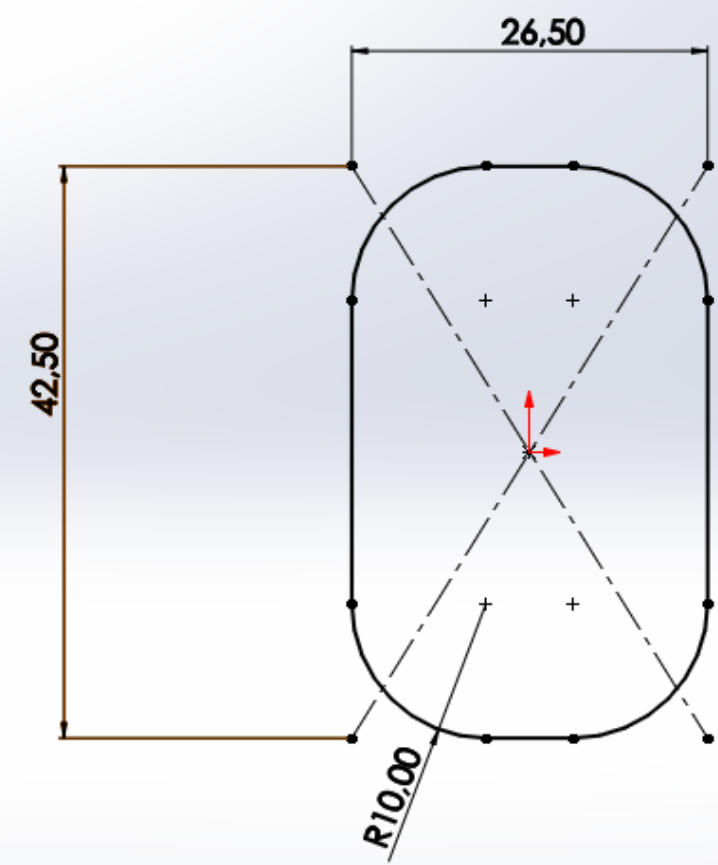
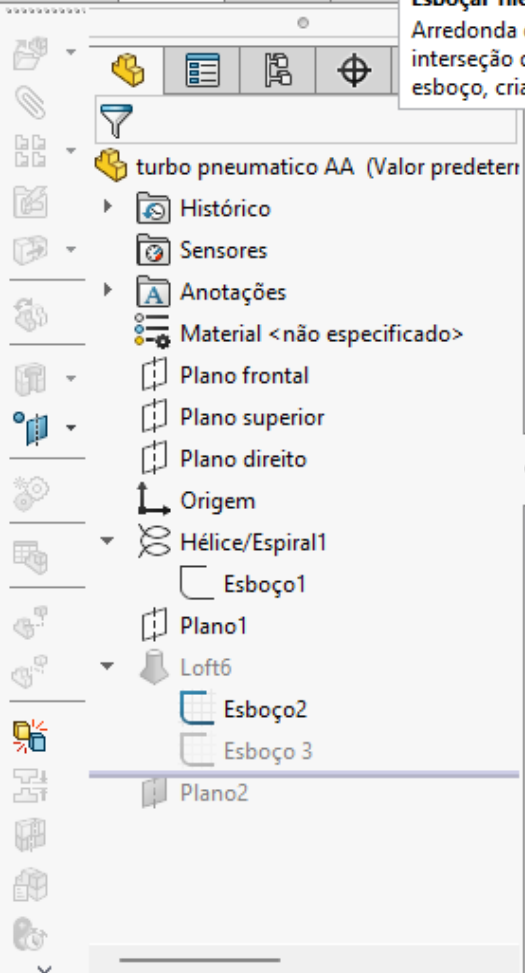
Retângulo central com 3 pontos

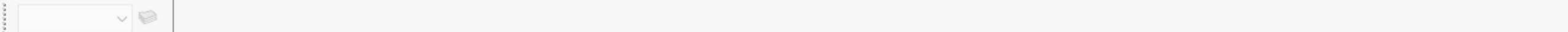
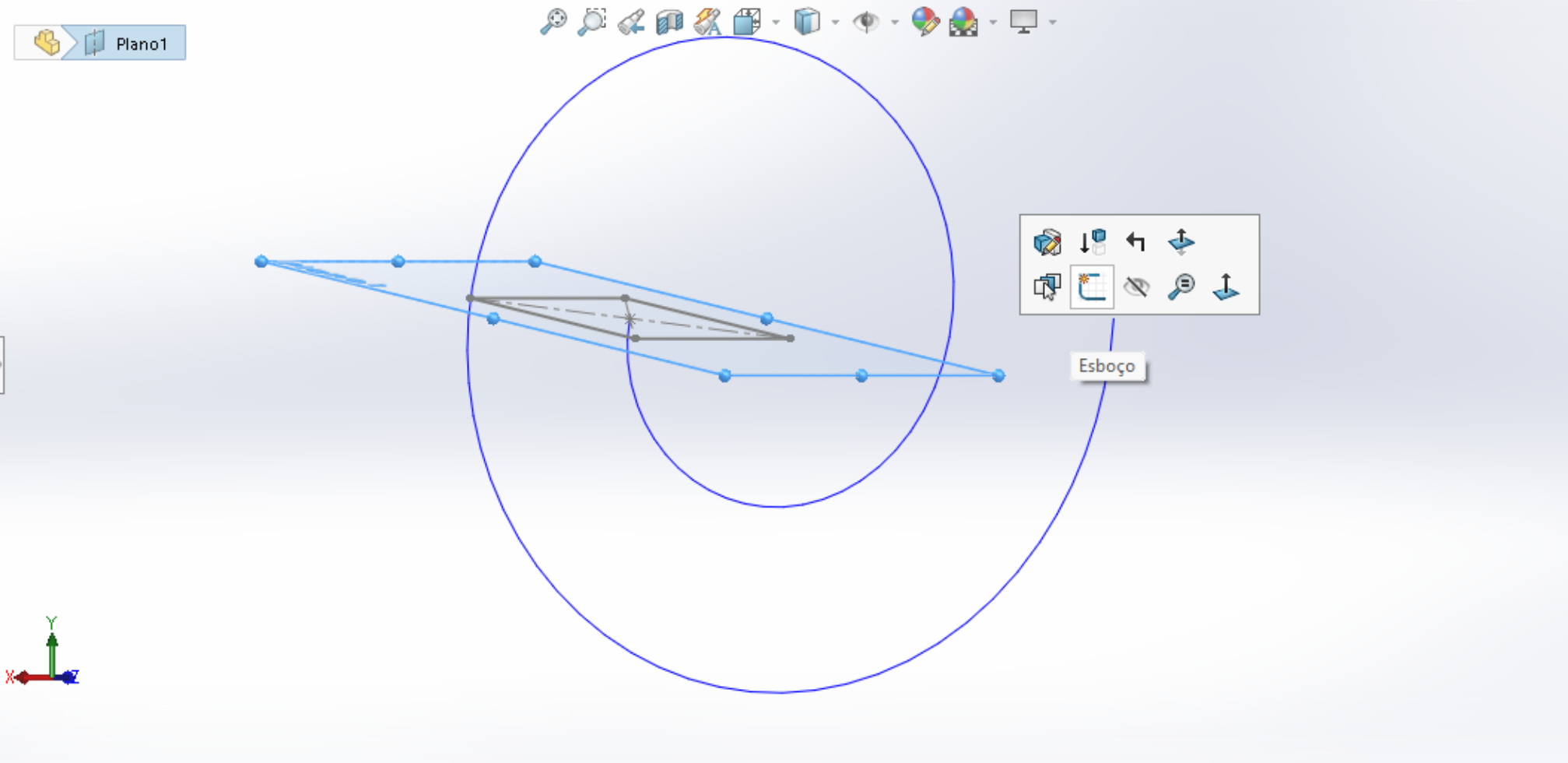
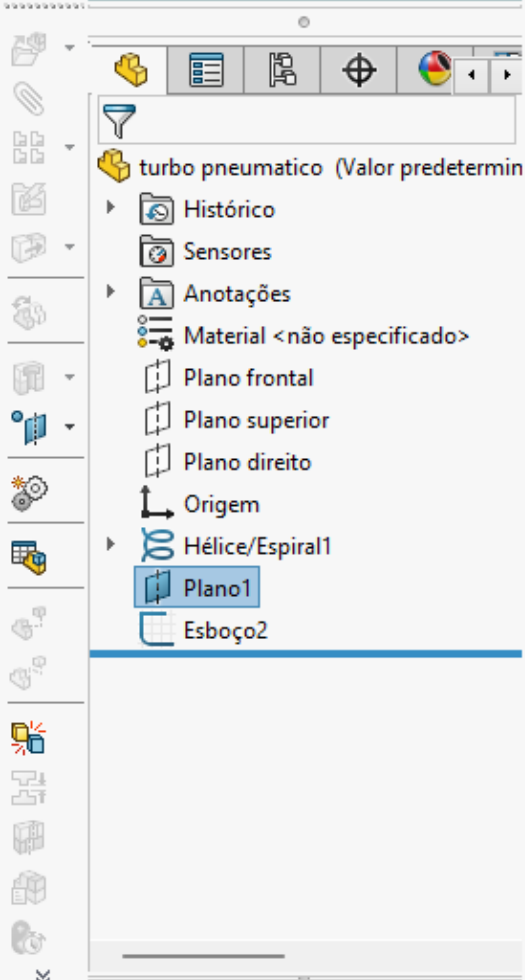
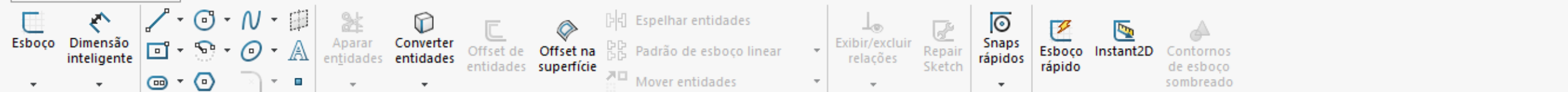
Paralelogramo





Esboçar filete
Arredonda o canto formado pela interseção de duas entidades de esboço, criando um arco tangente.





Sair do esboço, Dimensão inteligente, Sketch tools icons

Aparar entidades, Converter entidades, Offset de entidades, Offset na superfície

Espelhar entidades, Padrão de esboço linear, Mover entidades

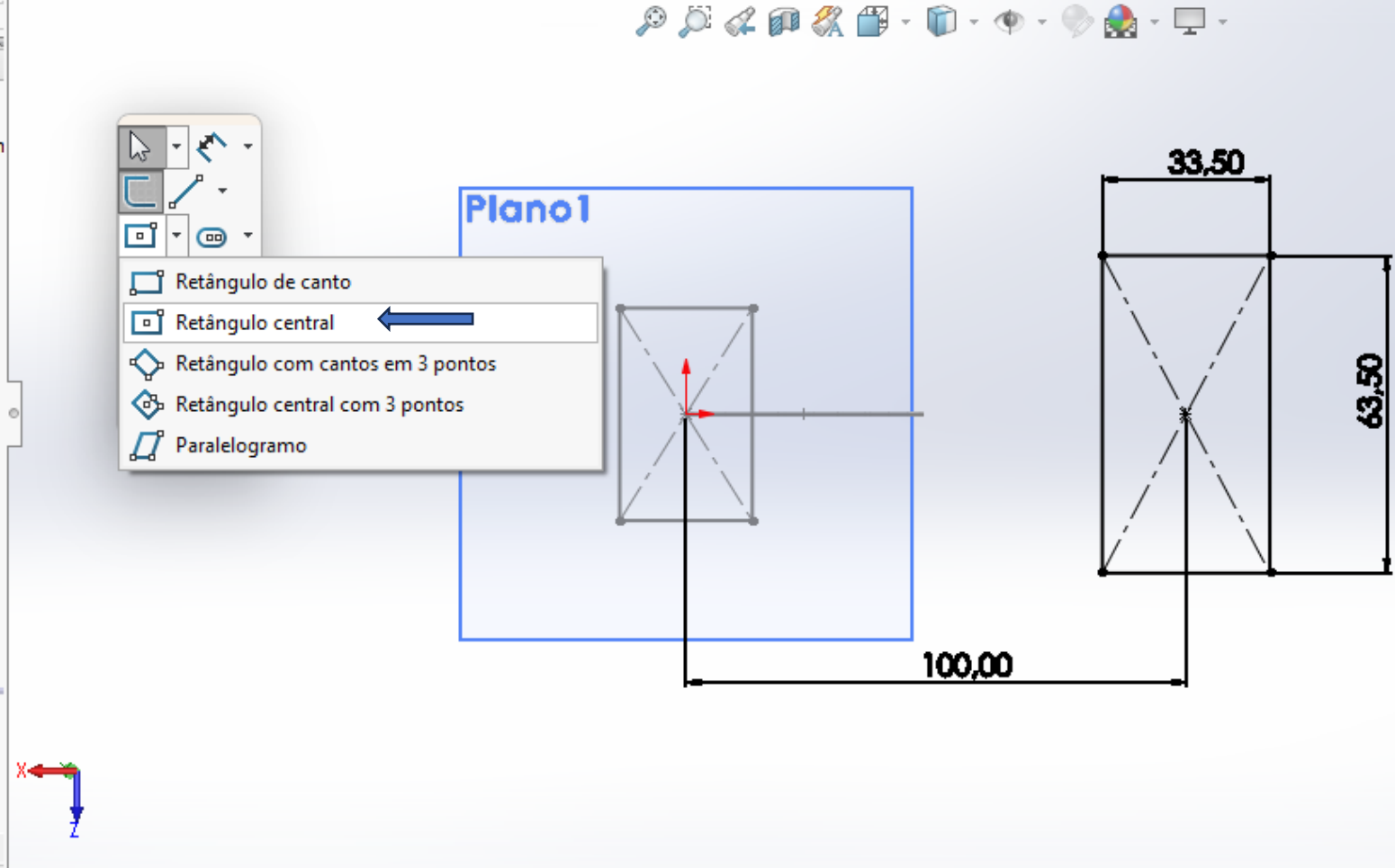
Exibir/excluir relações, Repair Sketch, Snaps rápidos

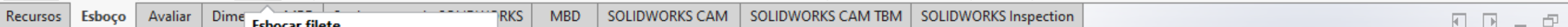
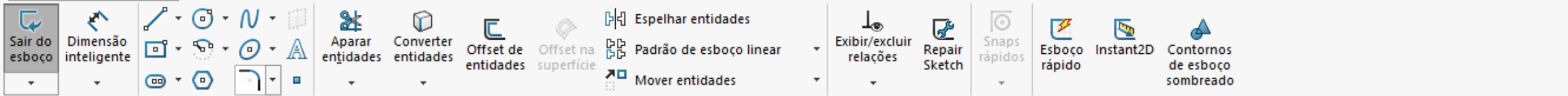
Esboço rápido, Instant2D, Contornos de esboço sombreado

Recursos, Esboço, Avaliar, Dimensões MBD, Suplementos do SOLIDWORKS, MBD, SOLIDWORKS CAM, SOLIDWORKS CAM TBM, SOLIDWORKS Inspection

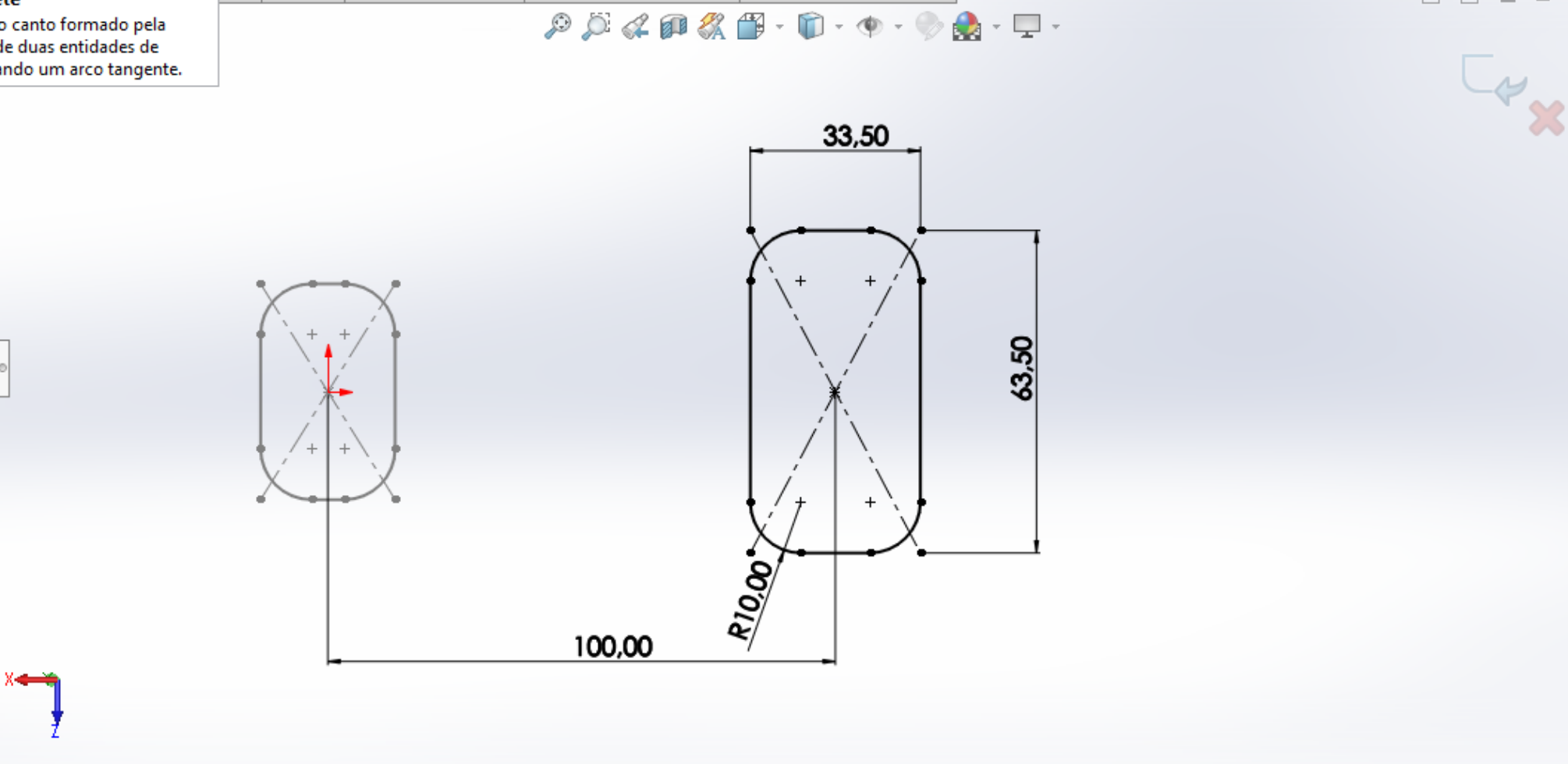
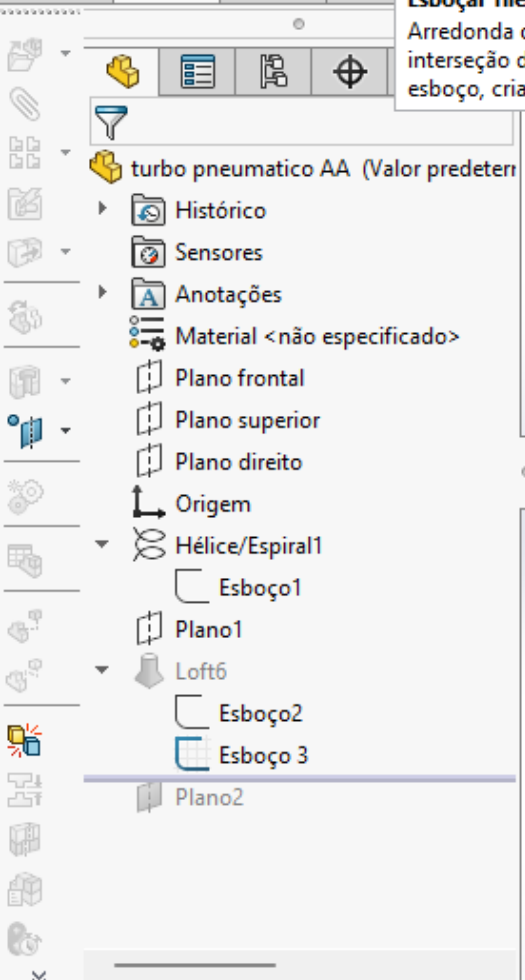
tree view: turbo pneumático (Valor predeterminado), Histórico, Sensores, Anotações, Material <não especificado>, Plano frontal, Plano superior, Plano direito, Origem, Hélice/Espiral1, Esboço1, Plano1, Loft6, Esboço 3, Esboço2

Retângulo de canto, Retângulo central, Retângulo com cantos em 3 pontos, Retângulo central com 3 pontos, Paralelogramo





Esboçar filete
Arredonda o canto formado pela interseção de duas entidades de esboço, criando um arco tangente.





Ressonho/base varrido
Examina um perfil fechado ao longo de um caminho aberto ou fechado para criar um recurso sólido.

Recursos Esboço Avaliar Dimensão

MBD SOLIDWORKS CAM SOLIDWORKS CAM TBM SOLIDWORKS Inspection

Loft6

Perfis
Esboço2
Esboço3

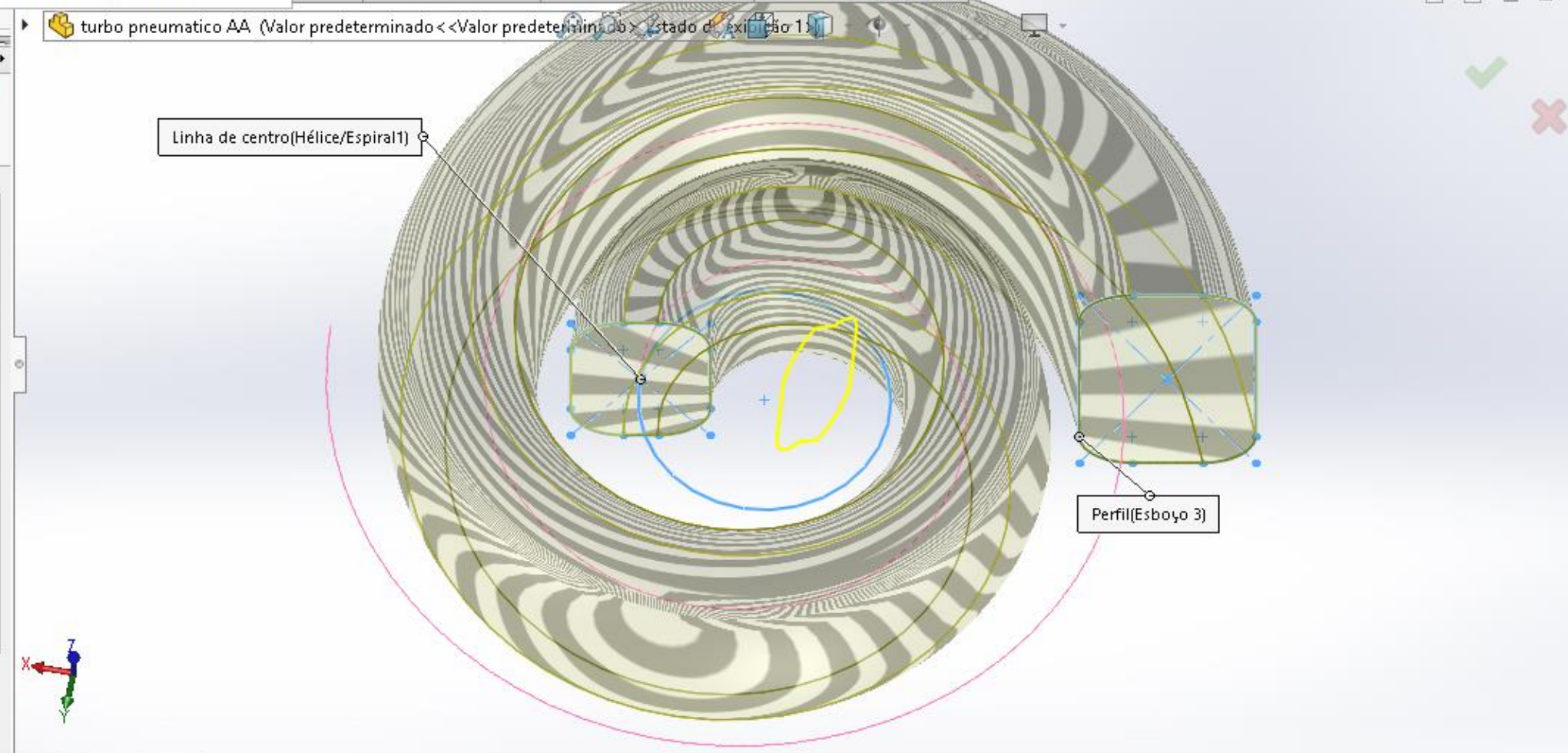
Restrições inicial/final

Curvas-guia

Parâmetros de linha de centro
Hélice/Espiral1

Número de seções: 10

Ferramentas de esboço
Arrastar esboço



Ressalto/base extrudado
Ressalto/base revolucionado
Ressalto/Base por loft
Ressalto/base por limite

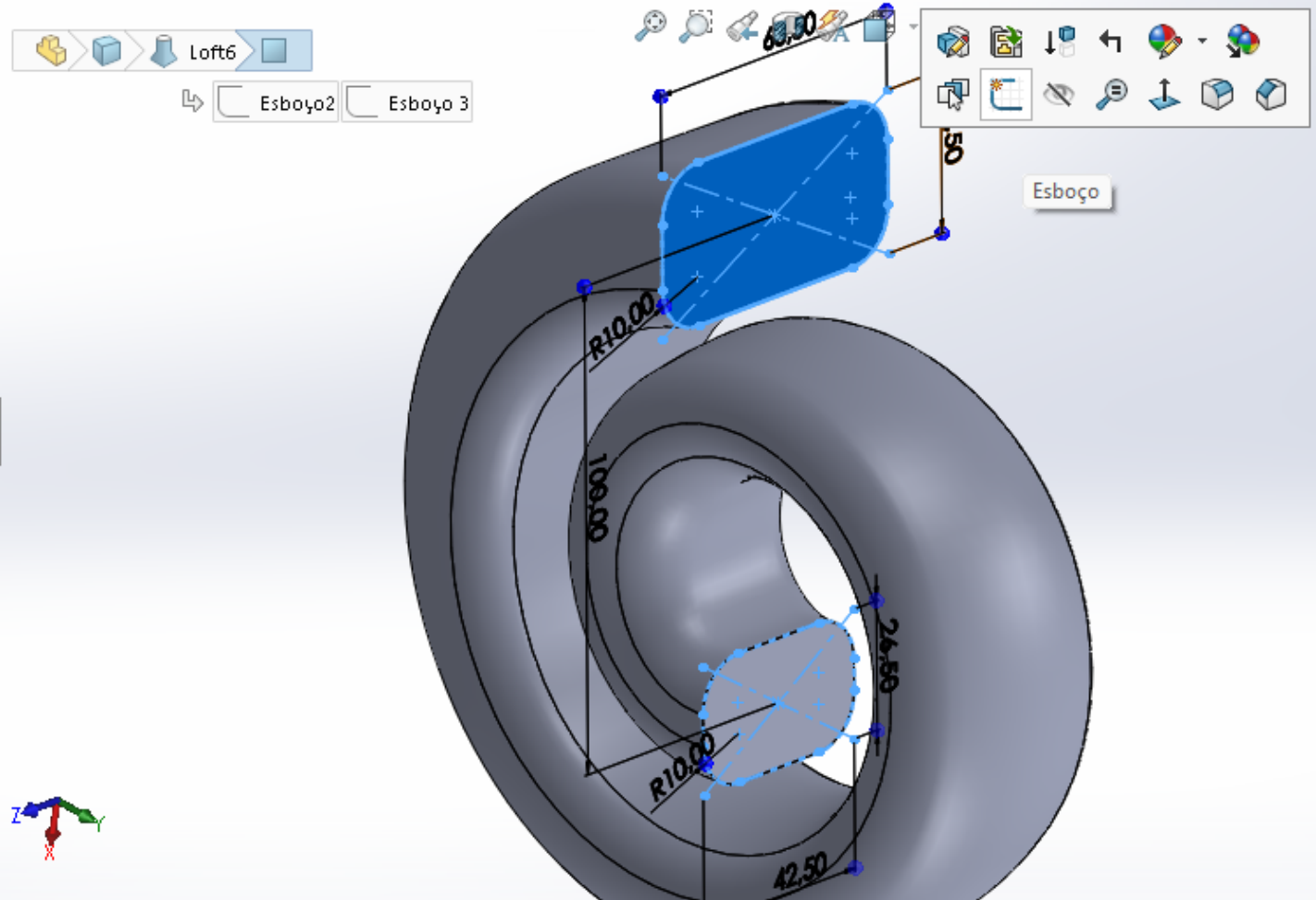
Corte extrudado
Assistente de furação
Corte por revolução
Corte por varredura
Corte por loft
Corte limite

Filete
Corte por loft
Padrão linear
Nervura
Inclinação
Casca
Envolver
Fazer interseção
Espelhar

Geometria de refer...
Curvas

Instant 3D

turbo pneumático AA (Valor predeterm...
Histórico
Sensores
Anotações
Corpos sólidos(1)
Material <não especificado>
Plano frontal
Plano superior
Plano direito
Origem
Hélice/Espiral1
Esboço1
Plano1
Loft6

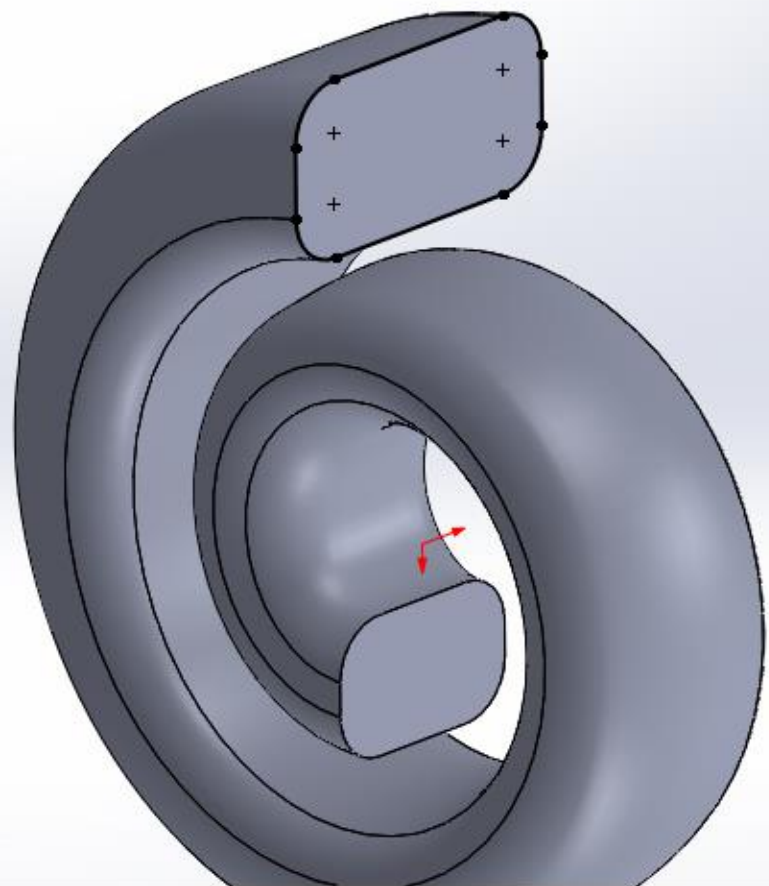


Toolbar containing icons for 'Sair do esboço', 'Dimensão inteligente', 'Aparar entidades', 'Converter entidades', 'Offset de entidades', 'Offset na superfície', 'Espelhar entidades', 'Padrão de esboço linear', 'Mover entidades', 'Exibir/excluir relações', 'Repair Sketch', 'Snaps rápidos', 'Esboço rápido', 'Instant2D', and 'Contornos de esboço sombreado'.

Feature Tree tabs: Recursos, Esboço, Avaliar, Dimensões MBD, Supleme, SOLIDWORKS CAM, SOLIDWORKS CAM TBM, SOLIDWORKS Inspection

Feature Tree showing a hierarchy of features for 'turbo pneumatico AA (Valor predeter...)' including Histórico, Sensores, Anotações, Corpos sólidos(1), Material <não especificado>, Plano frontal, Plano superior, Plano direito, Origem, Hélice/Espiral1, Esboço1, Plano1, Loft6, and (-) Esboço6.

Context menu for 'Converter entidades' with the option 'Curva de interseção' selected.





Recursos Esboço Avaliar Dimensões MBD Suplementos do SOLIDWORKS MBD SOLIDWORKS CAM SOLIDWORKS CAM TBM SOLIDWORKS Inspection

turbo pneumatico AA (V...

Ressalto-extrusão

De: Plano de esboço

Direção 1: Cego

70.00mm

Mesclar resultado

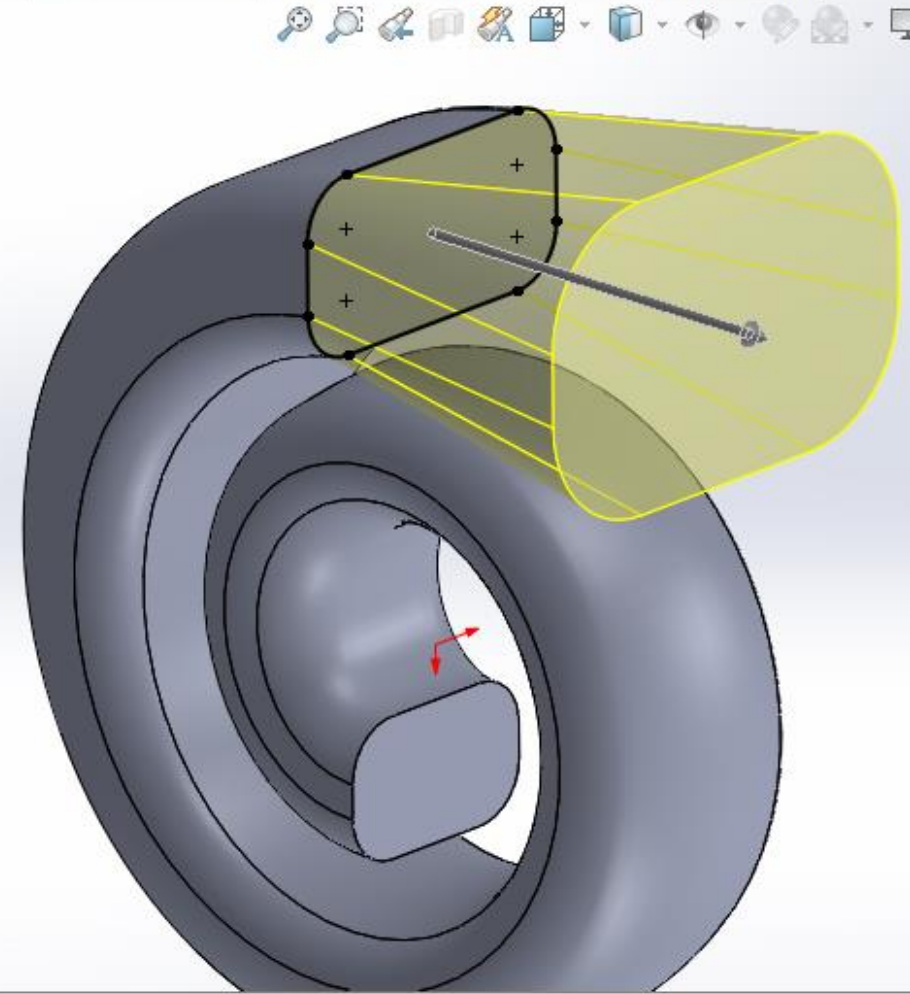
10.00°

Inclinação para fora

Direção 2

Recurso fino

Contornos selecionados

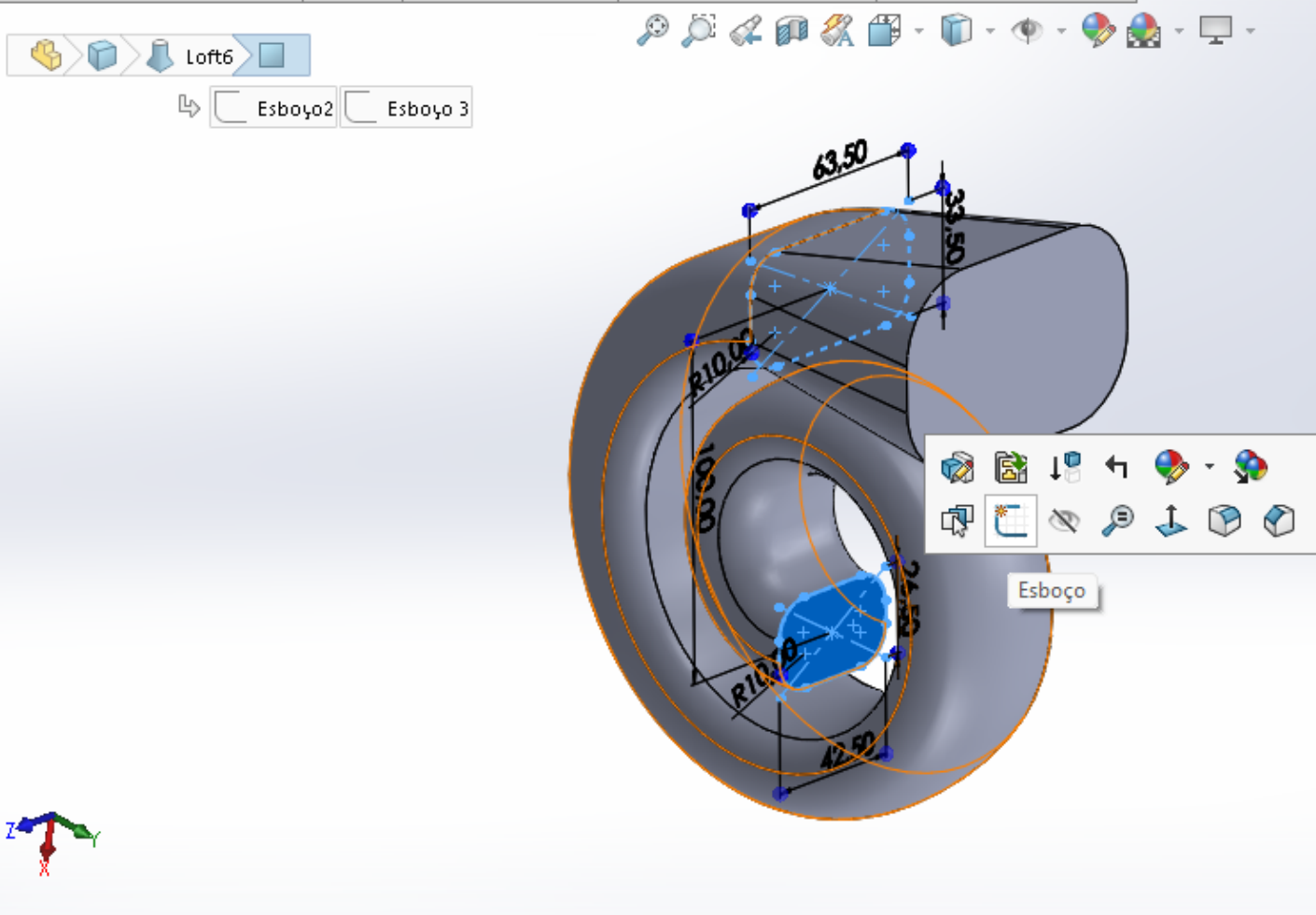


Modelo Vistas 3D Estudo de movimento 1

Toolbar containing various CAD features such as Ressonância/base extrudado, Ressonância/base revolucionado, Ressonância/Base por loft, Ressonância/base por limite, Corte extrudado, Assistente de furação, Corte por revolução, Corte por varredura, Corte por loft, Corte limite, Filete, Corte por loft, Padrão linear, Nervura, Envolver, Inclinação, Fazer interseção, Geometria de refer..., Curvas, Instant 3D, Casca, and Espelhar.

Recursos: Esboço Avaliar Dimensões MBD Suplementos do SOLIDWORKS MBD SOLIDWORKS CAM SOLIDWORKS CAM TBM SOLIDWORKS Inspection

Feature Tree showing a hierarchy of model features: turbo pneumático AA (Valor predeter), Histórico, Sensores, Anotações, Corpos sólidos(1), Material <não especificado>, Plano frontal, Plano superior, Plano direito, Origem, Hélice/Espiral1, Esboço1, Plano1, Loft6, and Ressonância-extrusão2.

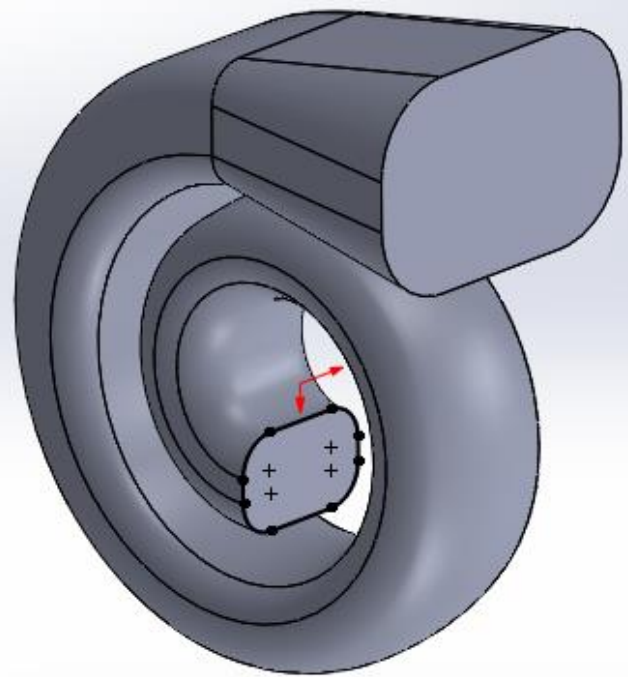


Sair do esboço Dimensão inteligente Aparar entidades Converter entidades Offset de entidades Offset na superfície Espelhar entidades Padrão de esboço linear Mover entidades Exibir/excluir relações Repair Sketch Snaps rápidos Esboço rápido Instant2D Contornos de esboço sombreado

Recursos Esboço Avaliar Dimensões MBD Suplemento SOLIDWORKS CAM SOLIDWORKS CAM TBM SOLIDWORKS Inspection

turbo pneumatico AA (Valor predeter...
Histórico
Sensores
Anotações
Corpos sólidos(1)
Material <não especificado>
Plano frontal
Plano superior
Plano direito
Origem
Hélice/Espiral1
Esboço1
Plano1
Loft6
Ressalto-extrusão2
(-) Esboço7

Converter entidades
Converte as arestas selecionadas no modelo ou entidades do esboço em segmentos do esboço.



Modelo Vistas 3D Estudo de movimento 1

Sair do esboço

Dimensão inteligente

Linha (L)
Esboça uma linha.

Aparar entidades

Converter entidades

Offset de entidades

Offset na superfície

Espehar entidades

Padrão de esboço linear

Mover entidades

Exibir/excluir relações

Repair Sketch

Snaps rápidos

Esboço rápido

Instant2D

Contornos de esboço sombreado

turbo pneumatico AA (V...

Propriedades de Linha

Mensagem

Edite as configurações da linha atual, esboce uma nova linha ou seleccione OK para alterar as configurações para a próxima nova linha.

Relações existentes

- Vertical1
- Coincidente11
- Coincidente12

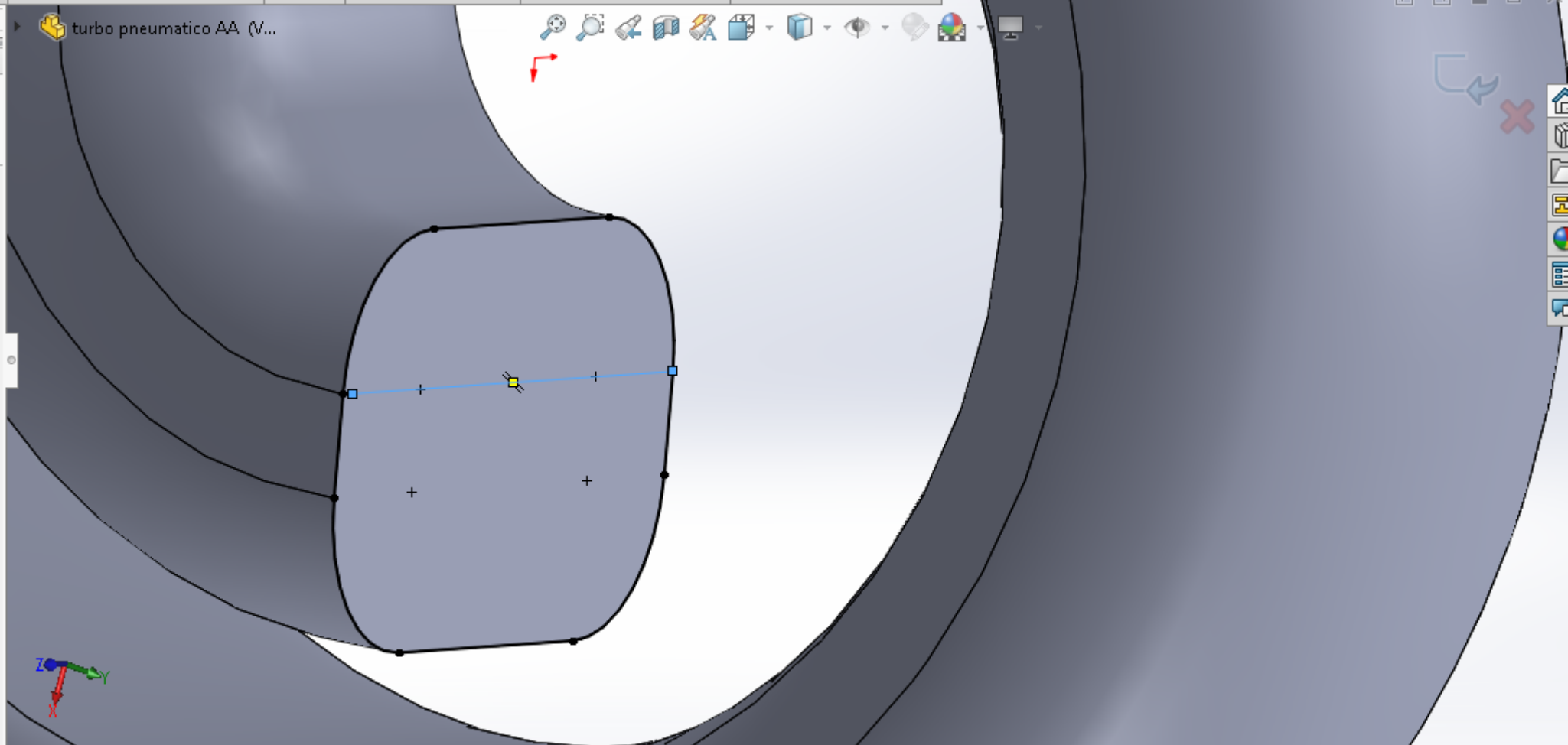
Totalmente definido

Adicionar relações

- Horizontal
- Vertical
- Fixar

Opções

Para construção



Toolbar containing various CAD tools such as 'Espelhar entidades', 'Padrão de esboço linear', 'Mover entidades', 'Exibir/excluir relações', 'Repair Sketch', 'Snaps rápidos', 'Esboço rápido', 'Instant2D', and 'Contornos de esboço sombreado'.

Feature Tree tabs: Recursos, Esboço, Avaliar, Dimensões MBD, Suplementos do SOLIDWORKS, MBD, SOLIDWORKS CAM, SOLIDWORKS CAM TBM, SOLIDWORKS Inspection

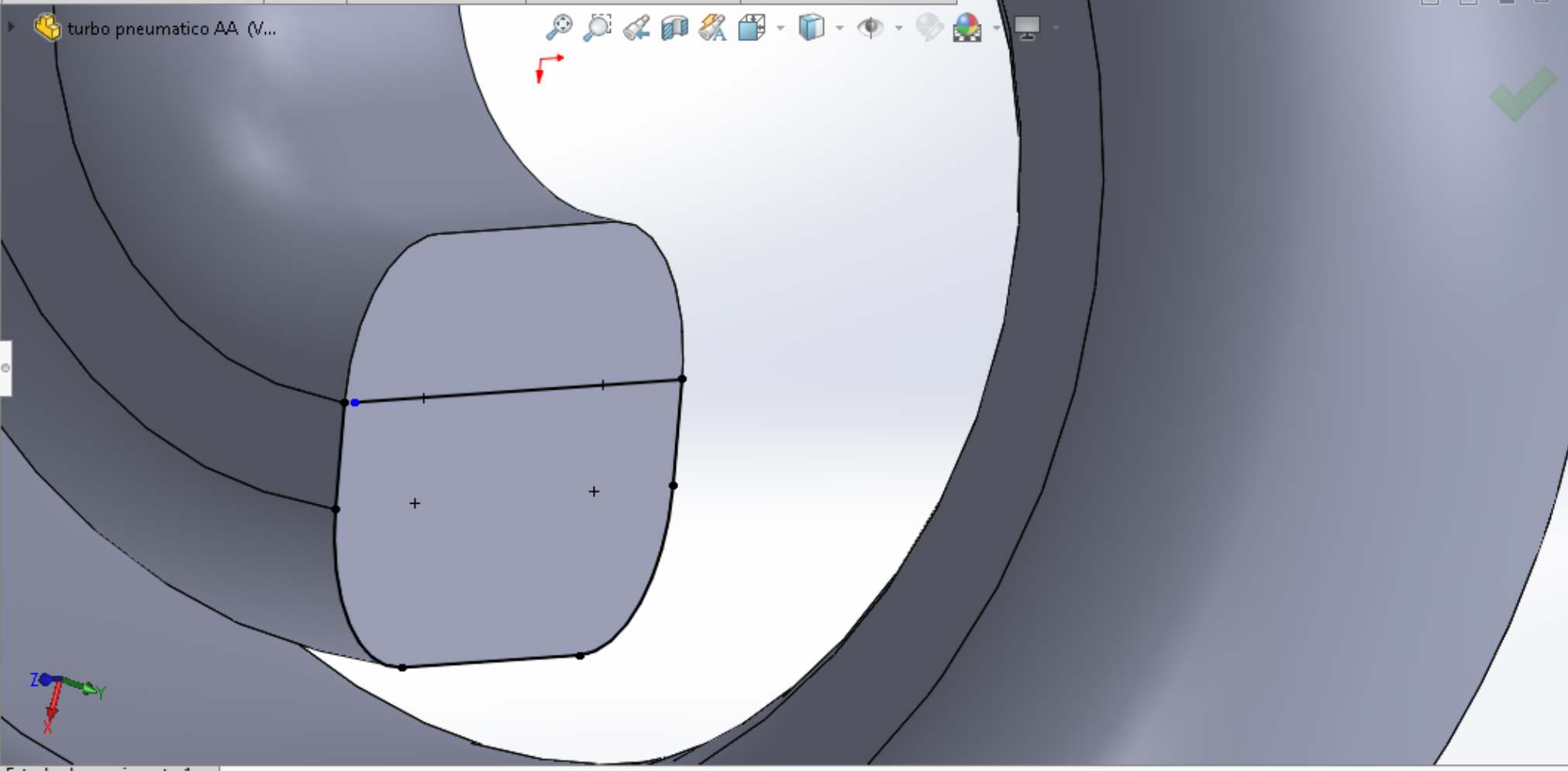
Left sidebar containing the 'Aparar' tool icon, a 'Mensagem' (Message) panel with a yellow warning, and 'Opções' (Options) for the tool.

Mensagem

Selecione uma entidade a aparar para a entidade de interseção mais próxima ou arraste para uma entidade.

Opções

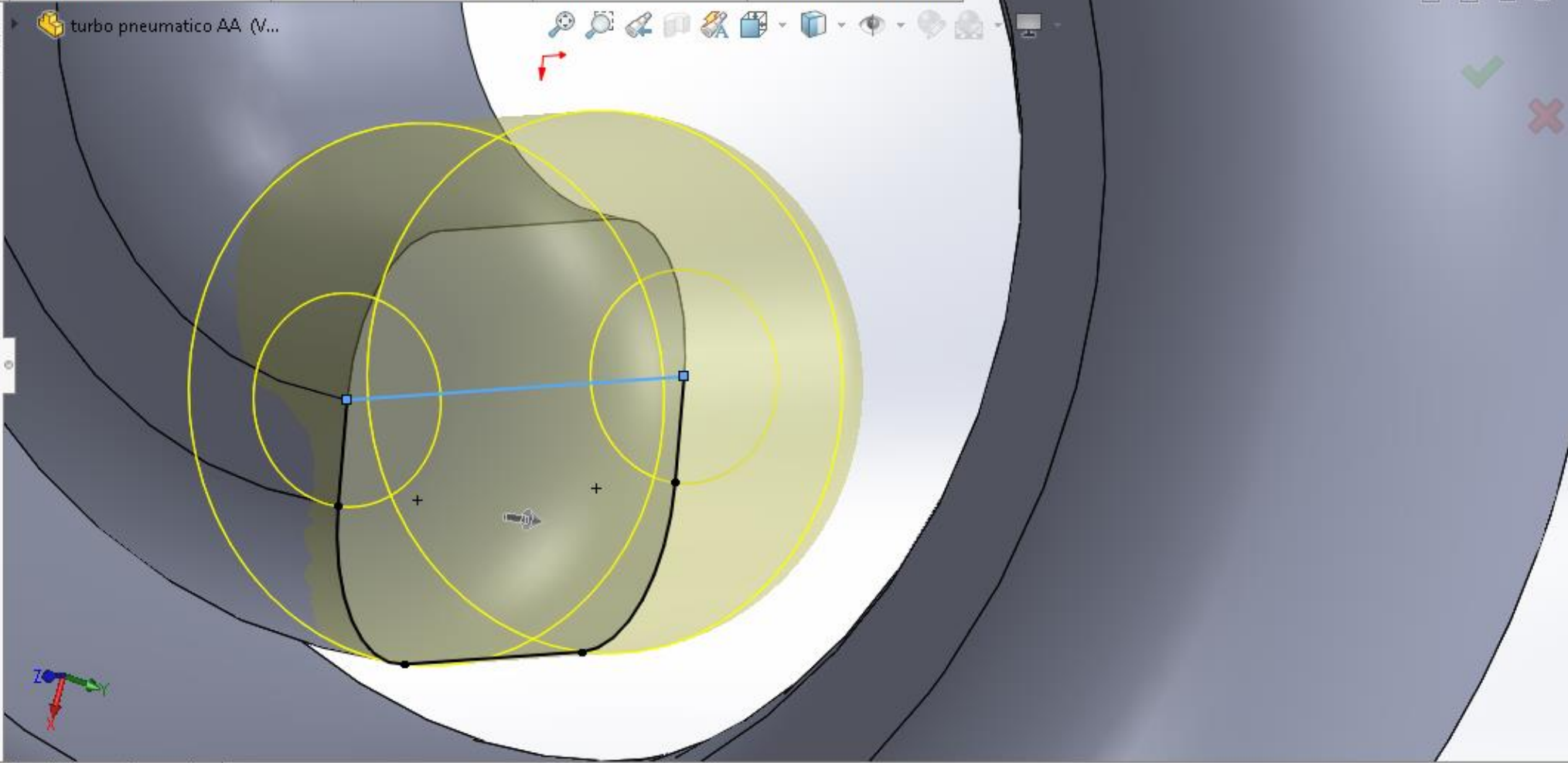
- Aparagem ativa
- Canto
- Aparar e remover a parte interna
- Aparar e remover a parte externa
- Aparar até o mais próximo

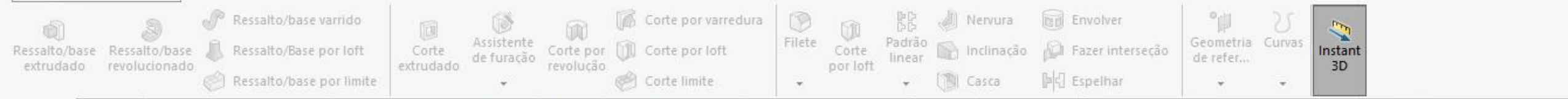


Toolbar containing various CAD features: Ressonância/base extrudado, Ressonância/base revolucionado, Ressonância/Base por loft, Ressonância/base por limite, Corte extrudado, Assistente de furação, Corte por revolução, Corte por varredura, Corte por loft, Corte limite, Filete, Corte por loft, Padrão linear, Nervura, Inclinção, Casca, Envolver, Fazer interseção, Espelhar, Geometria de refer..., Curvas, Instant 3D.

Resource tabs: Recursos, Esboço, Avaliar, Dimensões MBD, Suplementos do SOLIDWORKS, MBD, SOLIDWORKS CAM, SOLIDWORKS CAM TBM, SOLIDWORKS Inspection

Revolution feature property tree:
Revolução
Eixo de revolução: Linha18
Direction1: Cego, 360.00°, Mesclar resultado
Direction2, Recurso fino, Contornos selecionados





turbo pneumático AA (V...

Casca1

Parâmetros

2.00mm

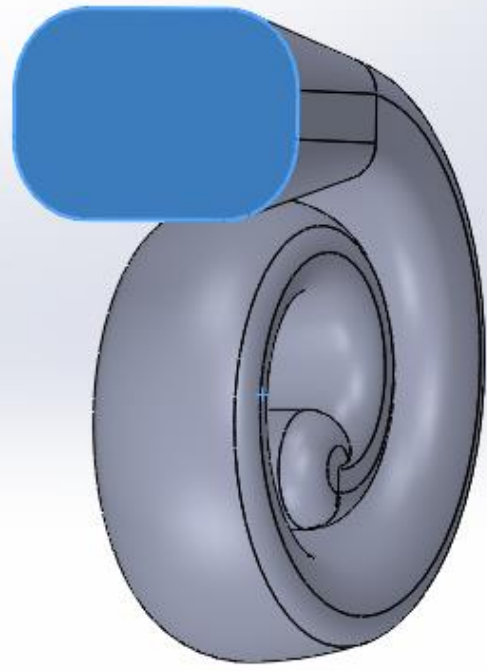
Face <1>

Casca para fora

Exibir visualização

Configurações de múltiplas espessuras

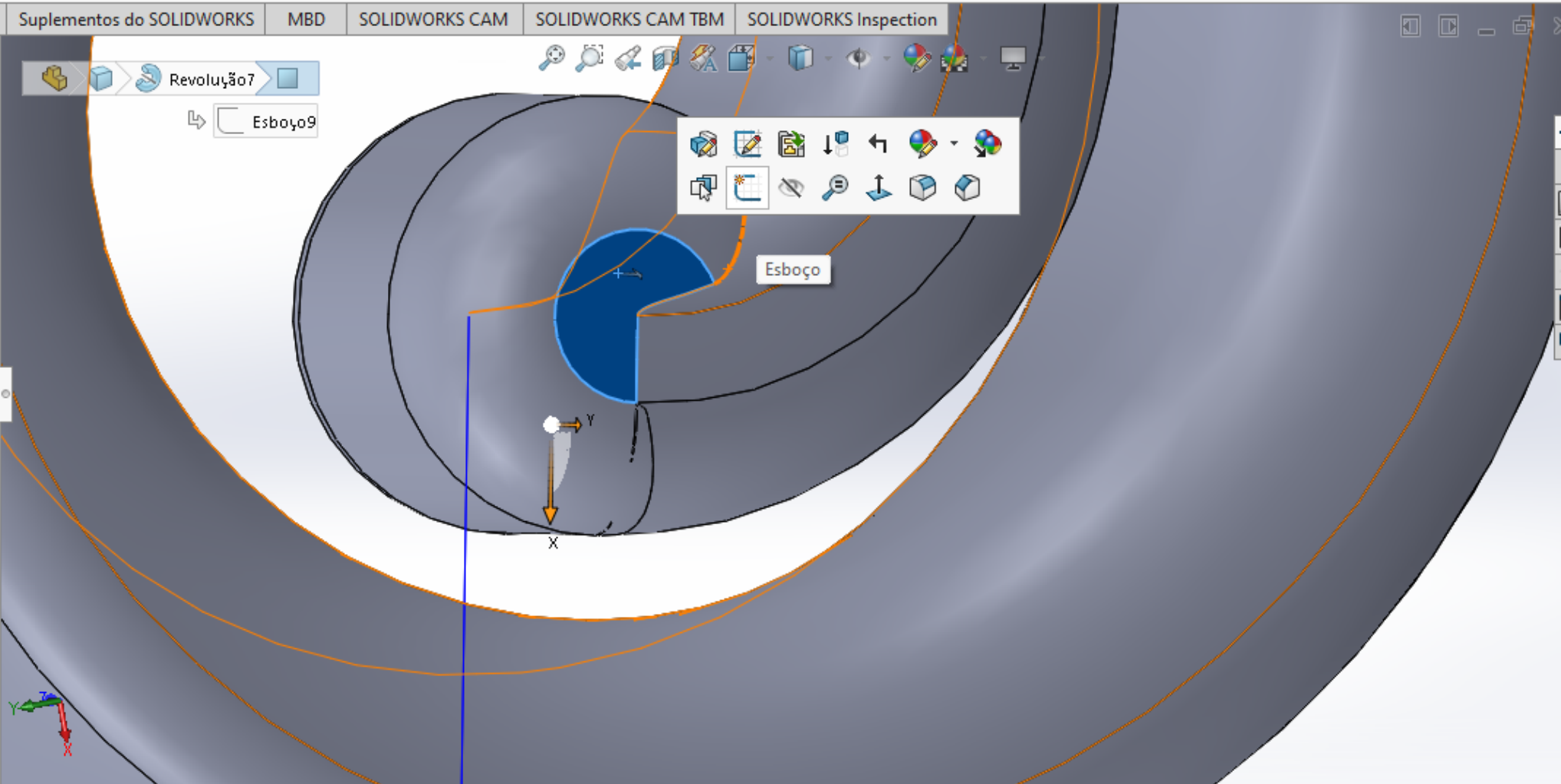
Casca
Remove material de um corpo sólido para criar um recurso de parede fina.



Ressalto/base extrudado, Ressalto/base revolucionado, Ressalto/Base por loft, Ressalto/base por limite, Corte extrudado, Assistente de furação, Corte por revolução, Corte por varredura, Corte por loft, Corte limite, Filete, Corte por loft, Padrão linear, Nervura, Envolver, Inclinação, Fazer interseção, Geometria de refer..., Curvas, Instant 3D, Casca, Espelhar

Recursos Esboço Avaliar Dimensões MBD Suplementos do SOLIDWORKS MBD SOLIDWORKS CAM SOLIDWORKS CAM TBM SOLIDWORKS Inspection

turbo pneumático AA (Valor predeter...)
Histórico
Sensores
Anotações
Corpos sólidos(1)
Material <não especificado>
Plano frontal
Plano superior
Plano direito
Origem
Hélice/Espiral1
Esboço1
Plano1
Loft6
Ressalto-extrusão2
Revolução7
Casca1



Sair do esboço

Dimensão inteligente

Recursos Esboço Avaliar

Círculo
Esboça um círculo. Selecione o centro do círculo e arraste para definir o seu raio.

Espehar entidades

Padrão de esboço linear

Mover entidades

Exibir/excluir relações

Repair Sketch

Snaps rápidos

Esboço rápido

Instant2D

Contornos de esboço sombreado

Adicionar relações

Entidades selecionadas

- Arco1
- Aresta <1>

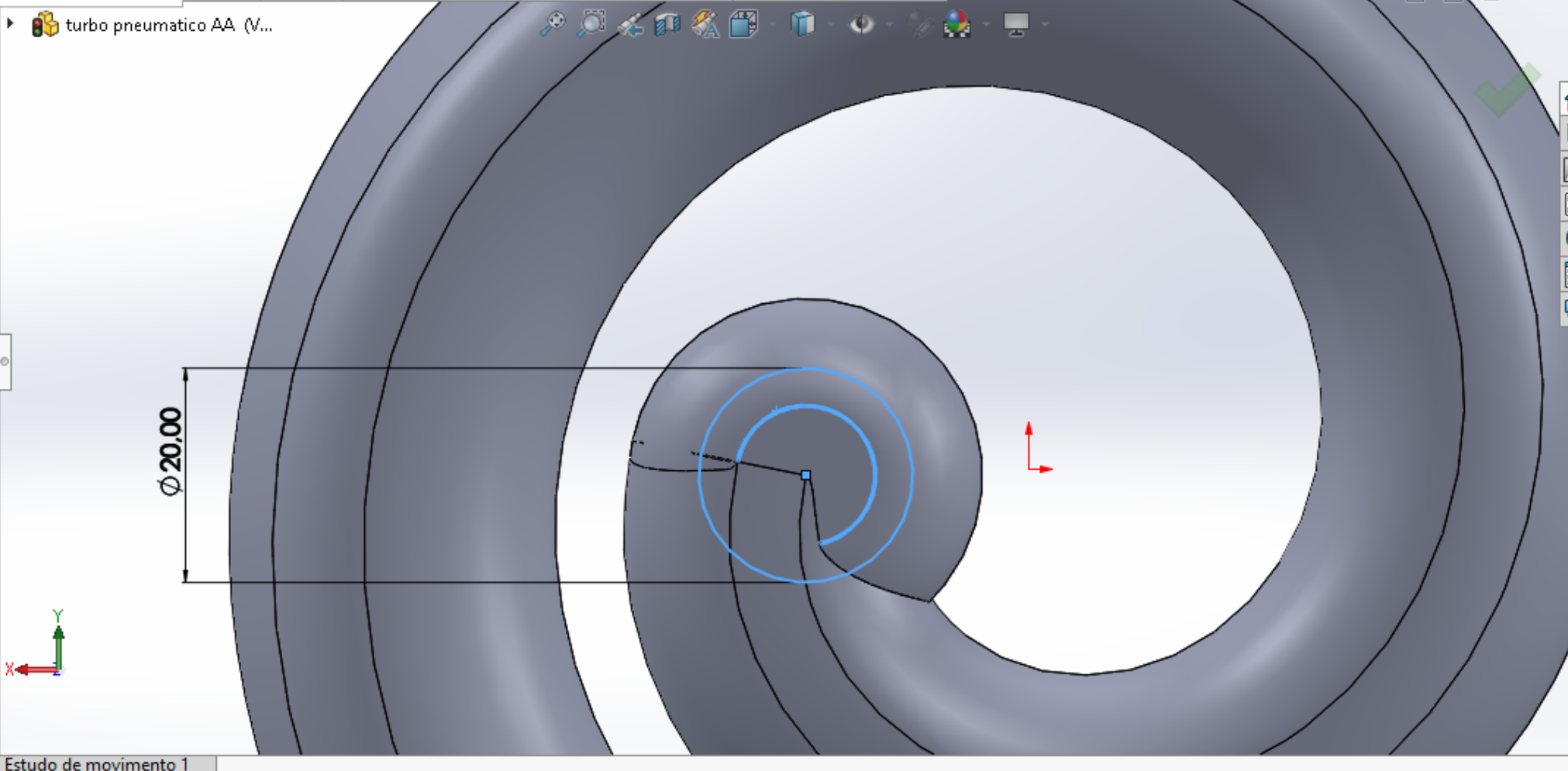
Relações existentes

- Concêntrico0

Totalmente definido

Adicionar relações

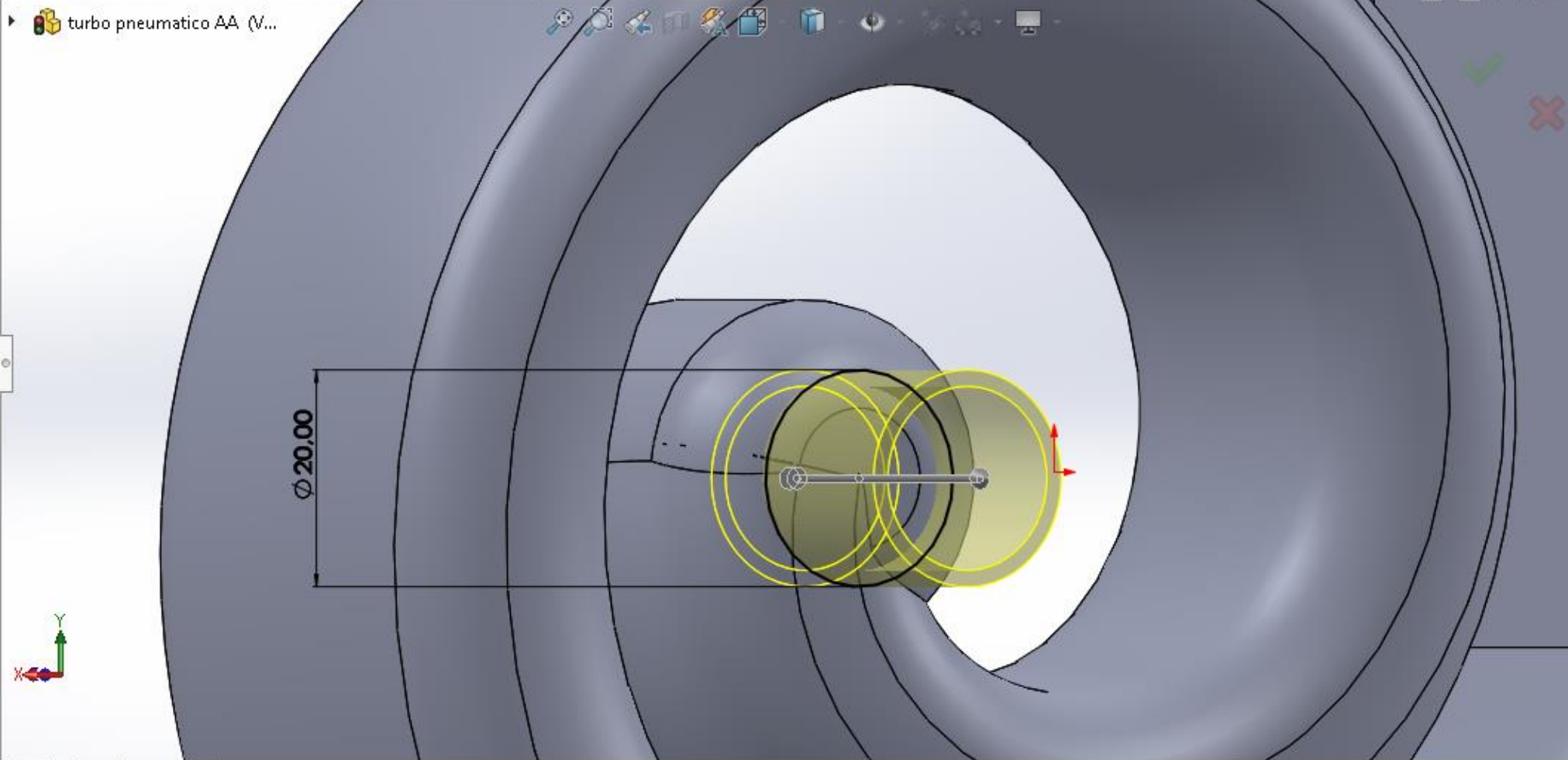
- Corradial
- Tangente
- Concêntrico
- Igual



Ressalto/base extrudado, Ressalto/base revolucionado, Ressalto/base varrido, Ressalto/Base por loft, Ressalto/base por limite, Corte extrudado, Assistente de furação, Corte por revolução, Corte por varredura, Corte por loft, Corte limite, Filete, Corte por loft, Padrão linear, Nervura, Envolver, Inclinação, Fazer interseção, Geometria de refer..., Curvas, Instant 3D, Casca, Espelhar

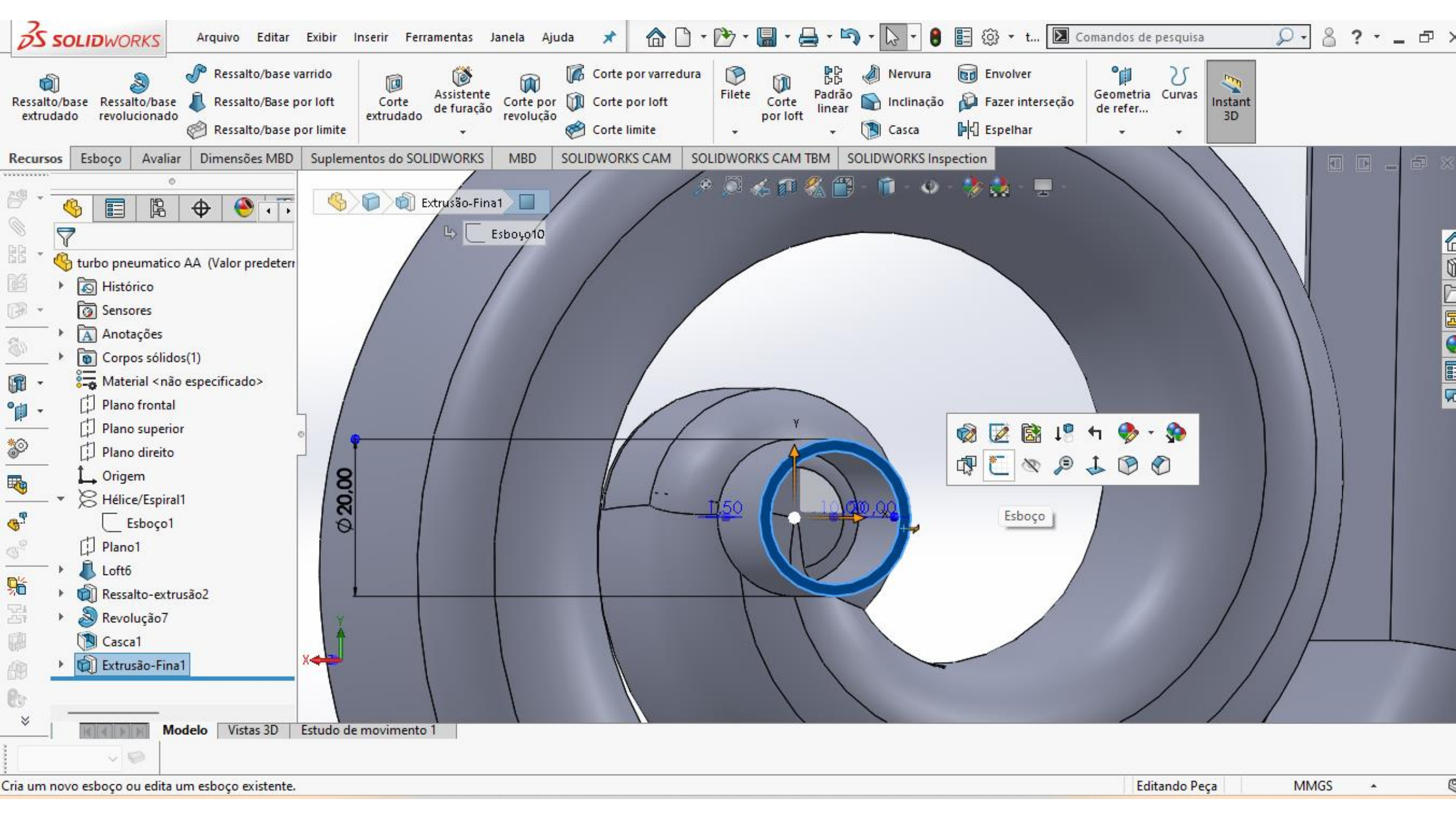
Recursos Esboço Avaliar Dimensões MBD Suplementos do SOLIDWORKS MBD SOLIDWORKS CAM SOLIDWORKS CAM TBM SOLIDWORKS Inspection

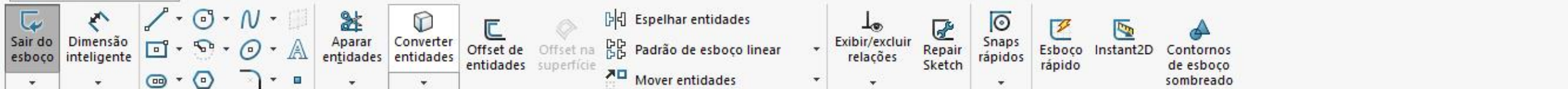
turbo pneumatico AA (V...
Ressalto-extrusão
Cego
20.00mm
Mesclar resultado
Direção 2
Cego
10.00mm
Recurso fino
Uma direção
1.50mm



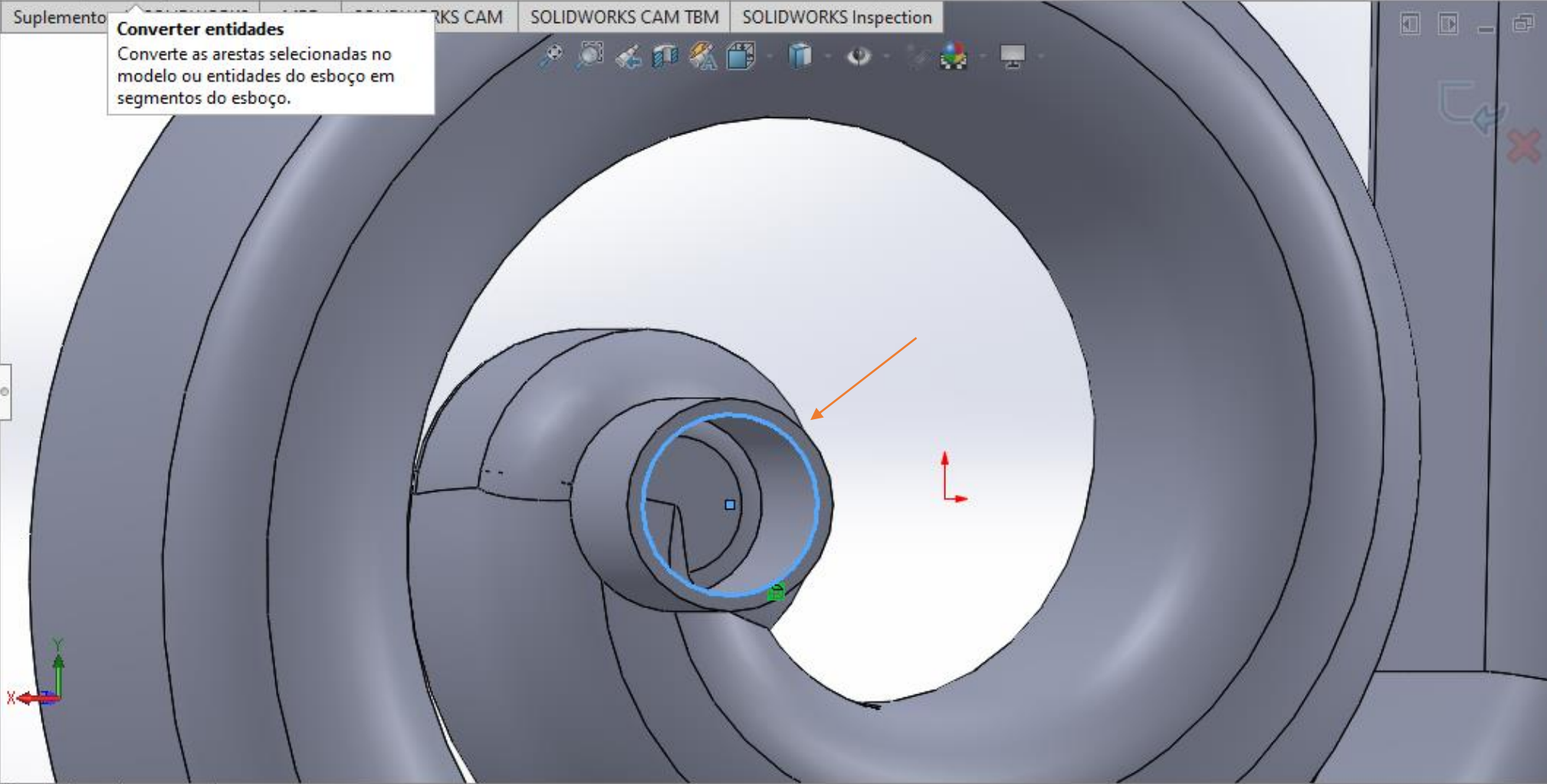
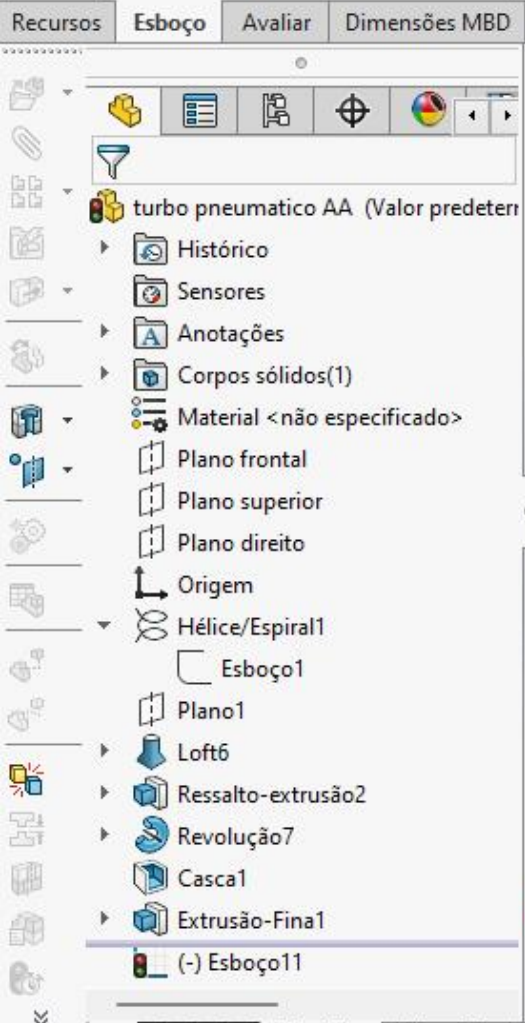
Modelo Vistas 3D Estudo de movimento 1

Defina a profundidade ou inverta a direção.





Converter entidades
Converte as arestas selecionadas no modelo ou entidades do esboço em segmentos do esboço.



Ressalto/base extrudado
Ressalto/base revolucionado
Ressalto/Base por loft
Ressalto/base por limite

Corte extrudado
Assistente de furação
Corte por revolução
Corte por loft
Corte limite

Filete
Corte por loft
Padrão linear
Nervura
Inclinação
Casca
Envolver
Fazer interseção
Espelhar

Geometria de refer...
Curvas

Instant 3D

Corte-extrusão1

De: Plano de esboço

Direção 1: Cego

50.00mm

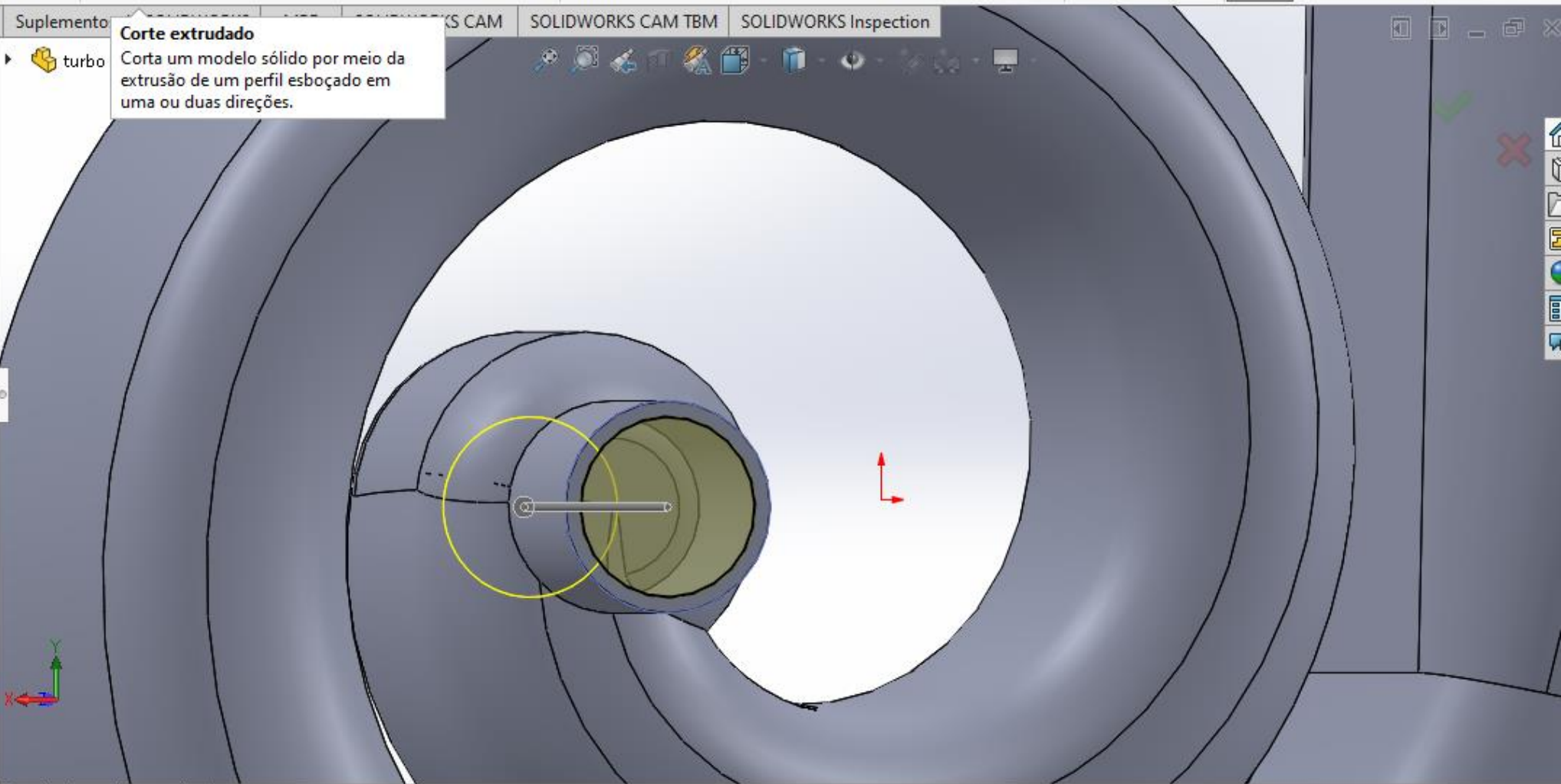
Inverter lado para cortar

Inclinação para fora

Direção 2

Contornos selecionados

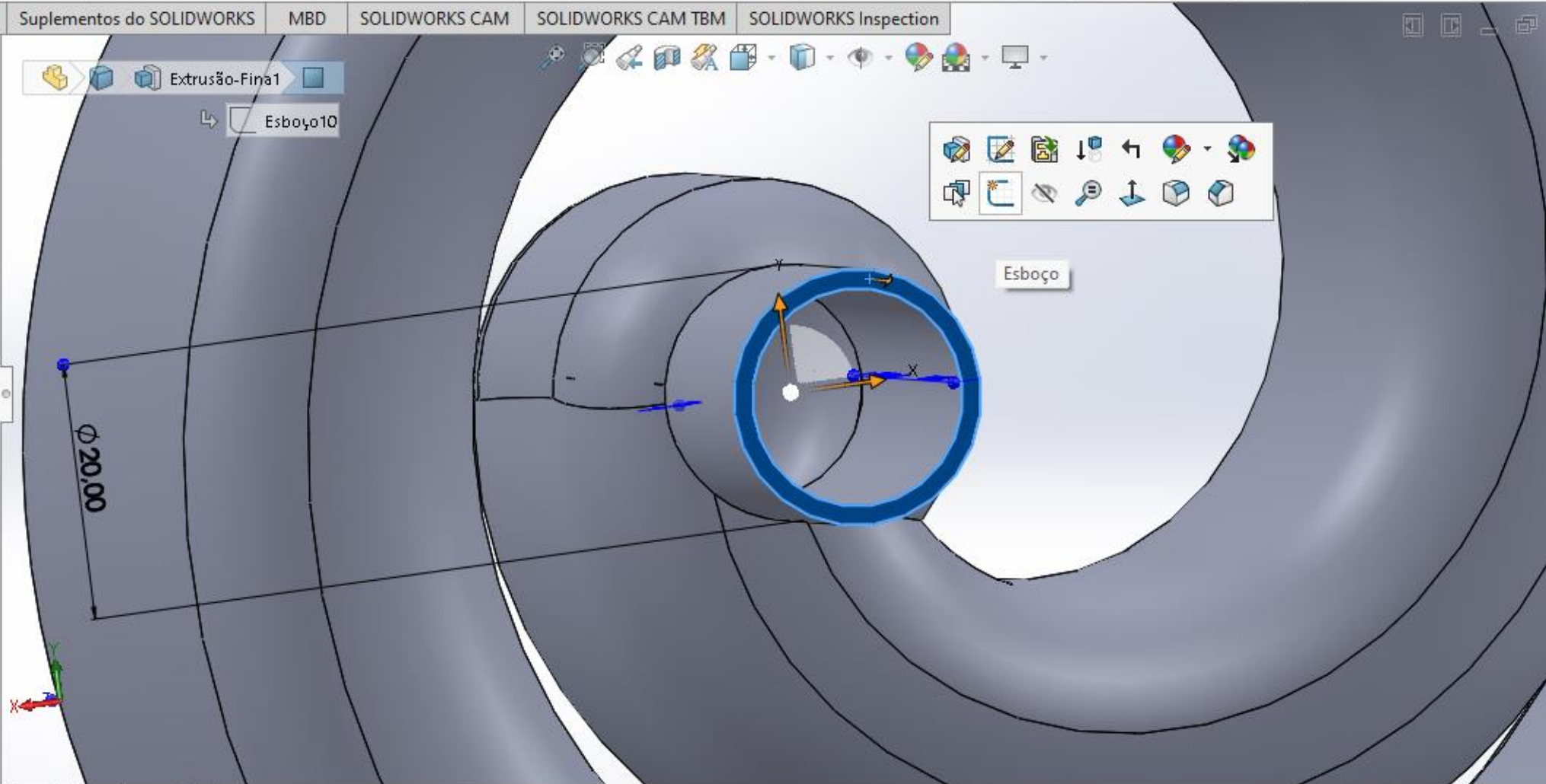
Corte extrudado
Corta um modelo sólido por meio da extrusão de um perfil esboçado em uma ou duas direções.



Ressalto/base extrudado, Ressalto/base revolucionado, Ressalto/Base por loft, Ressalto/base por limite, Corte extrudado, Assistente de furação, Corte por revolução, Corte por varredura, Corte por loft, Corte limite, Filete, Corte por loft, Padrão linear, Nervura, Envolver, Inclinação, Fazer interseção, Geometria de refer..., Curvas, Instant 3D, Casca, Espelhar

Recursos Esboço Avaliar Dimensões MBD Suplementos do SOLIDWORKS MBD SOLIDWORKS CAM SOLIDWORKS CAM TBM SOLIDWORKS Inspection

Model tree showing: turbo pneumático AA (Valor predeter), Histórico, Sensores, Anotações, Corpos sólidos(1), Material <não especificado>, Plano frontal, Plano superior, Plano direito, Origem, Hélice/Espiral1, Esboço1, Plano1, Loft6, Ressalto-extrusão2, Revolução7, Casca1, Extrusão-Fina1, Corte-extrusão1

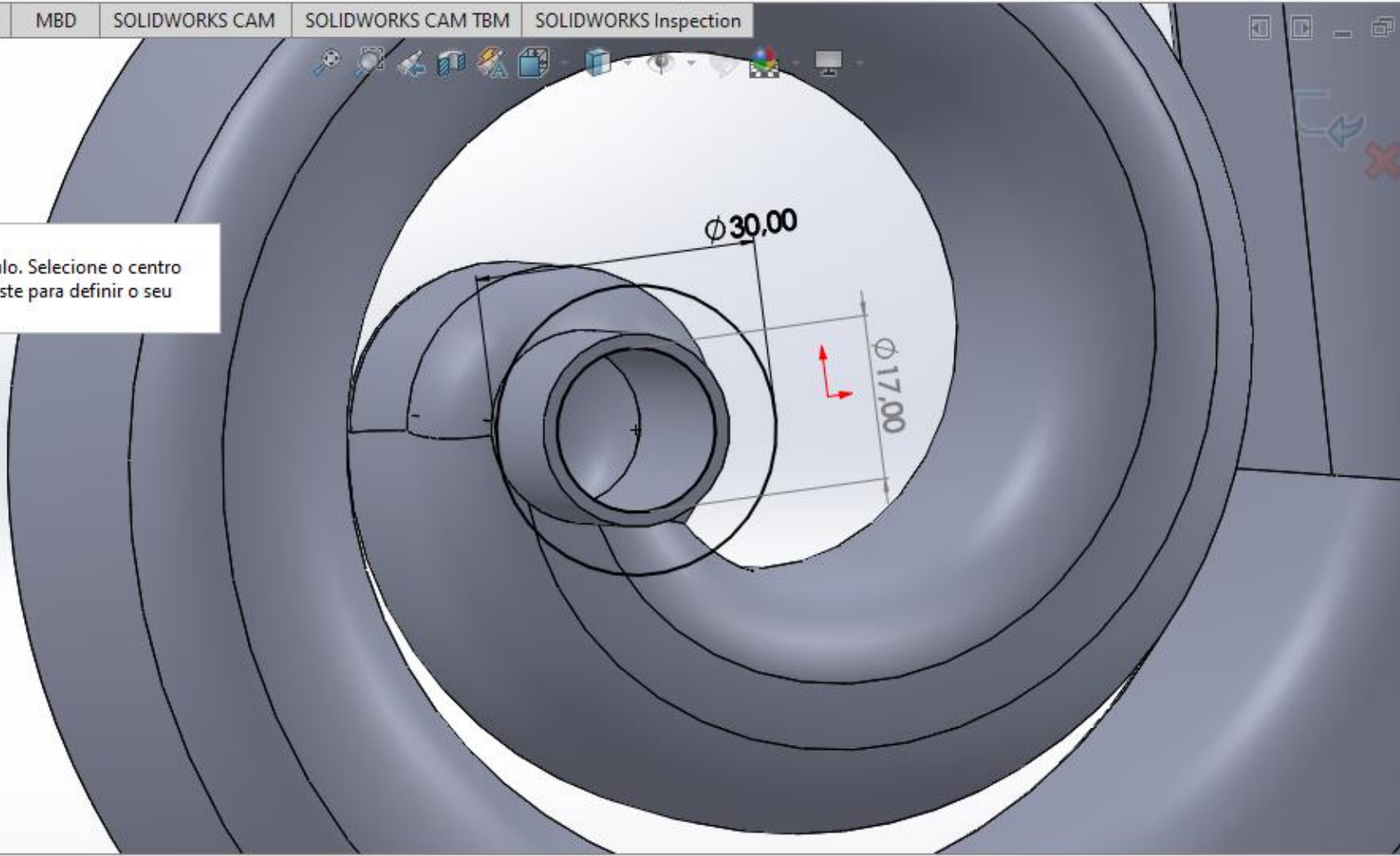


Sair do esboço Dimensão inteligente Aparar entidades Converter entidades Offset de entidades Offset na superfície Espelhar entidades Padrão de esboço linear Mover entidades Exibir/excluir relações Repair Sketch Snaps rápidos Esboço rápido Instant2D Contornos de esboço sombreado

turbo pneumatico AA (Valor predet)

- Histórico
- Sensores
- Anotações
- Corpos sólidos(1)
- Material <não especificado>
- Plano frontal
- Plano superior
- Plano direito
- Origem
- Hélice/Espiral1
 - Esboço1
- Plano1
- Loft6
- Ressalto-extrusão2
- Revolução7
- Casca1
- Extrusão-Fina1
- Corte-extrusão1

Círculo
Esboça um círculo. Selecione o centro do círculo e arraste para definir o seu raio.



Ressalto/base extrudado Ressalto/base revolucionado Ressalto/Base por loft Ressalto/base por limite

Corte extrudado Assistente de furação Corte por revolução Corte por loft Corte limite

Filete Corte por loft Padrão linear Nervura Envolver Inclinação Fazer interseção Geometria de refer... Curvas

Casca Espelhar



Recursos Esboço Avaliar Dimensões MBD Suplementos do SOLIDWORKS MBD SOLIDWORKS CAM SOLIDWORKS CAM TBM SOLIDWORKS Inspection

turbo pneumatico AA (V...

Ressalto-extrusão

De Plano de esboço

Direção 1 Cego

10.00mm

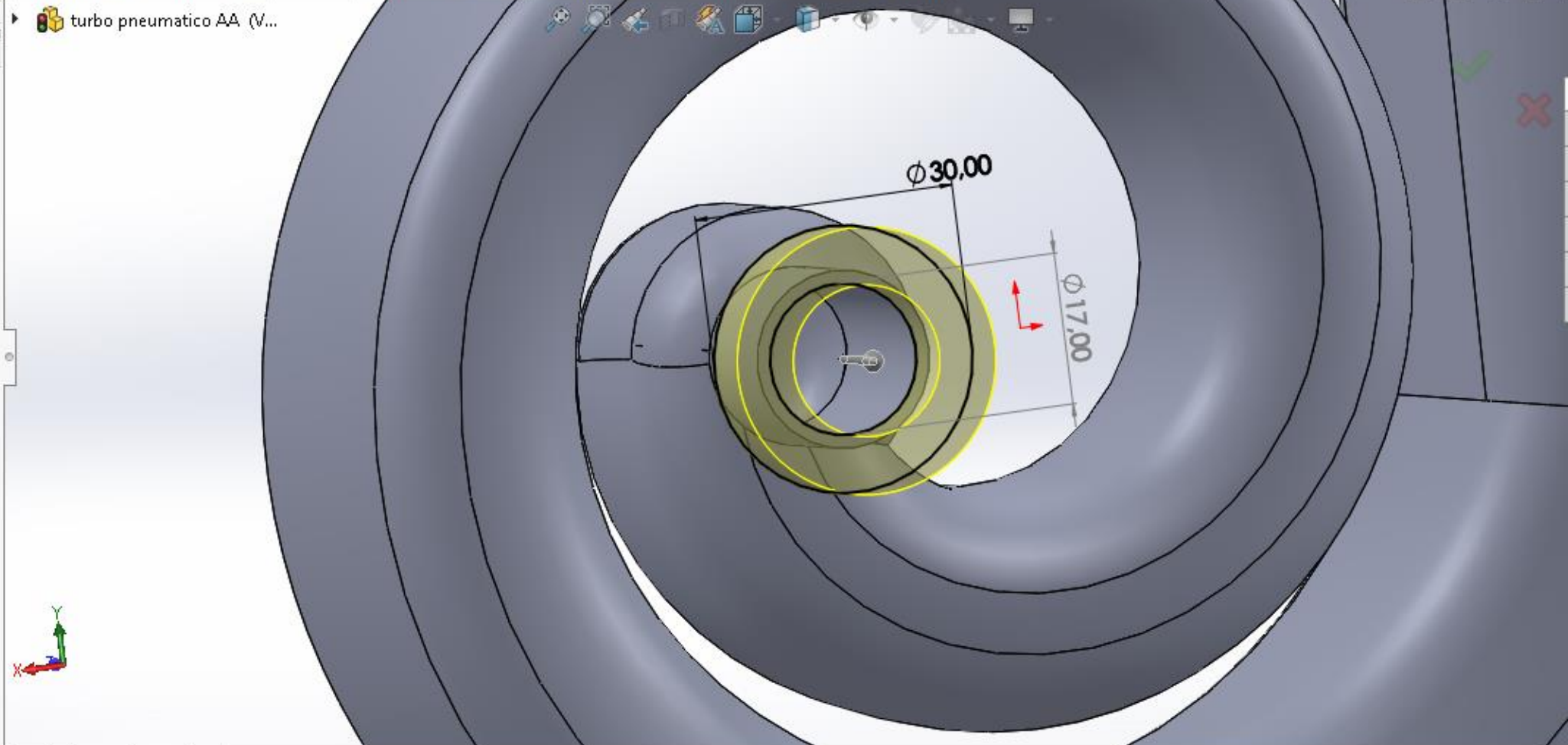
Mesclar resultado

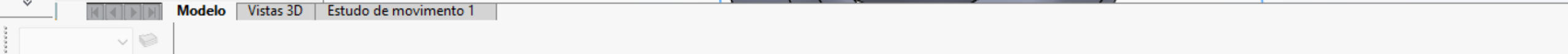
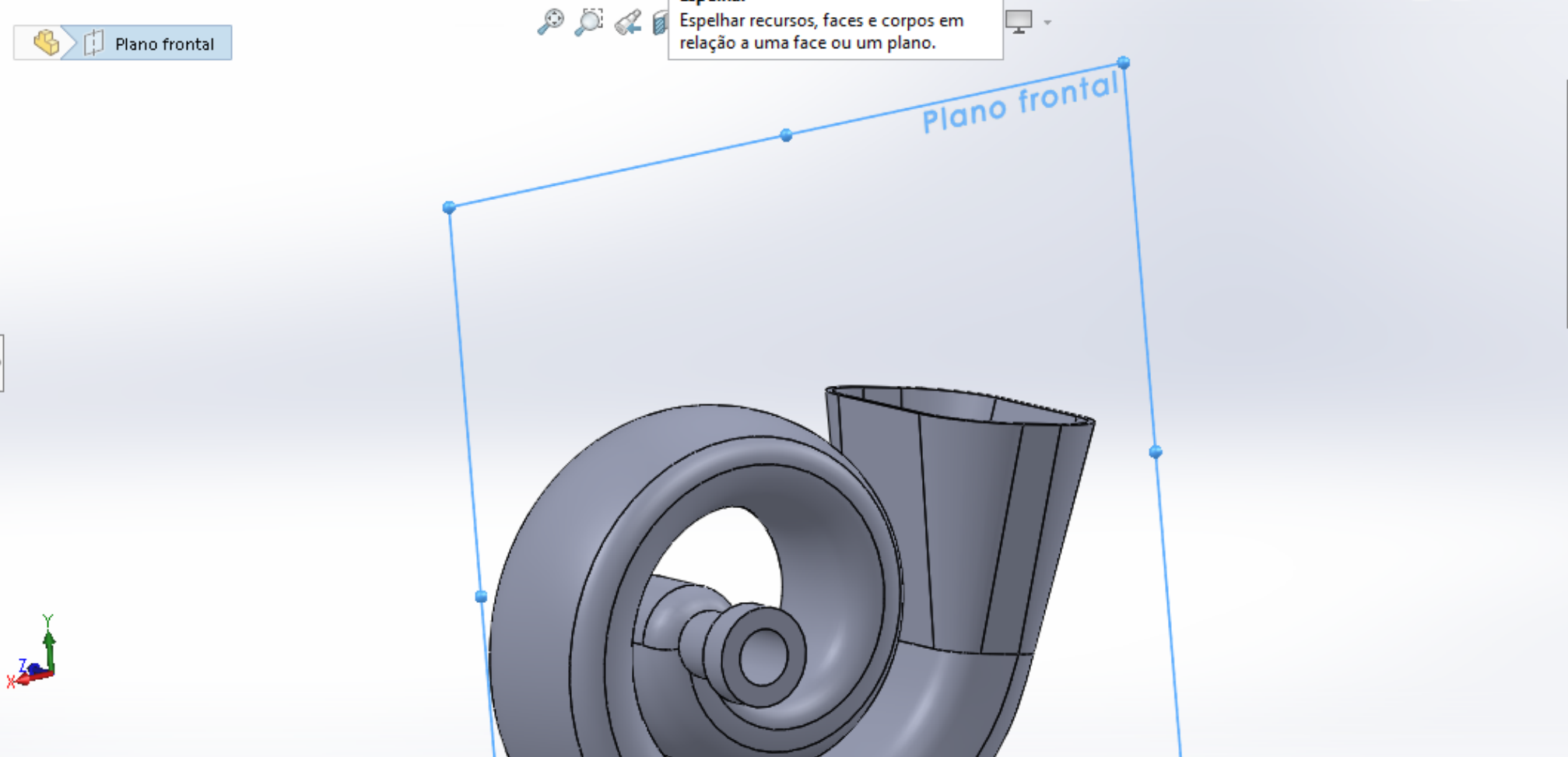
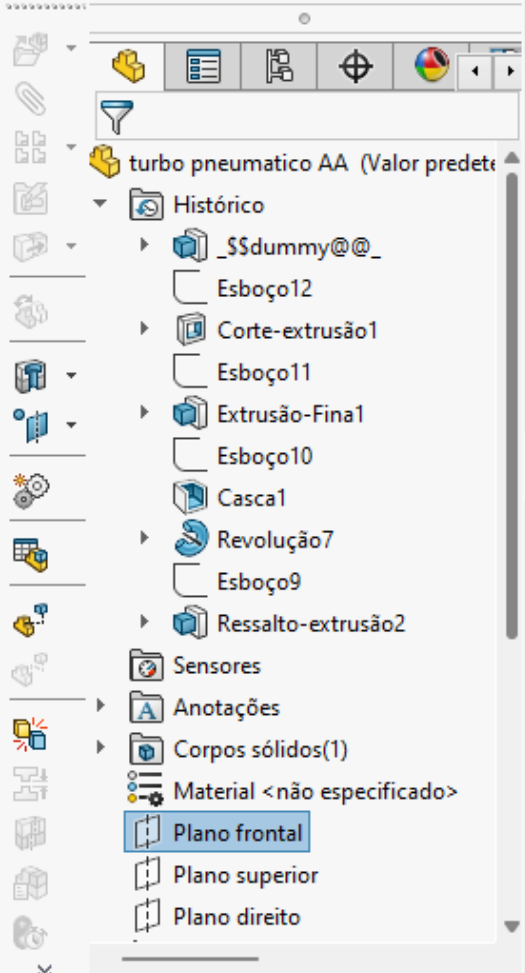
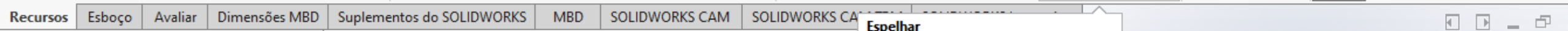
Inclinação para fora

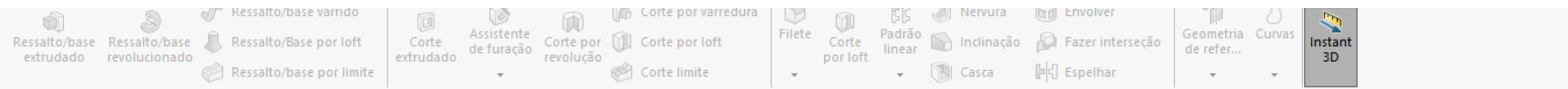
Direção 2

Recurso fino

Contornos selecionados







Recursos Esboço Avaliar Dimensões MBD Suplementos do SOLIDWORKS MBD SOLIDWORKS CAM SOLIDWORKS CA

Espelhar1

✓ ✗

Espelhar face/plano

Plano frontal

Recursos a espelhar

Corte-extrusão1
Ressalto-extrusão3
Extrusão-Fina1

Faces a espelhar

Opções

Padrão de geometria

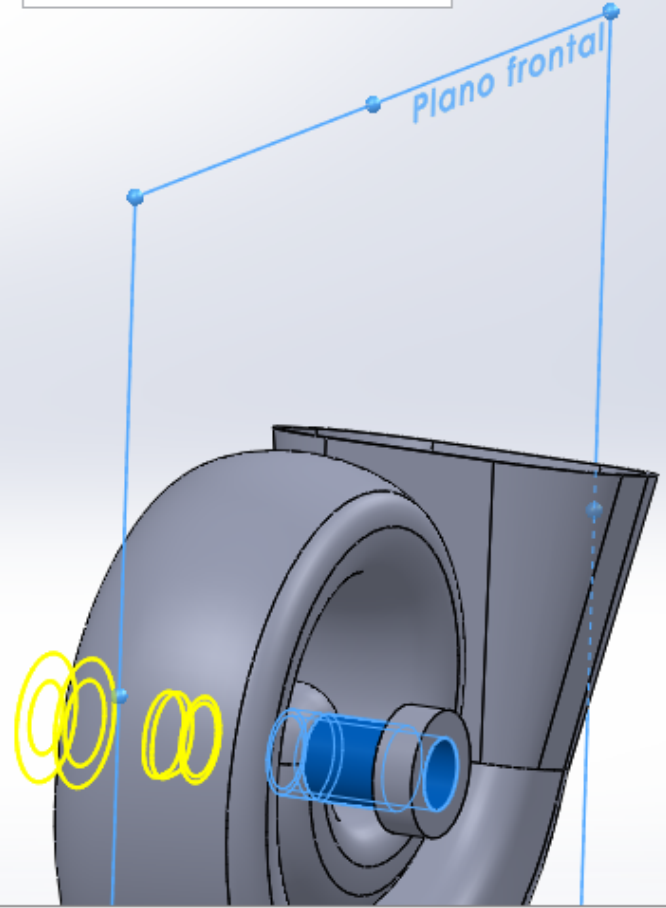
Propagar propriedades visuais

Visualização completa

Visualização parcial

- turbo pneumatico AA (V...
- Histórico
- Sensores
- Anotações
- Corpos sólidos(1)
- Material <não especif...
- Plano frontal
- Plano superior
- Plano direito
- Origem
- Hélice/Espiral1
- Plano1
- Loft6
- Ressalto-extrusão2
- Revolução7
- Casca1
- Extrusão-Fina1
- Corte-extrusão1
- Ressalto-extrusão3
- Espelhar1

Espelhar
Espelhar recursos, faces e corpos em relação a uma face ou um plano.



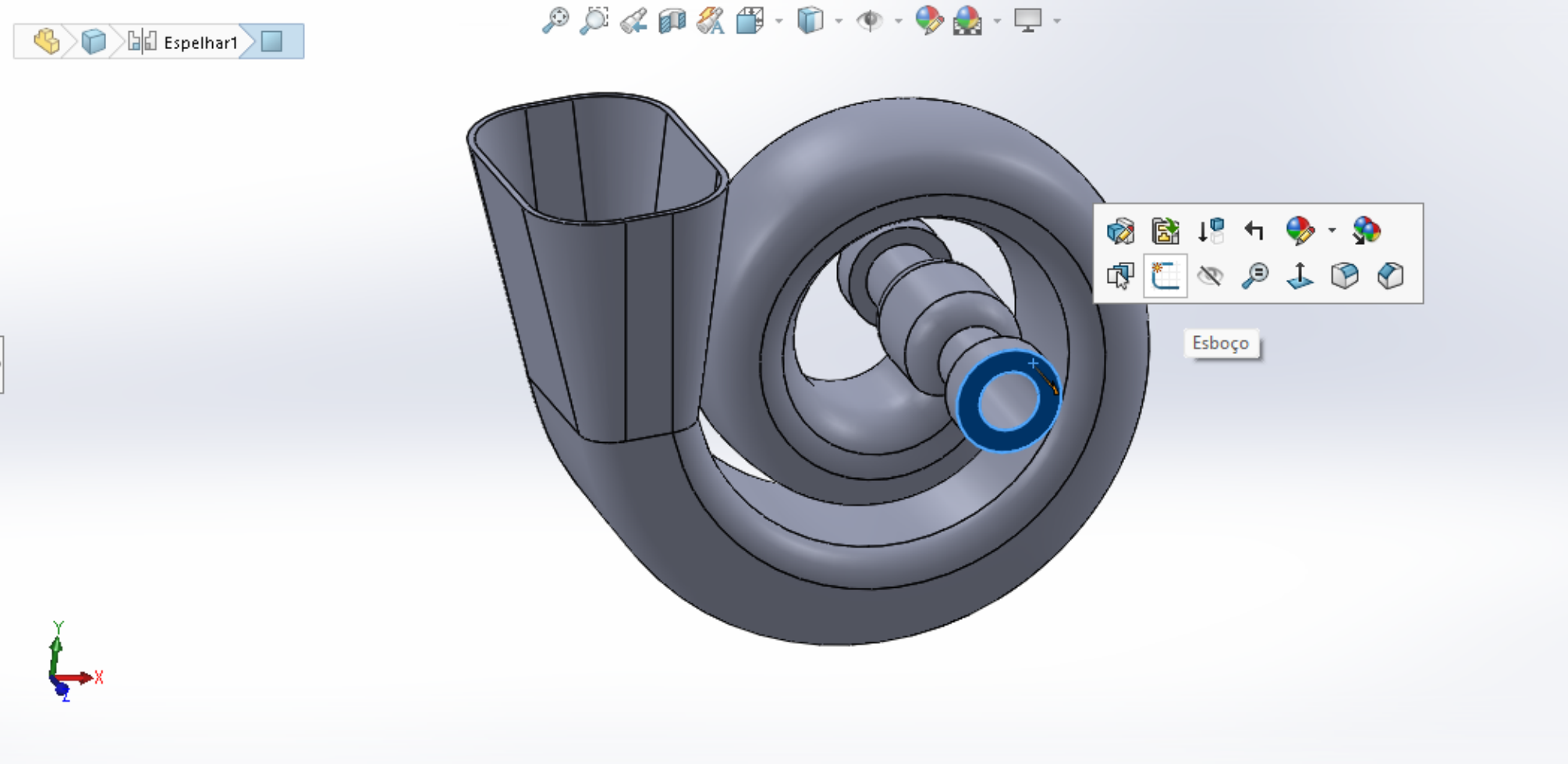
Modelo Vistas 3D Estudo de movimento 1

Toolbar with icons for: Ressonância/base extrudado, Ressonância/base revolucionado, Ressonância/Base por loft, Ressonância/base por limite, Corte extrudado, Assistente de furação, Corte por revolução, Corte por varredura, Corte por loft, Corte limite, Filete, Corte por loft, Padrão linear, Nervura, Envolver, Inclinação, Fazer interseção, Geometria de refer..., Curvas, Instant 3D, Casca, Espelhar.

Recursos: Esboço Avaliar Dimensões MBD Suplementos do SOLIDWORKS MBD SOLIDWORKS CAM SOLIDWORKS CAM TBM SOLIDWORKS Inspection

Feature Tree:

- Sensores
- Anotações
- Corpos sólidos(1)
- Material <não especificado>
- Plano frontal
- Plano superior
- Plano direito
- Origem
- Hélice/Espiral1
 - Esboço1
- Plano1
- Loft6
- Ressonância-extrusão2
- Revolução7
- Casca1
- Extrusão-Fina1
- Corte-extrusão1
- Ressonância-extrusão3
- Espelhar1**



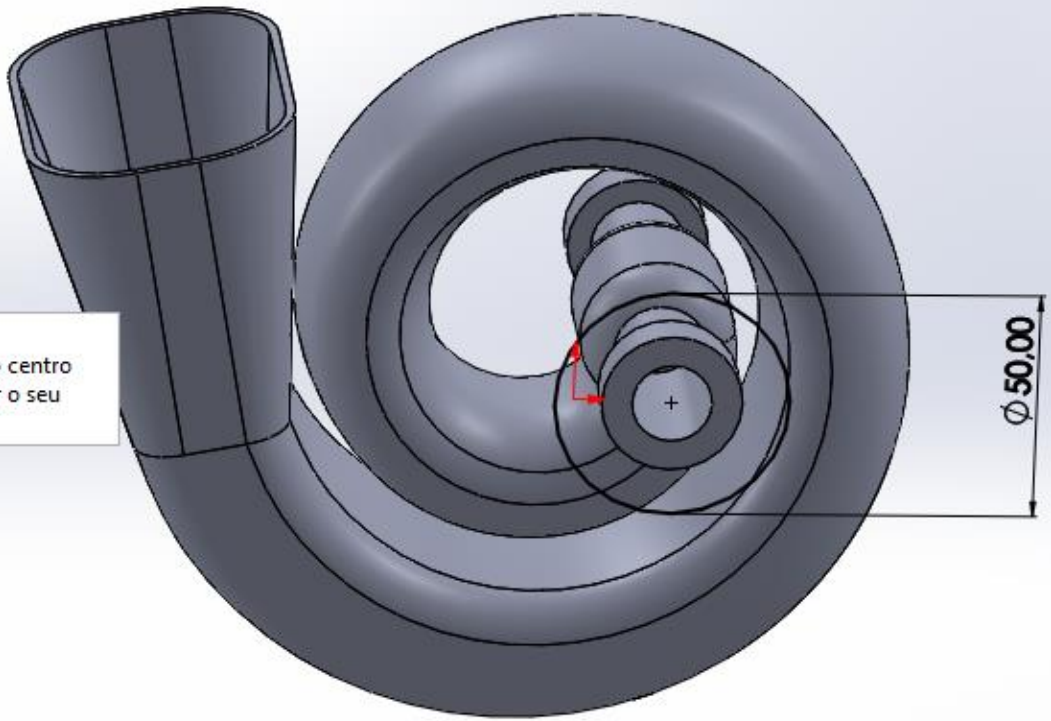
Esboço

- Sair do esboço
- Dimensão inteligente
- Aparar entidades
- Converter entidades
- Offset de entidades
- Offset na superfície
- Espehar entidades
- Padrão de esboço linear
- Mover entidades
- Exibir/excluir relações
- Repair Sketch
- Snaps rápidos
- Esboço rápido
- Instant2D
- Contornos de esboço sombreado

Recursos Esboço Avaliar Dimensões MBD Suplementos do SOLIDWORKS MBD SOLIDWORKS CAM SOLIDWORKS CAM TBM SOLIDWORKS Inspection

- Sensores
- Anotações
- Corpos sólidos(1)
- Material <não especificado>
- Plano frontal
- Plano superior
- Plano direito
- Origem
- Hélice/Espiral1
- Esboço1
 - Plano1
 - Loft6
 - Ressalto-extrusão2
 - Revolução7
 - Casca1
 - Extrusão-Fina1
 - Corte-extrusão1
 - Ressalto-extrusão3
 - Espelhar1

Círculo
Esboça um círculo. Selecione o centro do círculo e arraste para definir o seu raio.





Recursos Esboço Avaliar Dimensões MBD Suplementos do SOLIDWORKS MBD SOLIDWORKS CAM SOLIDWORKS CAM TBM SOLIDWORKS Inspection

turbo pneumatico AA (V...

Ressonho-extrusão

De: Plano de esboço

Direção 1: Cego

10.00mm

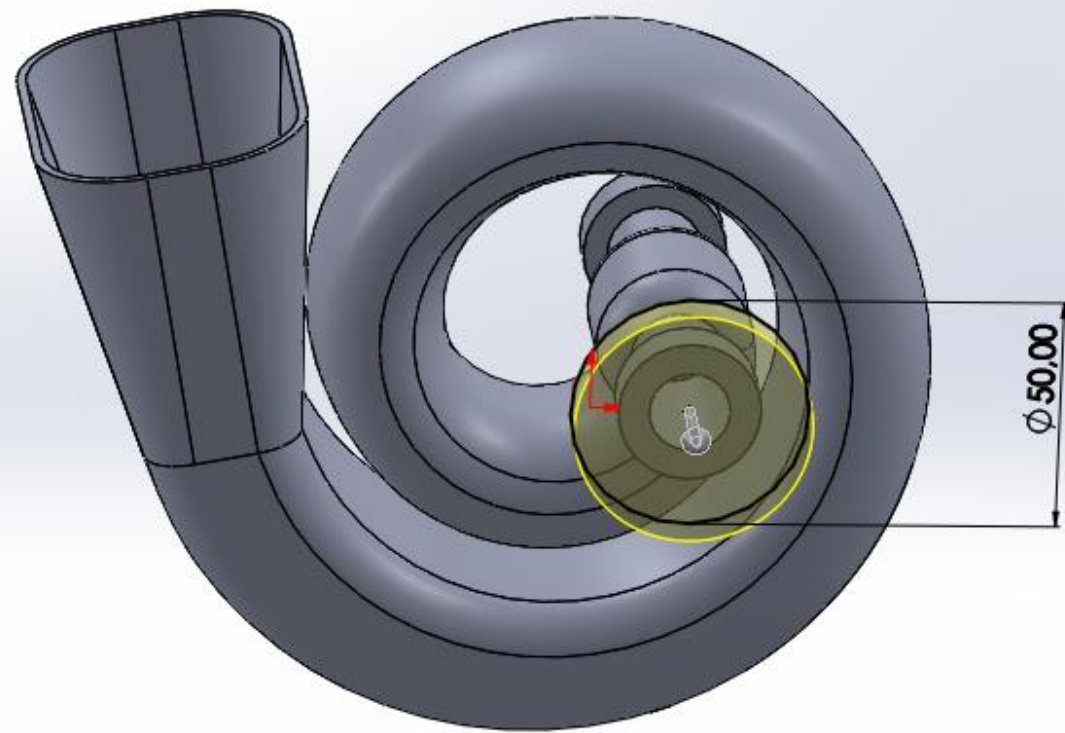
Mesclar resultado

Inclinação para fora

Direção 2

Recurso fino

Contornos selecionados

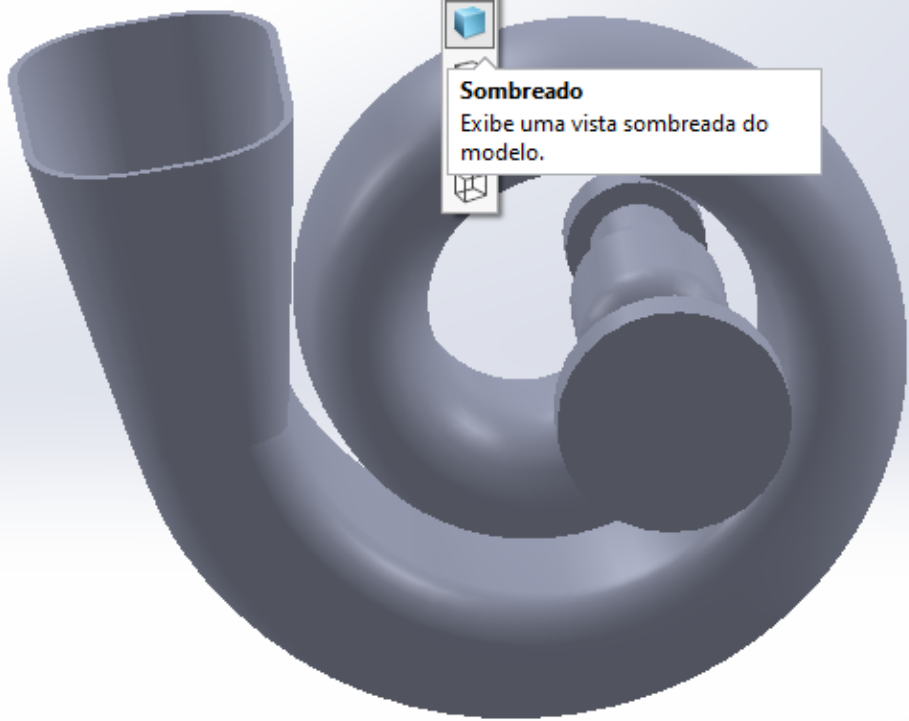


Toolbar with icons for: Ressonho/base extrudado, Ressonho/base revolucionado, Ressonho/base por loft, Ressonho/base por limite, Corte extrudado, Assistente de furação, Corte por revolução, Corte por varredura, Corte por loft, Corte limite, Filete, Corte por loft, Padrão linear, Nervura, Envolver, Inclinação, Fazer interseção, Geometria de refer..., Curvas, Instant 3D, Casca, Espelhar.

Recursos: Esboço Avaliar Dimensões MBD Suplementos do SOLIDWORKS MBD SOLIDWORKS CAM SOLIDWORKS CAM TBM SOLIDWORKS Inspection

Feature Tree:

- Anotações
- Corpos sólidos(1)
- Material <não especificado>
- Plano frontal
- Plano superior
- Plano direito
- Origem
- Hélice/Espiral1
- Esboço1
- Plano1
- Loft6
- Ressonho-extrusão2
- Revolução7
- Casca1
- Extrusão-Fina1
- Corte-extrusão1
- Ressonho-extrusão3
- Espelhar1
- Ressonho-extrusão4



Sombreado
Exibe uma vista sombreada do modelo.

