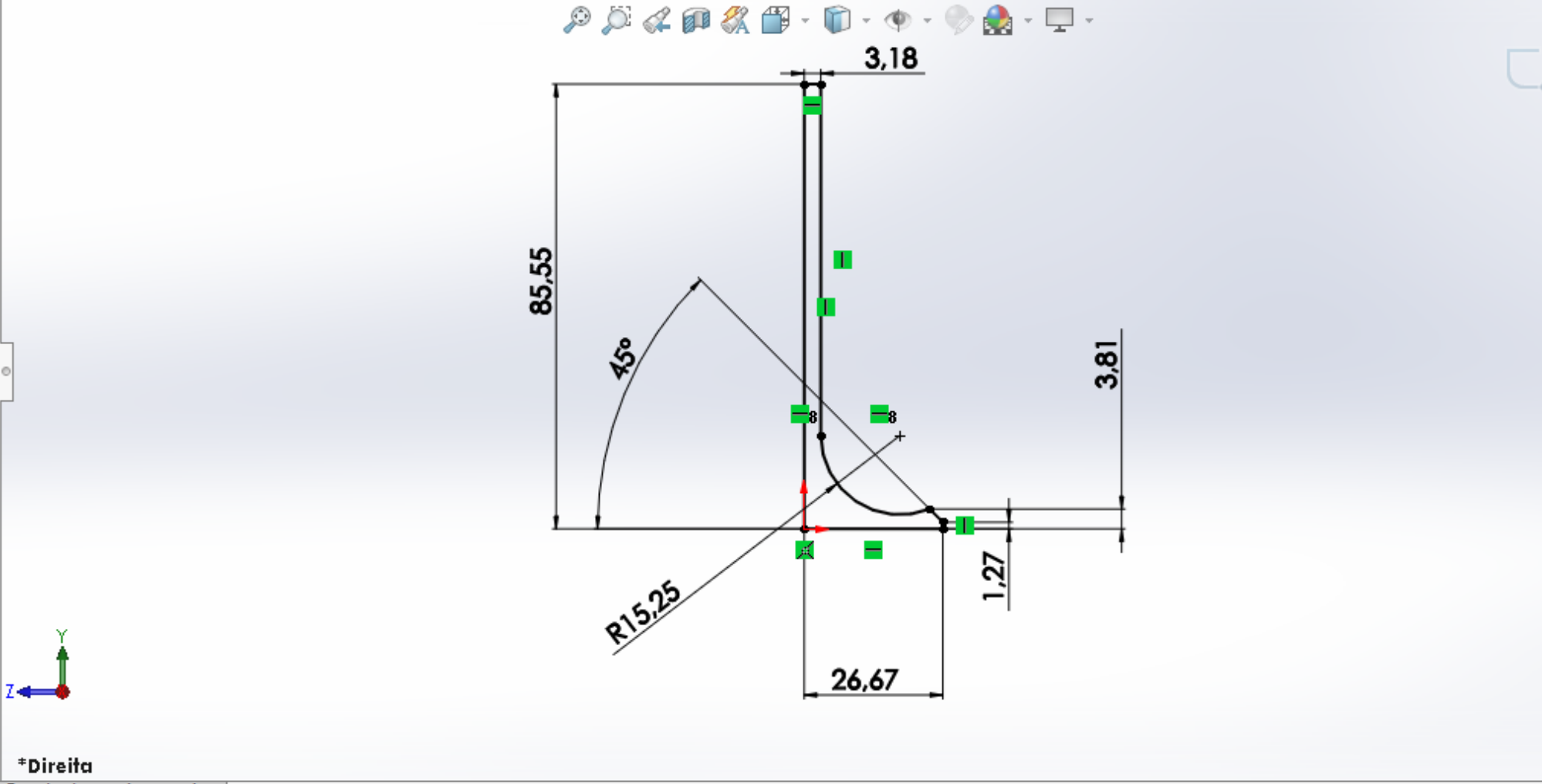


Sair do esboço
Dimensão inteligente
Linha (L) Esboça uma linha.
Aparar entidades
Converter entidades
Offset de entidades
Offset na superfície
Espelhar entidades
Padrão de esboço linear
Mover entidades
Exibir/excluir relações
Repair Sketch
Snaps rápidos
Esboço rápido
Instant2D
Contornos de esboço sombreado

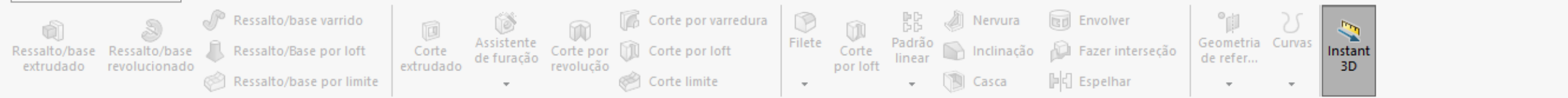
Recursos
Esboço
Avaliar
Dimensões MBD
Suplementos do SOLIDWORKS
MBD
SOLIDWORKS CAM
SOLIDWORKS CAM TBM
SOLIDWORKS Inspection

valvula do motor (Valor predetermina)

- Histórico
- Sensores
- Anotações
- Material <não especificado>
- Plano frontal
- Plano superior
- Plano direito
- Origem
- Esboço1



Modelo
Vistas 3D
Estudo de movimento 1



Recursos Esboço

Ressalto/base revolucionado
Gira um esboço ou contornos selecionados de um esboço em torno de um eixo para criar um recurso sólido.

Revolu

✓ ✗

Eixo de revolução

Linha1

Direction1

Cego

360.00°

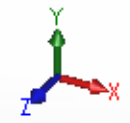
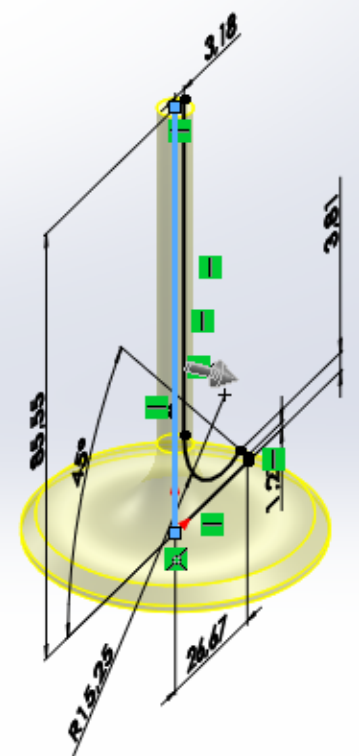
Direction2

Recurso fino

Contornos selecionados

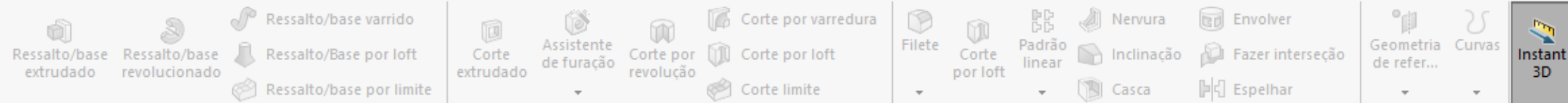
os do SOLIDWORKS MBD SOLIDWORKS CAM SOLIDWORKS CAM TBM SOLIDWORKS Inspection

ula do motor (Valor p...



*Trimétrica

Modelo Vistas 3D Estudo de movimento 1



Recursos Esboço Avaliar Dimensões MBD Suplementos do SOLIDWORKS MBD SOLIDWORKS CAM SOLIDWORKS CAM TBM SOLIDWORKS Inspection

Chanfro

✓ ✗

Angulo distância

Itens a chanfrar

Face <1>

Propagação de tangente

Visualização completa

Visualização parcial

Nenhuma visualização

Parâmetros do chanfro

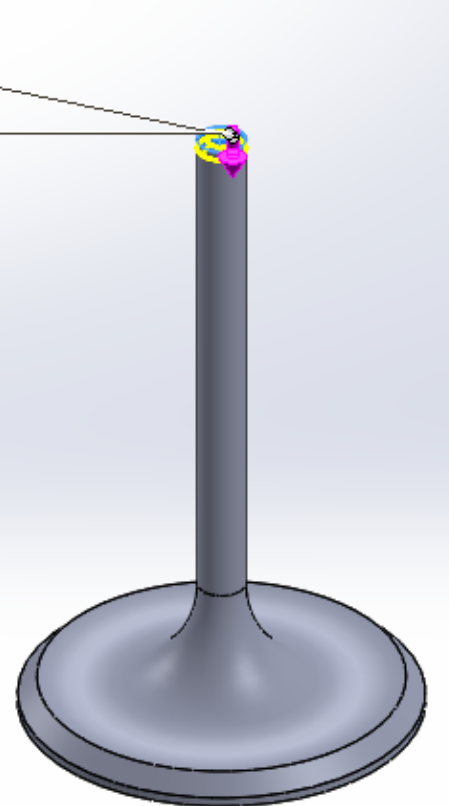
Inverter direção

D 1.25mm

R 45.00°

valvula do motor (Valor p...

Distância: 1.25000000mm
Ângulo: 45.00000000°



*Trimétrica

Ressalto/base extrudado Ressalto/base revolucionado Ressalto/Base por loft Ressalto/base por limite

Corte extrudado Assistente de furação Corte por revolução Corte por loft Corte limite

Corte por varredura Filete Corte por loft Padrão linear Nervura Envolver

Inclinação Fazer interseção Geometria de refer... Curvas Instant 3D

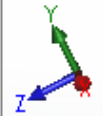
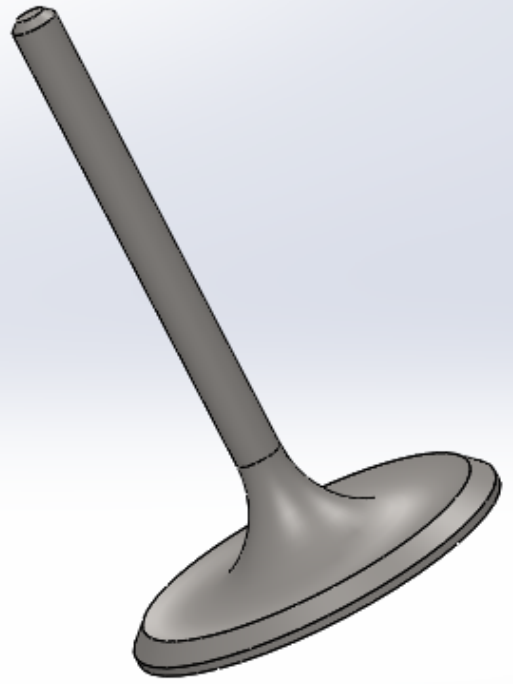
Casca Espelhar

Recursos Esboço Avaliar Dimensões MBD Suplementos do SOLIDWORKS MBD SOLIDWORKS CAM SOLIDWORKS CAM TBM SOLIDWORKS Inspection

valvula do motor (Valor predetermina)

- Histórico
- Sensores
- Anotações
- Corpos sólidos(1)
 - AISI 1020
 - Plano frontal
 - Plano superior
 - Plano direito
 - Origem
- Revolução1
- Chanfro1

Navigation icons: rotate, zoom, pan, etc.



Sair do esboço, Dimensão inteligente, [Sketch Tools]

Aparar entidades, Converter entidades, Offset de entidades, Offset na superfície, Espelhar entidades, Padrão de esboço linear, Mover entidades

Exibir/excluir relações, Repair Sketch, Snaps rápidos, Esboço rápido, Instant2D, Contornos de esboço sombreado

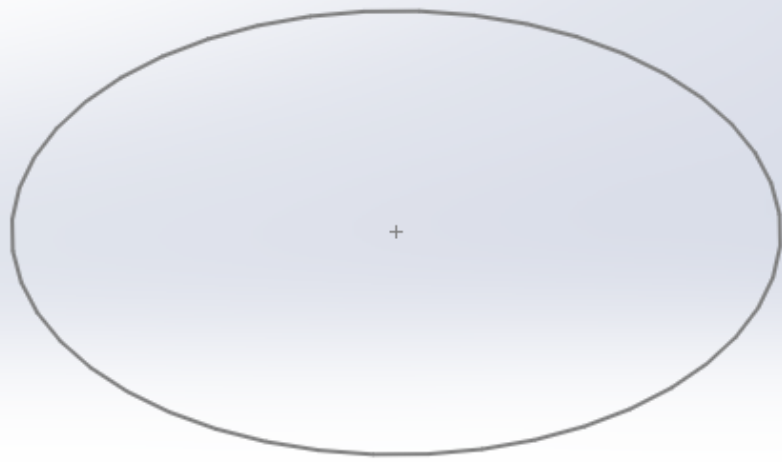
Tree view: mola de braço basculante (Valor pred), Histórico, Sensores, Anotações, Material <não especificado>, Plano frontal, Plano superior, Plano direito, Origem, Esboço1

3D workspace showing a circular sketch with a diameter dimension of $\varnothing 24,80$. Includes a coordinate system and a floating toolbar.

Ressalto/base extrudado
Ressalto/base revolucionado
Ressalto/base varrido
Ressalto/Base por loft
Ressalto/base por limite
Corte extrudado
Assistente de furação
Corte por revolução
Corte por varredura
Corte por loft
Corte limite
Filete
Corte por loft
Padrão linear
Nervura
Envolver
Geometria de refer...
Curvas
Instant 3D
Inclinação
Fazer interseção
Casca
Espelhar

Recursos | Esboço | Avaliar | Dimensões MBD | Suplementos do SOLIDWORKS | MBD | SOLIDWORKS CAM | SOLIDWORKS CAM TBM | SOLIDWORKS Inspection

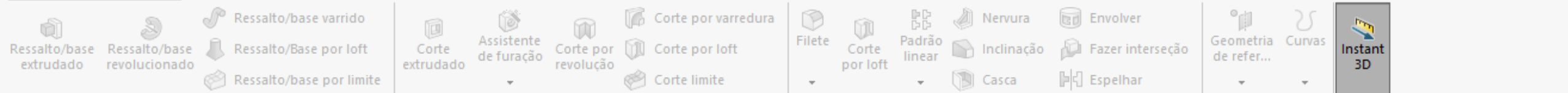
mola de braço basculante (Valor pred
 Histórico
 Sensores
 Anotações
 Material <não especificado>
 Plano frontal
 Plano superior
 Plano direito
 Origem
 Esboço1



- Projetar curva
- Curva composta
- Curva através de pontos XYZ
- Curva através de pontos de referência
- Hélice e espiral



*Isométrica



Recursos Esboço Avaliar Dimensões MBD Suplementos do SOLIDWORKS MBD SOLIDWORKS CAM SOLIDWORKS CAM TBM SOLIDWORKS Inspection

mola de braço basculante...

Curvas
Comandos de curvas

Hélice/Espiral

Definido por:

Altura e Passo

Parâmetros

- Passo constante
- Passo variável

Altura:

30.30mm

Passo:

5.08mm

Inverter direção

Ângulo inicial:

0.00°

Sentido horário

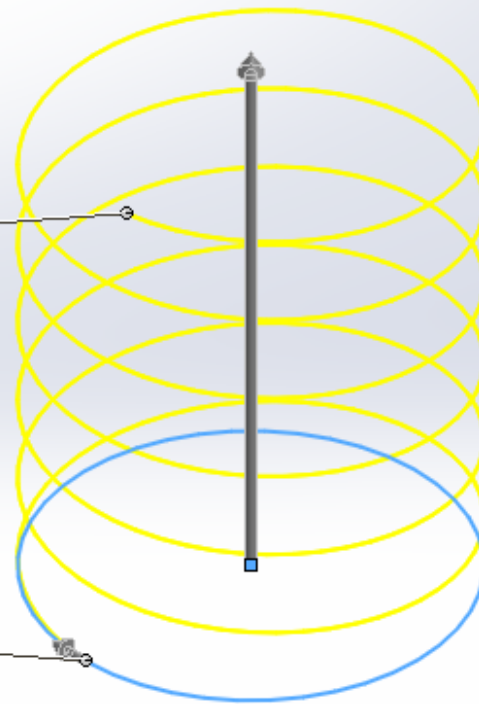
Sentido anti-horário

Hélice cônica

0.00°

| | |
|------|--------|
| A: | 30.3mm |
| P: | 5.08mm |
| Rev: | 5.965 |
| Dia: | 24.8mm |

| | |
|------|--------|
| A: | 0mm |
| P: | 5.08mm |
| Rev: | 0 |
| Dia: | 24.8mm |



*Isométrica

Modelo Vistas 3D Estudo de movimento 1



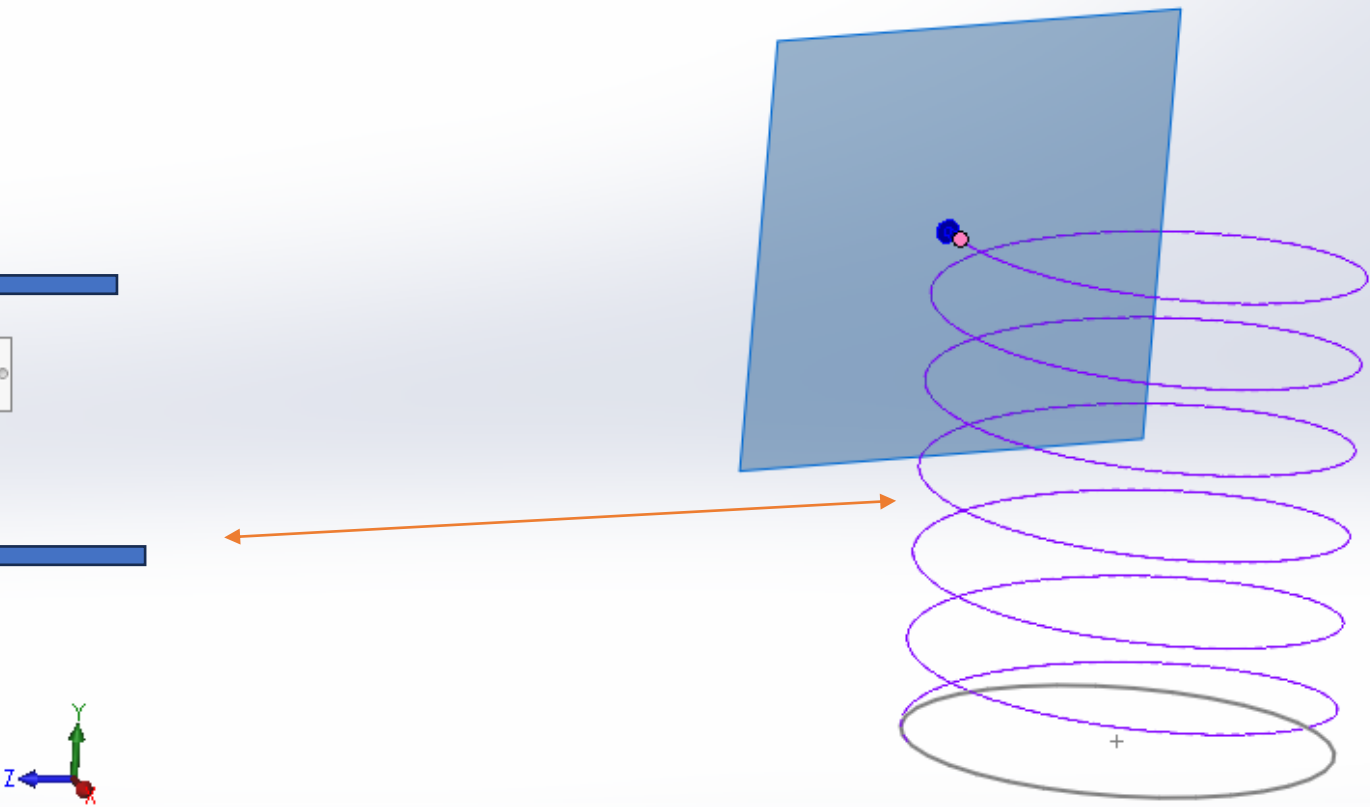
Recursos Esboço Avaliar Dimensões MBD Suplementos do SOLIDWORKS MBD SOLIDWORKS CAM SOLIDWORKS CAM TBM SOLIDWORKS In

mola de braço basculante...

Geometria de referência
Comandos de geometria de referência

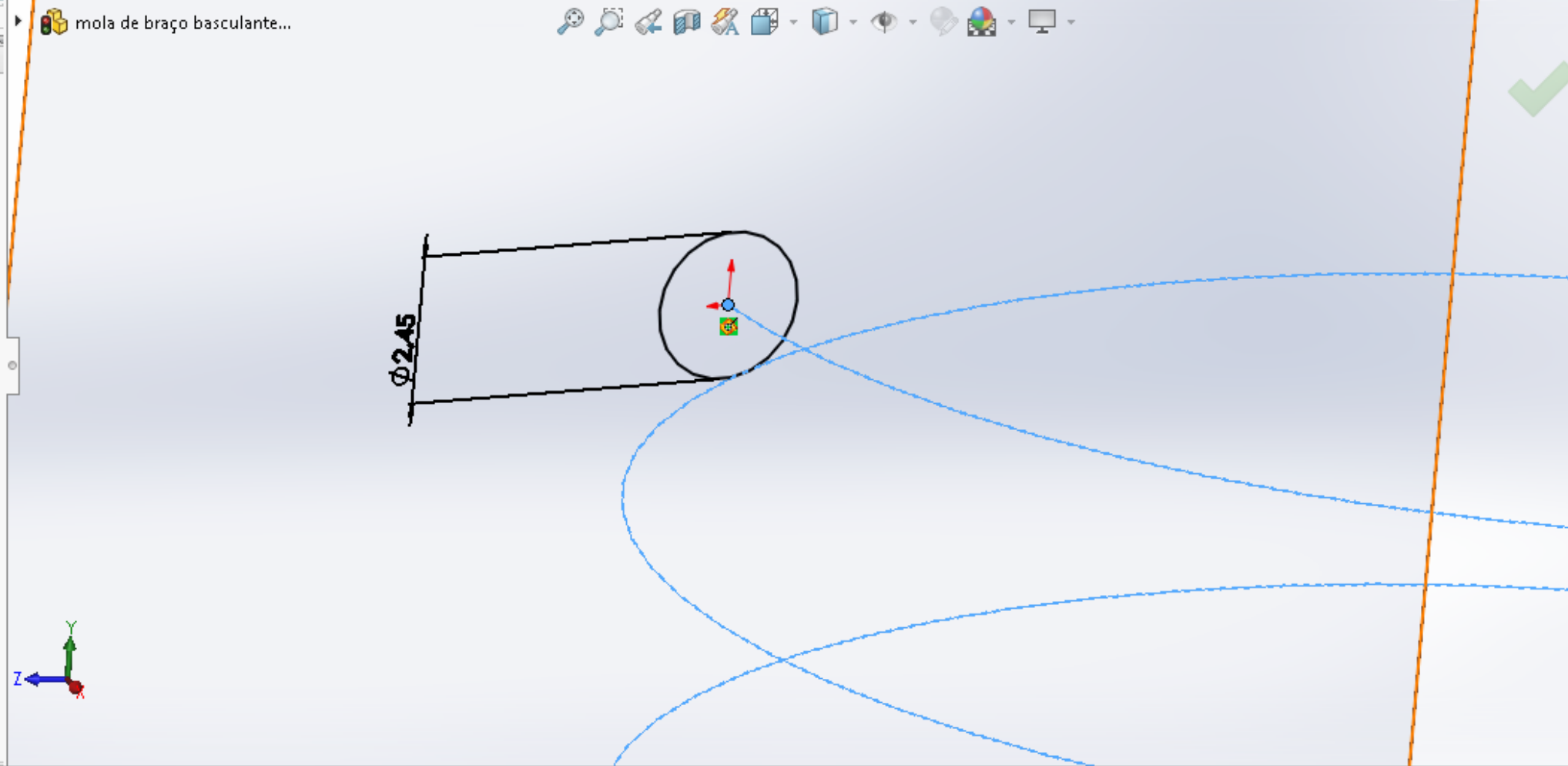
Left sidebar showing the Reference Geometry tool palette:

- Plano
- Mensagem: Totalmente definido
- Primeira referência: Ponto <1>
- Segunda referência: Aresta <1>
- Terceira referência: [Empty]
- Opções: Definir origem na curva



Toolbar with icons for sketching and modeling tools: Sair do esboço, Dimensão inteligente, Aparar entidades, Converter entidades, Offset de entidades, Offset na superfície, Espelhar entidades, Padrão de esboço linear, Mover entidades, Exibir/excluir relações, Repair Sketch, Snaps rápidos, Esboço rápido, Instant2D, Contornos de esboço sombreado.

Feature Tree tabs: Recursos, Esboço, Avaliar, Dimensões MBD, Suplementos do SOLIDWORKS, MBD, SOLIDWORKS CAM, SOLIDWORKS CAM TBM, SOLIDWORKS Inspection



Left-hand property tree and toolbars. Includes 'Adicionar relações' (Add relations) with a green checkmark, 'Entidades selecionadas' (Selected entities) listing 'Aresta <1>' and 'Ponto2', 'Relações existentes' (Existing relations) listing 'Ponto de penetração0', and 'Adicionar relações' (Add relations) with 'Perfurar' (Drill) selected and indicated by a blue arrow.

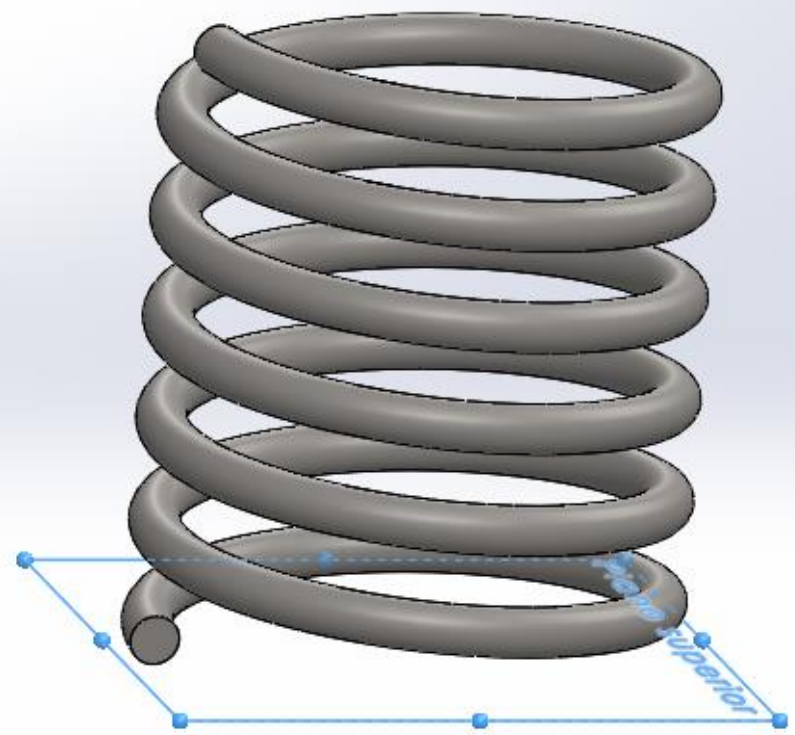
Ressonância/base extrudado Ressonância/base revolucionado Ressonância/Base por loft Ressonância/base por limite
 Corte extrudado Assistente de furação Corte por revolução Corte por varredura Corte por loft Corte limite
 Filete Corte por loft Padrão linear Nervura Inclinação Casca Envolver Fazer interseção Espelhar
 Geometria de refer... Curvas Instant 3D

Recursos Esboço Avaliar Dimensões MBD Suplementos do SOLIDWORKS MBD SOLIDWORKS CAM SOLIDWORKS CAM TBM SOLIDWORKS In

mola de braço basculante (Valor pred)
 Histórico
 Sensores
 Anotações
 Corpos sólidos(1)
 AISI 1020
 Plano frontal
Plano superior
 Plano direito
 Origem
 Hélice/Espiral1
 Plano1
 Varredura1

Plano superior

Geometria de referência
Comandos de geometria de referência





► mola de braço basculante...

Plano

Mensagem

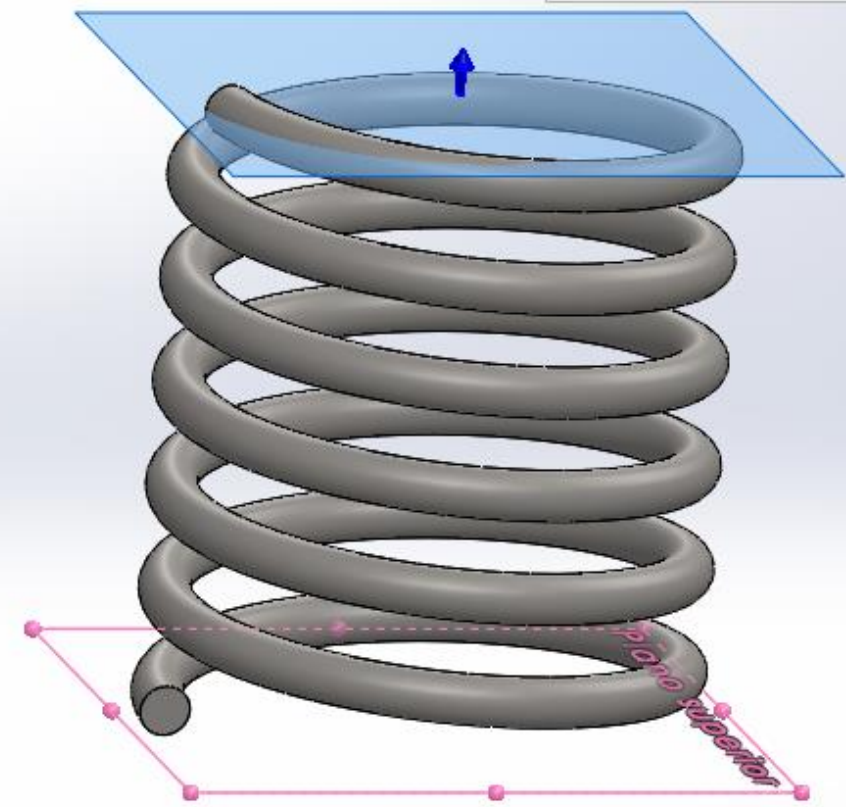
Totalmente definido

Primeira referência

- Plano superior
- Paralelo
- Perpendicular
- Coincidente
- 90.00°
- 30.30mm
- Inverter distância
- # 1
- Plano médio

Segunda referência

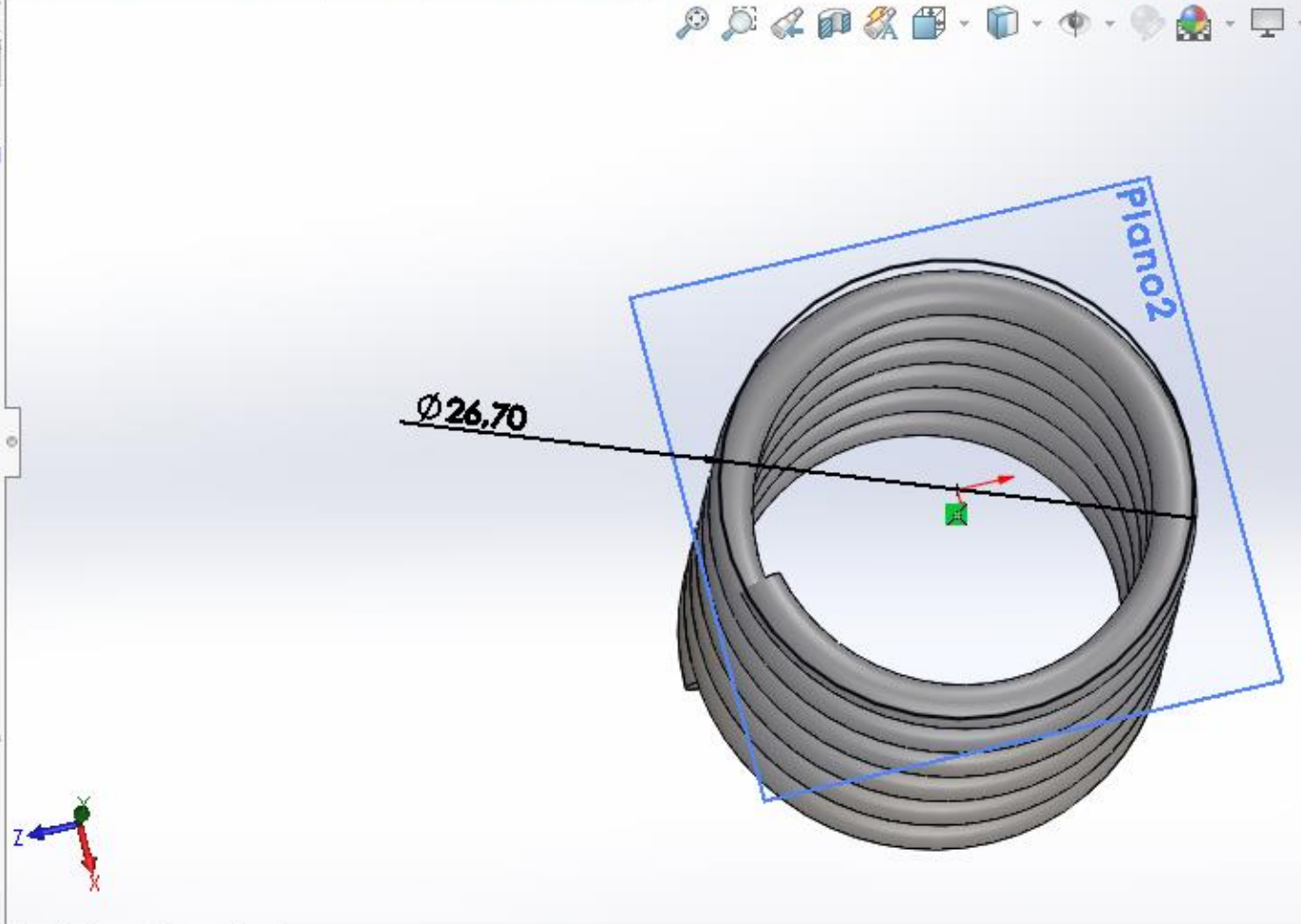
Geometria de referência
Comandos de geometria de referência



Toolbar with icons for: Sair do esboço, Dimensão inteligente, Aparar entidades, Converter entidades, Offset de entidades, Offset na superfície, Espelhar entidades, Padrão de esboço linear, Mover entidades, Exibir/excluir relações, Repair Sketch, Snaps rápidos, Esboço rápido, Instant2D, Contornos de esboço sombreado.

Recursos: Esboço, Avaliar, Dimensões MBD, Suplementos do SOLIDWORKS, MBD, SOLIDWORKS CAM, SOLIDWORKS CAM TBM, SOLIDWORKS Inspection

Feature Tree: mola de braço basculante (Valor pred), Histórico, Sensores, Anotações, Corpos sólidos(1), AISI 1020, Plano frontal, Plano superior, Plano direito, Origem, Hélice/Espiral1, Plano1, Varredura1, Plano2, (-) Esboço4



Círculo
Esboça um círculo. Selecione o centro do círculo e arraste para definir o seu raio.

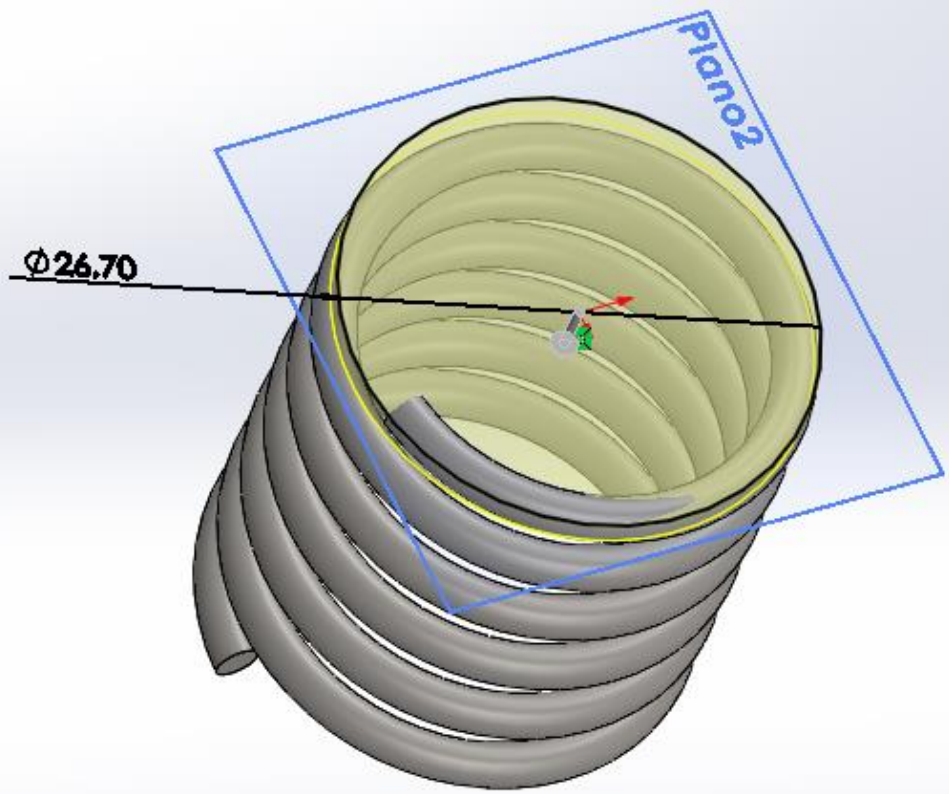
Vertical toolbar with icons for: Select, Dimension, Sketch, Hide/Unhide, Repair, Snaps, Quick Sketch, Instant2D, Shaded Edges

Ressalto/base extrudado, Ressalto/base revolucionado, Ressalto/Base por loft, Ressalto/base por limite, Corte extrudado, Assistente de furação, Corte por revolução, Corte por varredura, Corte por loft, Corte limite, Filete, Corte por loft, Padrão linear, Nervura, Inclinação, Casca, Envolver, Fazer interseção, Espelhar, Geometria de refer..., Curvas, Instant 3D

Recursos Esboço Avaliar Dimensões MBD Suplementos do SOLIDWORKS MBD SOLIDWORKS CAM SOLIDWORKS CAM TBM SOLIDWORKS Inspection

Ressalto-extrusão
De: Plano de esboço
Direção 1: Cego
1.50mm
 Mesclar resultado
 Inclinação para fora
Direção 2
Recurso fino
Contornos selecionados

mola de braço basculante...



Toolbar with icons for: Ressonância/base extrudado, Ressonância/base revolucionado, Ressonância/Base por loft, Ressonância/base por limite, Corte extrudado, Assistente de furação, Corte por revolução, Corte por varredura, Corte por loft, Corte limite, Filete, Corte por loft, Padrão linear, Nervura, Inclinção, Casca, Envolver, Fazer interseção, Espelhar, Geometria de refer..., Curvas, Instant 3D.

Recursos: Esboço, Avaliar, Dimensões MBD, Suplementos do SOLIDWORKS, MBD, SOLIDWORKS CAM, SOLIDWORKS CAM TBM, SOLIDWORKS Inspection

Feature Tree:

- mola de braço basculante (Valor pred)
- Histórico
- Sensores
- Anotações
- Corpos sólidos(1)
 - AISI 1020
 - Plano frontal
 - Plano superior
 - Plano direito
 - Origem
 - Hélice/Espiral1
 - Plano1
 - Varredura1
 - Plano2
 - Ressonância-extrusão1

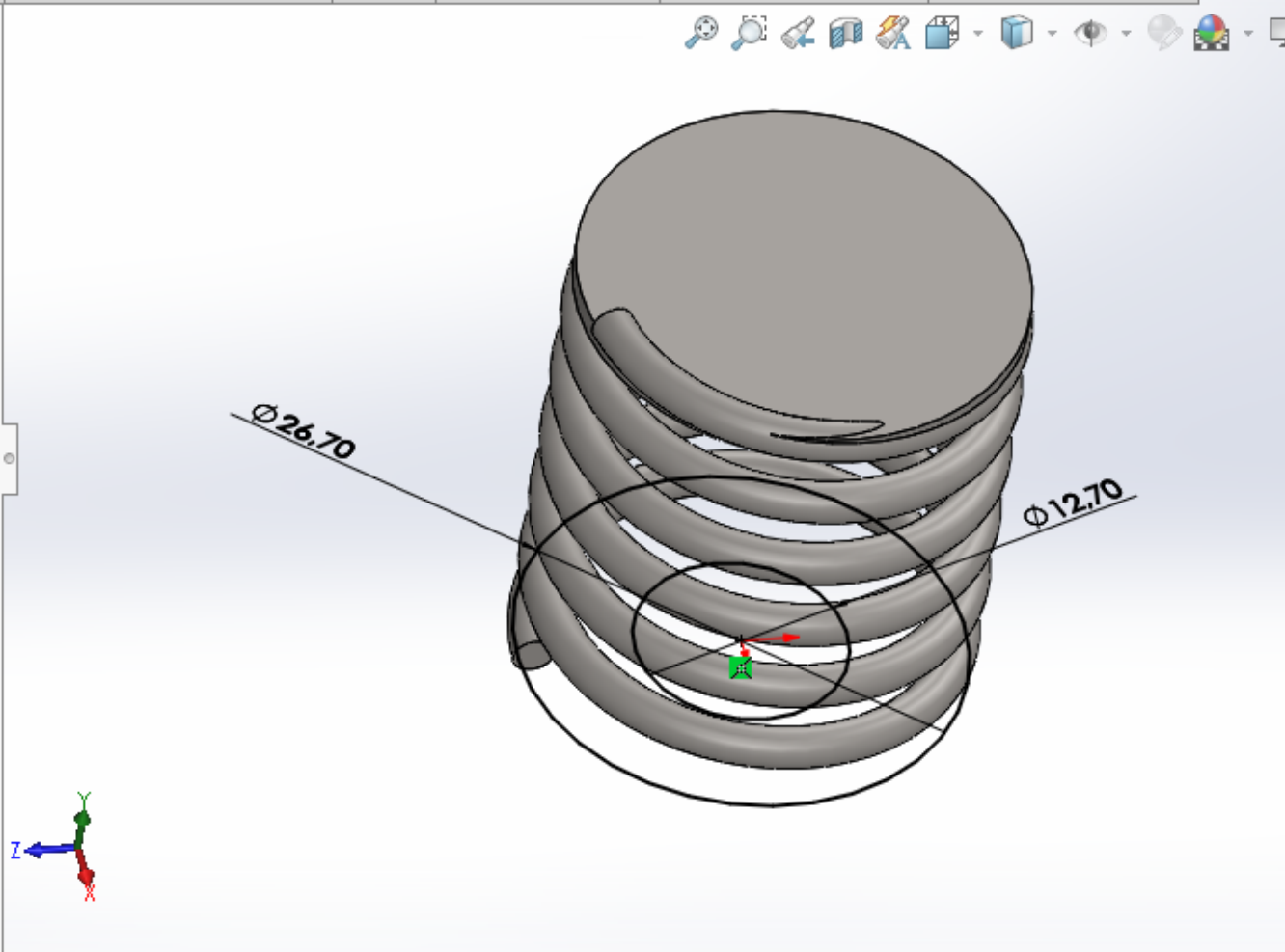
3D Model View:

- Plano superior (highlighted)
- Sketch (Esboço) on the top surface
- Coordinate system (X, Y, Z)
- View toolbar (Isometric, Top, Bottom, Front, Back, Left, Right, Hide, Show, Rotate)

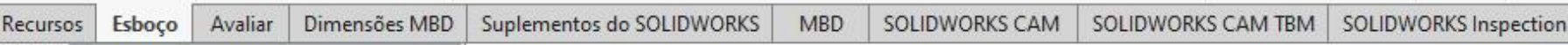
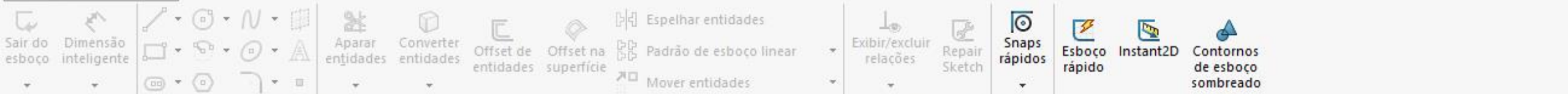
Sair do esboço Dimensão inteligente Aparar entidades Converter entidades Offset de entidades Offset na superfície Espelhar entidades Padrão de esboço linear Mover entidades Exibir/excluir relações Repair Sketch Snaps rápidos Esboço rápido Instant2D Contornos de esboço sombreado

Recursos Esboço Avaliar Dimensões MBD Suplementos do SOLIDWORKS MBD SOLIDWORKS CAM SOLIDWORKS CAM TBM SOLIDWORKS Inspection

- mola de braço basculante (Valor pred)
- Histórico
- Sensores
- Anotações
- Corpos sólidos(1)
- AISI 1020
- Plano frontal
- Plano superior
- Plano direito
- Origem
- Hélice/Espiral1
- Plano1
- Varredura1
- Plano2
- Ressalto-extrusão1
- Ressalto-extrusão2
- Esboço5



Círculo
Esboça um círculo. Selecione o centro do círculo e arraste para definir o seu raio.



▶ mola de braço basculante...

Ressalto-extrusão2

De: Plano de esboço

Direção 1: Cego

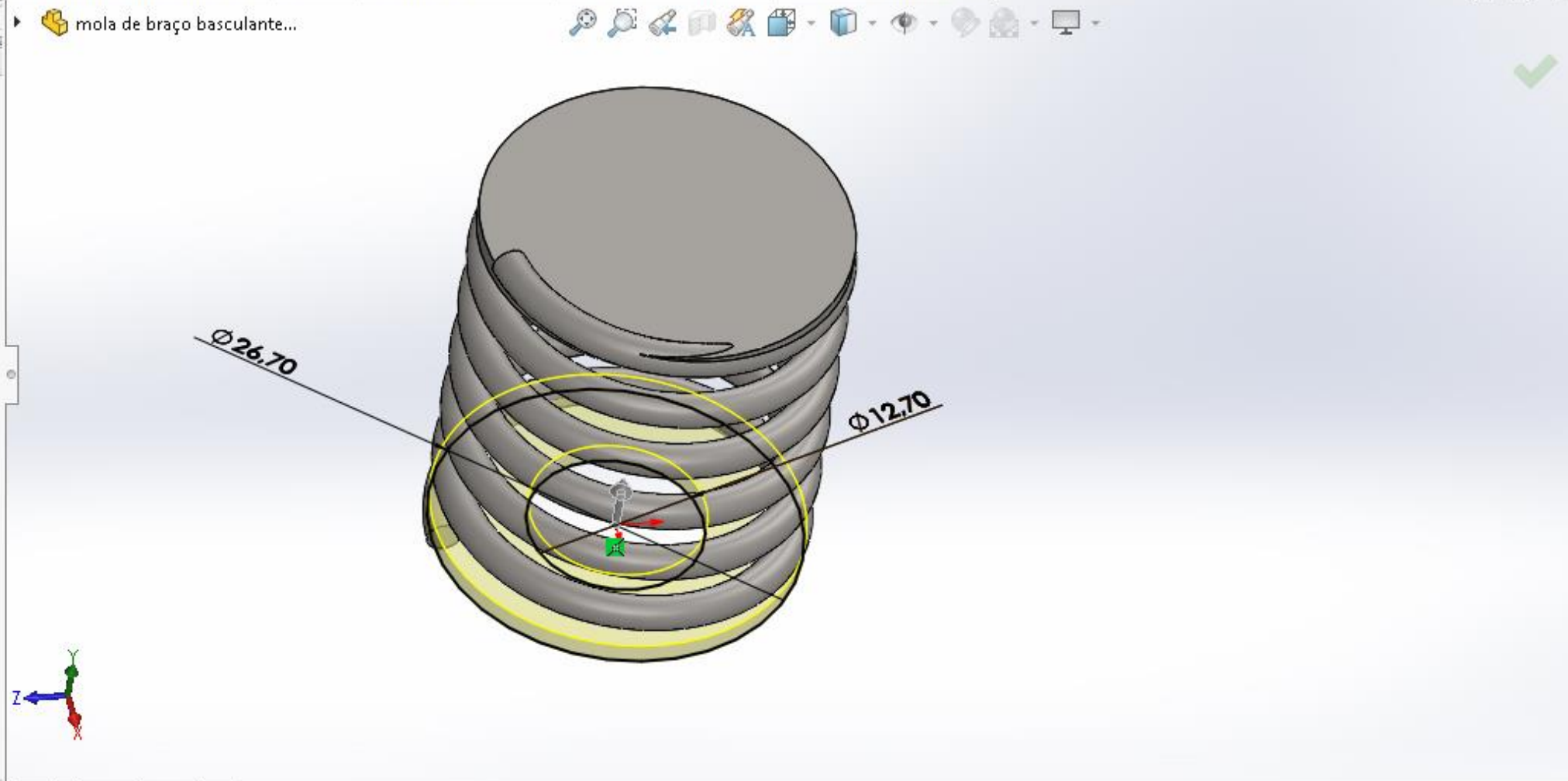
Di: 1.50mm

Mesclar resultado

Inclinação para fora

Direção 2

Contornos selecionados

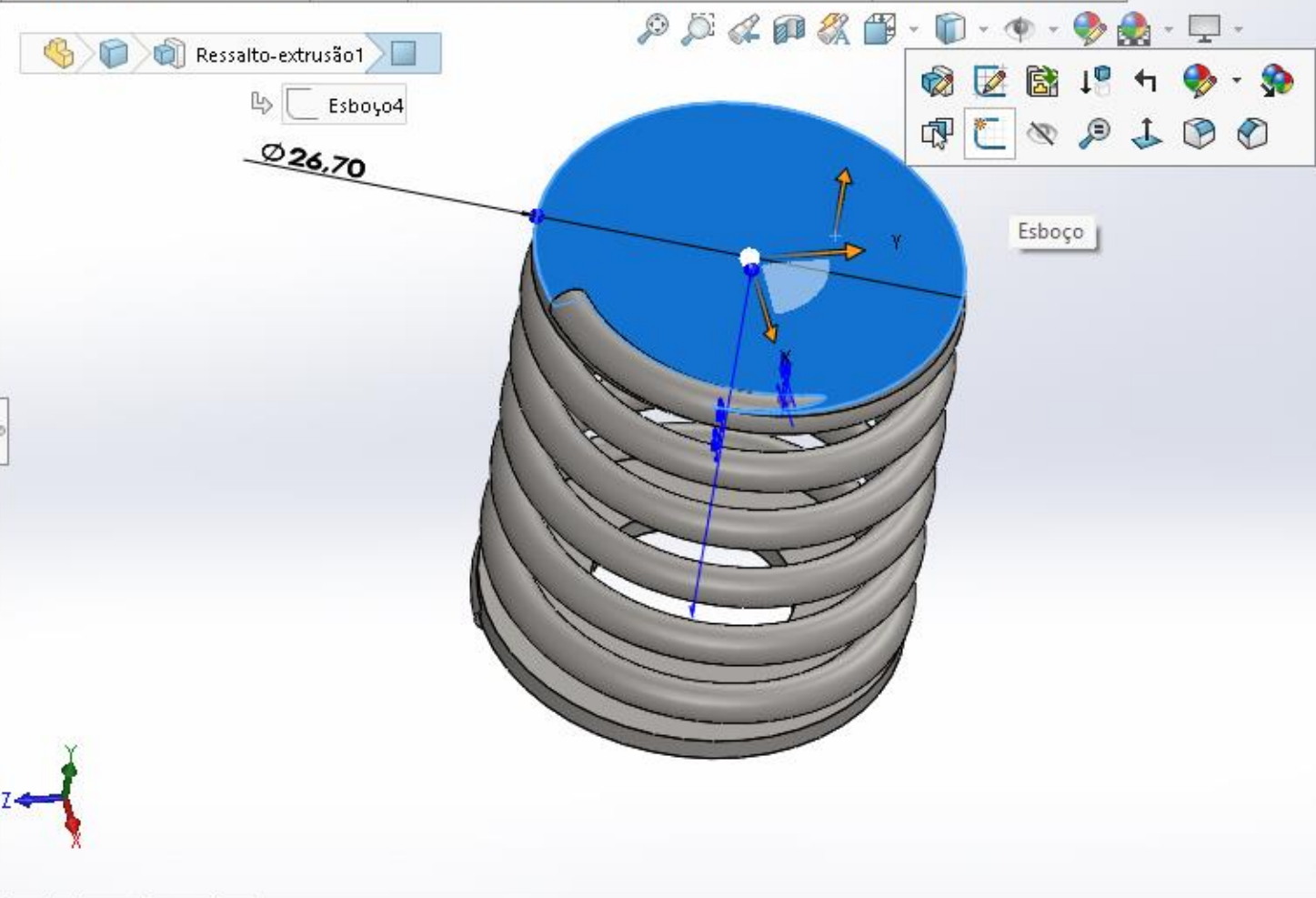


Toolbar with icons for: Ressonância/base extrudado, Ressonância/base revolucionado, Ressonância/Base por loft, Ressonância/base por limite, Corte extrudado, Assistente de furação, Corte por revolução, Corte por varredura, Corte por loft, Corte limite, Filete, Corte por loft, Padrão linear, Nervura, Envolver, Inclinação, Fazer interseção, Geometria de refer..., Curvas, Instant 3D, Casca, Espelhar.

Recursos: Esboço, Avaliar, Dimensões MBD, Suplementos do SOLIDWORKS, MBD, SOLIDWORKS CAM, SOLIDWORKS CAM TBM, SOLIDWORKS Inspection

Feature Tree:

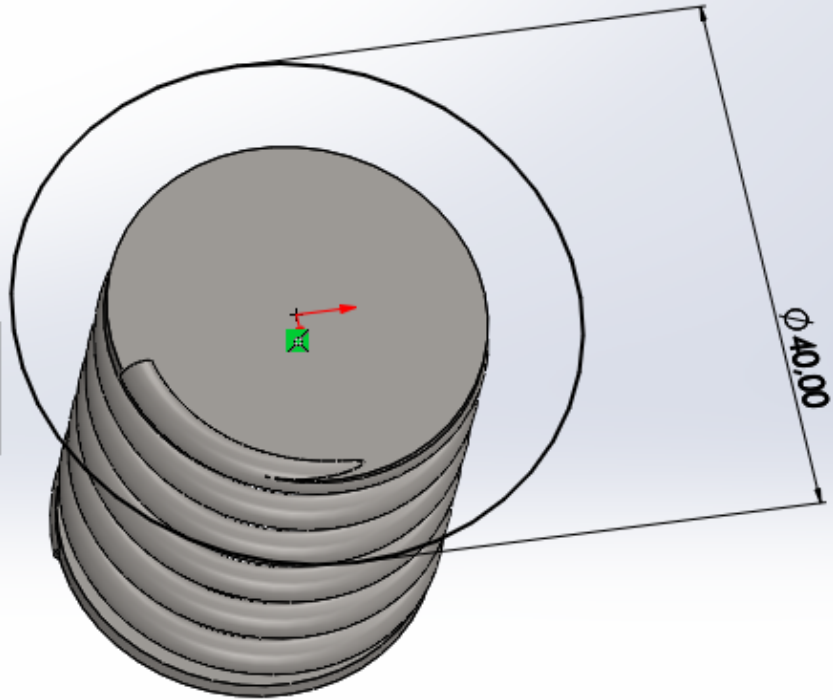
- mola de braço basculante (Valor pred)
- Histórico
- Sensores
- Anotações
- Corpos sólidos(1)
 - AISI 1020
 - Plano frontal
 - Plano superior
 - Plano direito
 - Origem
 - Hélice/Espiral1
 - Plano1
 - Varredura1
 - Plano2
 - Ressonância-extrusão1
 - Ressonância-extrusão2
 - Esboço5



Toolbar with icons for: Sair do esboço, Dimensão inteligente, Aparar entidades, Converter entidades, Offset de entidades, Offset na superfície, Espelhar entidades, Padrão de esboço linear, Mover entidades, Exibir/excluir relações, Repair Sketch, Snaps rápidos, Esboço rápido, Instant2D, Contornos de esboço sombreado.

Feature Tree showing: mola de braço basculante (Valor pred), Histórico, Sensores, Anotações, Corpos sólidos(1), AISI 1020, Plano frontal, Plano superior, Plano direito, Origem, Hélice/Espiral1, Plano1, Varredura1, Plano2, Ressalto-extrusão1, Ressalto-extrusão2, Esboço5, Esboço6.

Circle tool tooltip: **Círculo**
Esboça um círculo. Selecione o centro do círculo e arraste para definir o seu raio.



Ressalto/base extrudado Ressalto/base revolucionado Ressalto/Base por loft Ressalto/base por limite

Corte extrudado Assistente de furação Corte por revolução Corte limite

Filete Corte por loft Padrão linear Nervura Inclinação Casca

Envolver Fazer interseção Geometria de refer... Curvas

Instant 3D

Recursos Esboço Avaliar Dimensões MBD Suplementos do SOLIDWORKS MBD SOLIDWORKS CAM SOLIDWORKS CAM TBM SOLIDWORKS Inspection

mola de braço basculante (Valor predeterminado <<Valor predeterminado>>_Estado de exibição <>)

Corte-extrusão

De: Plano de esboço

Direção 1: Cego

30.00mm

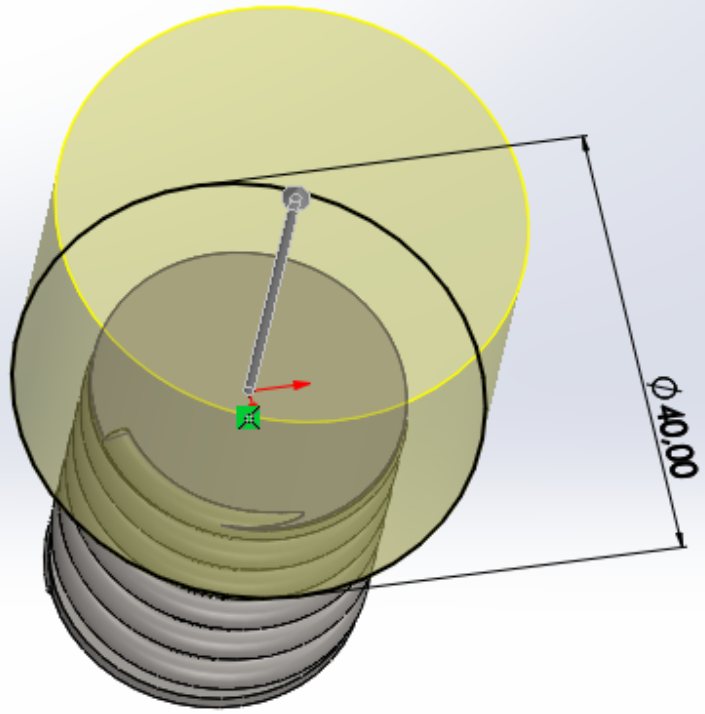
Inverter lado para cortar

Inclinação para fora

Direção 2

Recurso fino

Contornos selecionados



Toolbar with icons for: Ressonho/base extrudado, Ressonho/base revolucionado, Ressonho/Base por loft, Ressonho/base por limite, Corte extrudado, Assistente de furacao, Corte por revolucão, Corte por loft, Corte limite, Filete, Corte por loft, Padrão linear, Nervura, Inclinação, Casca, Envolver, Fazer intersecção, Espelhar, Geometria de refer..., Curvas, Instant 3D.

Recursos: Esboço Avaliar Dimensões MBD Suplementos do SOLIDWORKS MBD SOLIDWORKS CAM SOLIDWORKS CAM TBM SOLIDWORKS Inspection

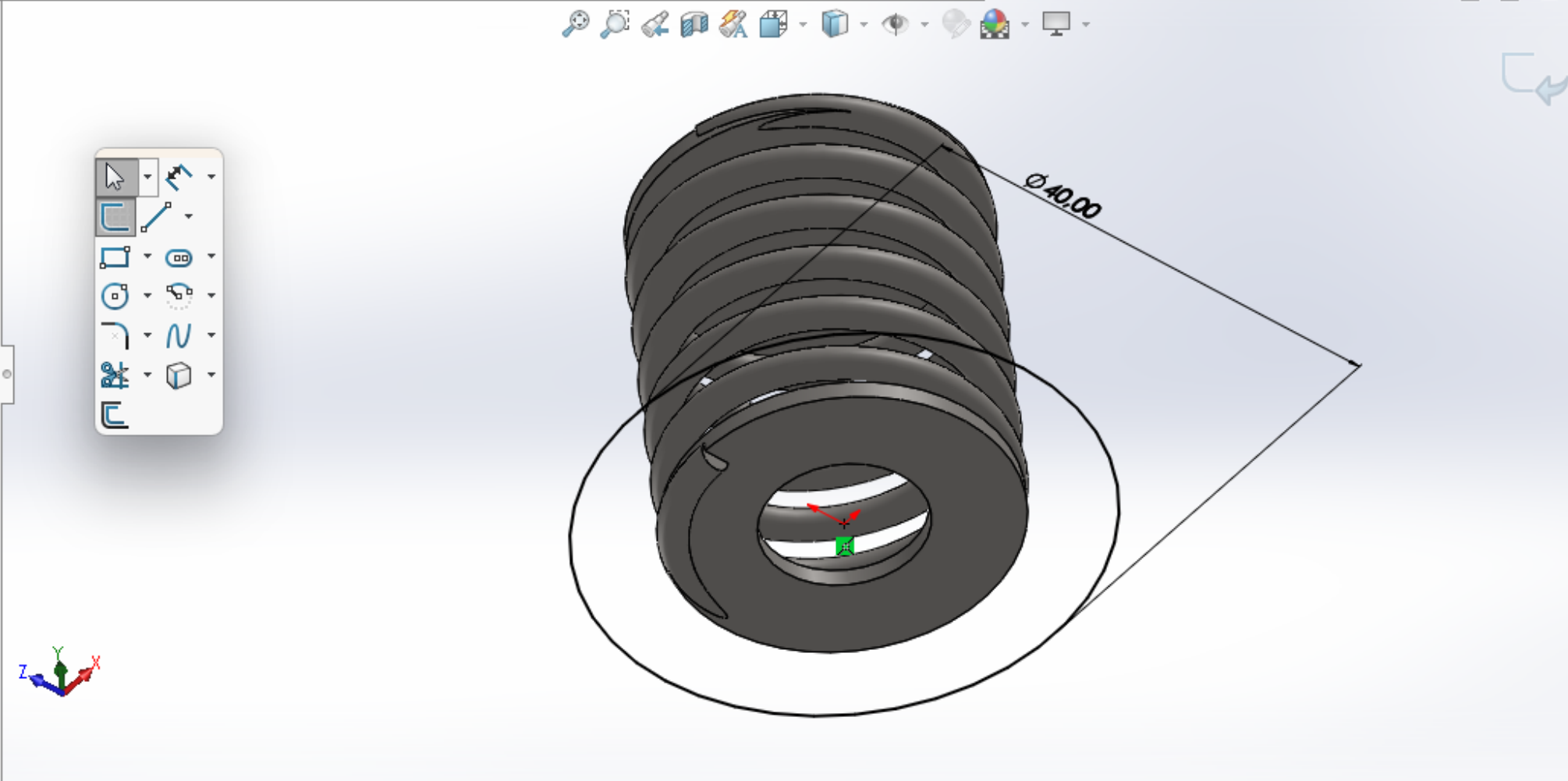
Tree view showing: mola de braço basculante (Valor pred), Histórico, Sensores, Anotações, Corpos sólidos(1), AISI 1020, Plano frontal, Plano superior, Plano direito, Origem, Hélice/Espiral1, Plano1, Varredura1, Plano2, Ressonho-extrusão1, Ressonho-extrusão2 (selected), Esboço5, Corte-extrusão1.

3D model of a helical spring with a blue cross-section. Dimensions: $\varnothing 26.70$ and $\varnothing 12.0$. A sketch tool palette is visible on the right with the label 'Esboço'.

Sair do esboço Dimensão inteligente Aparar entidades Converter entidades Offset de entidades Offset na superfície Espelhar entidades Padrão de esboço linear Exibir/excluir relações Repair Sketch Snaps rápidos Esboço rápido Instant2D Contornos de esboço sombreado

moeda de braço basculante (Valor p)

- Histórico
- Sensores
- Anotações
- Corpos sólidos(1)
- AISI 1020
- Plano frontal
- Plano superior
- Plano direito
- Origem
- Hélice/Espiral1
- Plano1
- Varredura1
- Plano2
- Ressalto-extrusão1
- Ressalto-extrusão2
- Esboço5
- Corte-extrusão1
- Esboço7



Ressalto/base extrudado Ressalto/base revolucionado Ressalto/Base por loft Ressalto/base por limite

Corte extrudado Assistente de furação Corte por revolução Corte por loft Corte limite

Filete Corte por loft Padrão linear Nervura Inclinação Casca Envolver Fazer interseção Espelhar

Geometria de refer... Curvas

Instant 3D

Recursos Esboço Avaliar Dimensões MBD Suplementos do SOLIDWORKS MBD SOLIDWORKS CAM SOLIDWORKS CAM TBM SOLIDWORKS Inspection

mola de braço basculante...

Corte-extrusão

De: Plano de esboço

Direção 1: Cego

30.00mm

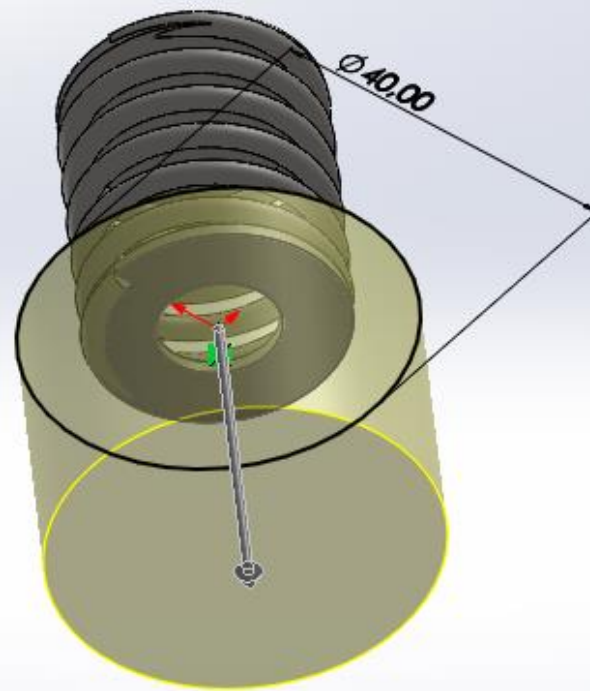
Inverter lado para cortar

Inclinação para fora

Direção 2

Recurso fino

Contornos selecionados



Toolbar with various CAD features:

- Ressalto/base extrudado
- Ressalto/base revolucionado
- Ressalto/Base por loft
- Ressalto/base por limite
- Corte extrudado
- Assistente de furação
- Corte por revolução
- Corte por loft
- Corte limite
- Filete
- Corte por loft
- Padrão linear
- Nervura
- Inclinação
- Casca
- Envolver
- Fazer interseção
- Espelhar
- Geometria de refer...
- Curvas
- Instant 3D

Recursos: Esboço Avaliar Dimensões MBD Suplementos do SOLIDWORKS MBD SOLIDWORKS CAM SOLIDWORKS CAM TBM SOLIDWORKS Inspection

Feature Tree:

- *Superior
- *Frontal
- *Esquerda
- Corpos sólidos(1)
- AISI 1020
- Plano frontal
- Plano superior
- Plano direito
- Origem
- Hélice/Espiral1
- Plano1
- Varredura1
- Plano2
- Ressalto-extrusão1
- Ressalto-extrusão2
- Esboço5
- Corte-extrusão1
- Corte-extrusão2

