

Autor: Harold Belofsky
Editora: Hanser Publishers, Munich, Vienna, New York
Plastics: Products Design and Engineering Process
Chapter 11: Another Plastics Molding Process

4. Moldagem por Termoformagem

- 4.1 Visão Geral
 - 4.2 Processos de Termoformagem
 - 4.3 Métodos de Termoformagem
 - 4.4 Arranjos de Prensa e Forno, Termoformagem em Linha
 - 4.5 Ferramental para Termoformagem
 - 4.6 Aquecimento
 - 4.7 Configurações de máquinas
 - 4.8 Comentários Adicionais sobre Termoformagem
-

4. Moldagem por Termoformagem

4.1 Visão Geral

Em adição a extrusão, a moldagem por injeção e a moldagem por sopro, existem ainda numerosos outros processos para moldagem ou formatação de termoplásticos. Um dos mais importantes para os aspectos de valor comercial e interesse tecnológico é o da termoformagem.





4.2 Processos de Termoformagem

Termoformagem diz respeito a um grupo de processos que conformam ou repuxam produtos de chapas termoplásticas extrudadas. Por amolecimento da chapa com calor, e então forçando-a a conformar-se ao contorno de um molde com auxílio de vácuo ou baixa pressão, formas simples são fabricadas economicamente. As vantagens básicas são o baixo custo do ferramental, o baixo tempo de resposta nos testes com os protótipos, os baixos custos de partida, e baixos custos de equipamentos para lotes pequenos. Existe analogia na moldagem de chapas metálicas e poliméricas.

Para a avaliação das variações de processos, é usualmente imaginado o mercado de produtos termoformados dividido em dois grupos: grandes volumes, produtos de chapas muito finas para embalagens e recipientes descartáveis (bandejas, sacos bolha, pequenos recipientes), e pequenos volumes ou produtos pesados (placas de sinalização, portas de refrigeradores, tampas de reboques, poltronas, pias e banheiras). Produtos de grande volume e baixo custo para recipientes são produzidos a partir de bobinas de chapas muito finas utilizando matrizes de termoformagem que possuem centenas de cavidades e com termoplásticos de relativa rigidez. Grandes peças de pequeno volume geralmente são feitas em cavidades simples utilizando chapas espessas pré-cortadas. Peças de grande área fabricadas de bobinas de compostos espumados e chapas de termoplásticos sólidos como pias podem ser também termoformadas. Os termoformadores competem fortemente com mercados anteriormente dominados por injetores e sopradores.

A temperatura para termoformagem de materiais semi-cristalinos é um pouco maior que a sua T_c (temp. de cristalização), e para termoplásticos amorfos está próxima da sua T_m (temp. de fusão). Para termoplásticos amorfos ou de baixa cristalinidade, a deformação em termoformagem toma lugar na região visco-elástica e é bloqueada por resfriamento abaixo da T_c . Entretanto, a deformação elástica da termoformagem é recuperada (memória elástica) após aquecimento acima da T_c ; isto pode causar deformações de peças, logo acima das temperaturas de serviço muito próximas da T_c . A termoformagem de plásticos amorfos é controlada tão facilmente quanto para plásticos de alta cristalinidade por causa da grande faixa de temperaturas de trabalho. São os seguintes os plásticos facilmente termoformados, todos disponíveis em chapas e filmes extrudados:

- Estirenos ou co-polímeros de estireno, como o ABS
- Acrílicos como o PMMA

- Celuloses como o CAB
- PC e seus co-polímeros
- PVC plastificado e algumas de suas blendas
- Ligas de PC/PET
- PEI
- PPE
- Classes de poliolefinas e nylons para termoformagem

Um plástico de fácil termoformagem deve possuir boa alongação a quente, deve ser estirado de 500 a 600% sem romper-se. Se a alongação à ruptura for medida e plotada em função da temperatura, o termoformador verificará uma faixa ampla de temperatura no pico da curva.

Plásticos semi-cristalinos, como o nylon e poliolefinas, podem ser termoformados mas não possuem uma grande janela de temperatura de processamento como a dos plásticos amorfos, requerendo por isso maior exatidão nos controles dos equipamentos.

A resistência ao calor refere-se a característica de uma chapa aquecida resistir ao amolecimento e contrair durante a passagem de uma zona de aquecimento ou forno ao molde de formatação, e induzir ao rasgo durante a pré-estiragem sobre a matriz. A temperatura de distorção ao calor (HDTUL) é uma medida de relação à resistência ao calor de um plástico. A melhor medida de termoformabilidade é um teste simples de “embarrigamento”, no qual uma chapa cortada é fixada na estrutura de termoformagem e ela afrouxa-se ou embarriga observando-se o acréscimo de temperatura. Sensores de temperatura inseridos dentro da chapa e em sua superfície proporcionam um registro apurado do processo de aquecimento. A determinação de uma faixa ótima de temperatura de termoformagem para um determinado material é complicada por variações de cristalinidade, distribuição de peso molecular, e conteúdo de co-polímeros de lote para lote. O termoformador procura uma faixa na qual o módulo elástico do material decresça por vários pontos abaixo da sua temperatura de moldagem, mas que quando encontrada tem bastante elasticidade para ser estirada sem rasgo sobre os cantos moldados do produto. Para materiais amorfos a faixa de trabalho é de 20 a 100°C acima da T_c .

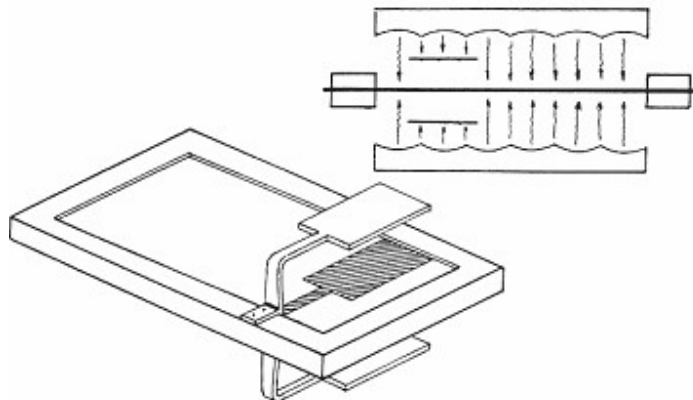
A temperatura selecionada é aquela na qual a peça pode ser desmoldada seguramente. Ela deve estar abaixo da HDTUL e 10 a 20°C abaixo da T_c . Portanto, a temperatura do molde deve ser mais baixa que a selecionada. Entretanto com maior temperatura do molde há melhoria na superfície da peça, o PP e outros plásticos semi-cristalinos devem ser termoformados próximos do seu valor de T_m , com janelas de temperatura de apenas 2 a 5°C. Isto implica em um grande tempo de resfriamento antes da desmoldagem. Entretanto o baixo custo do PP e outras poliolefinas é muito atrativo, e blendas e ligas tem sido desenvolvidas nas quais um componente elástico é incorporado a poliolefina de baixo custo para otimizar a termoformabilidade.

Outro importante critério é a higroscopia do plástico. Muitos plásticos são higroscópicos e as chapas devem estar secas antes da termoformagem para prevenir a formação de bolhas e vazios no produto. A maior vantagem de poliolefinas, PVC, e estirenos é que eles não necessitam secagem.

Plásticos termofixos rígidos não podem ser deformados suficientemente por calor para a termoformatação. Quando um composto rígido termofixo de fibra reforçada é desejado em conjunto com ótima aparência ou com características resistentes de uma camada termoplástica, uma camada extrudada deve ser termoformada e então colada a um composto pré formado de molde similar, numa moldagem por compressão separada. Similarmente quando um único termoplástico não tem todas as propriedades mecânicas desejadas para o produto, finas barreiras

de diferentes plásticos podem ser montadas numa lâmina por co-extrusão ou por processo de dublagem. O laminado deve ser então termoformado prevendo que a co-extrusão tenha boa adesão inter-laminar. A orientação e o estiramento biaxial durante a termoformagem devem ser controlados para prevenir a de-laminação e as micro fissuras. Um exemplo é a chapa fina co-extrudada de PET/EVOH/PET para recipientes alimentares. A camada intermediária de EVOH é uma barreira de oxigênio. Esta chapa co-extrudada tanto pode ser termoformada como soprada.

Tipicamente 25 a 50% da chapa termoformada é refilada ou tem sobras cortadas que deverão retornar para reciclo por razões de custo. O reaproveitamento misturado com resinas virgens, a secagem e a extrusão repetidas fazem parte do custo operacional total. O efeito do reciclado nas propriedades da mistura deve também ser avaliado. A degradação oxidante e termomecânica origina: a perda de tenacidade, de resistência ao impacto, e mudança de cor, odor e sabor. Uma análise matemática dos efeitos do percentual de reaproveitamento e quantidades de ciclos é vista na seção 11.11. Por exemplo, se uma redução de resistência é de 10% após uma reciclagem com 50% de reaproveitamento, poderemos notar que a tensão de resistência da mistura é de 83,5% da original após três passes, independentemente de estar sendo utilizada a mesma resina. Esta teoria matemática implica que danos físicos na reciclagem são usualmente insignificantes com ressalvas para as propriedades mecânicas. Aparência e outras propriedades podem ser severamente afetadas.



Aquecimento por radiação com sombreamento.
Escudos acima e abaixo da chapa diminuem o aquecimento

4.3 Métodos de Termoformagem

Existem numerosas técnicas de termoformagem, e muitas formas de arranjo de fornos, moldes e equipamentos auxiliares de linha. A termoformagem por vácuo é talvez o mais simples (Fig. 11.3a). Numa máquina de simples estágio, um pedaço de chapa é fixado numa estrutura e amolecido por radiação (infra-vermelha) de aquecedores. A chapa quente é repuxada (pré-estirada) sobre um molde macho frio enquanto fica fortemente presa a estrutura. A pressão atmosférica externa e o vácuo interno forçam a chapa amolecida a conformar-se aos contornos do molde.

Na termoformagem sobre pressão a chapa é forçada para baixo dentro de um molde fêmea por sopro de ar aquecido através de uma placa porosa. Então a chapa é colocada em contato com as paredes do molde por vácuo (Fig. 11.3b). A pressão de ar deve ser de 10 bar em processos comerciais.

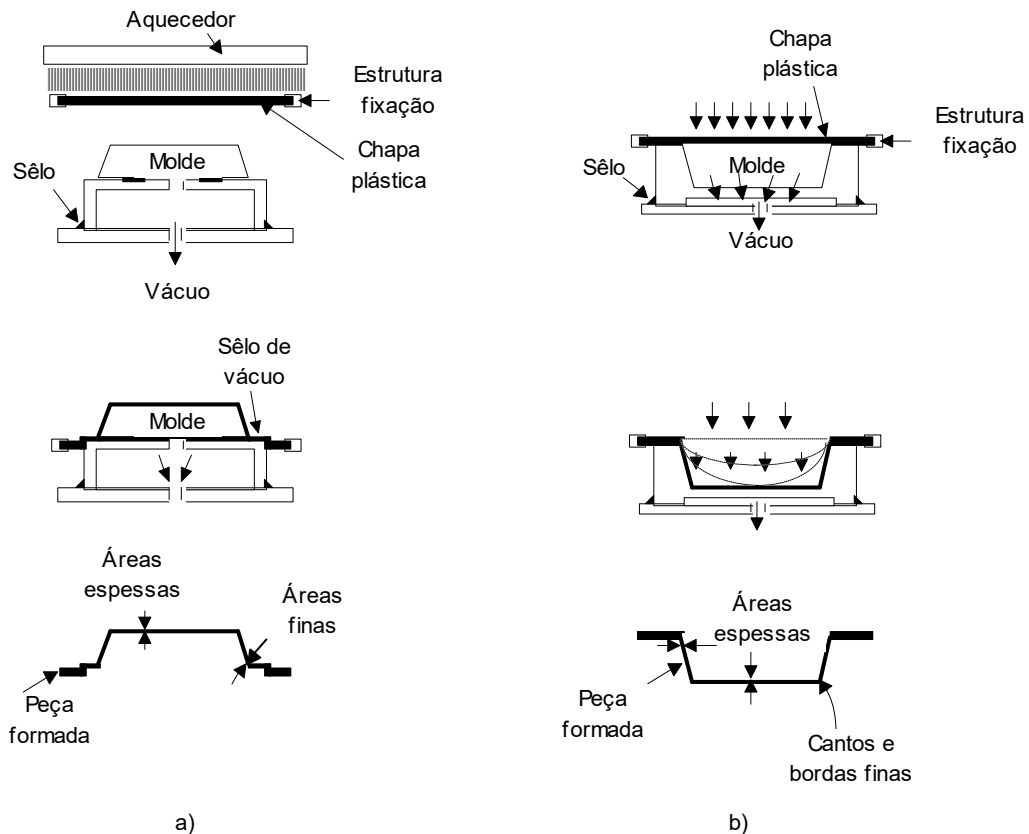


Figura 11.3 - Dois métodos básicos de termoformagem: a) a vácuo sobre molde macho, b) a pressão sobre molde fêmea, com assistência de vácuo.

Em máquinas de duplo estágio o arranjo dos aquecedores é externo a área de moldagem e as chapas aquecidas são movimentadas para dentro e para fora pela estrutura de fixação. Geralmente um molde macho tem um puxamento mais fácil que o do molde fêmea, mas torna-se mais dificultoso na desmoldagem, e proporciona menos detalhes na superfície externa da peça mas mais detalhes na superfície interna junto ao molde.

Rebaixos profundos e contornos complexos podem requerer alguns mecanismos de pré-estiramento da chapa durante o repuxe, prevenido-se de os cantos ficarem com pouca espessura. Um passo típico de pré-estiramento é de 50% da menor dimensão da chapa antes do repuxe. Por exemplo, se a chapa mede 400 x 800 mm, o degrau de pré-estiramento deve ser ao redor de 200 mm. Termoformagem auxiliada por vácuo por plugue é uma técnica de pré-estiramento comumente usada para auxiliar nos rebaixos profundos e contornos mais complexos (Fig.11.4a). Um plugue macho usinado em metal ou plástico espumado estira a chapa antes do seu contato com a superfície do molde fêmea. Isto proporciona espessuras mais uniformes entre o centro e as paredes da peça e possibilita o estiramento dos cantos sem excesso de espessura (numa moldagem simples dentro de um molde fêmea, o momento em que qualquer parte da chapa toca uma superfície fria durante o repuxe torna-a rígida, e mais repuxe toma lugar em áreas que ainda permanecem livres; o resultado é que o fundo e os cantos ficam com espessuras maiores. No repuxe sobre um molde macho o fundo é limitado durante o repuxe inteiro e as paredes ficam

espessas). Na Fig. 11.4a, o plugue para antes de tocar o fundo e o vácuo repuxa a chapa em extremo contato com a superfície do molde. O fundo do plugue deve ser convexo para atenuar a modelagem durante o repuxe. A temperatura e a velocidade do plugue devem ser controladas para assegurar melhores resultados. Temperatura muito elevada do plugue causa “grudamento” ou espessura muito fina, e temperaturas muito baixas geram fundos espessos. A alta velocidade do plugue incrementa a produção e reduz as marcas de arraste; entretanto o ar retido dentro da cavidade deve ser expulso mais eficientemente para auxiliar na alta velocidade do plugue.

A termoformagem auxiliada por vácuo por plugue com pressurização de bolha ou moldagem de onda, utiliza pressão de ar para expandir a chapa antes da modelagem no molde fêmea sobre vácuo com auxílio de um plugue macho (Fig.11.4b). A termoformagem por vácuo rápida com pressurização de bolha (Fig.11.4c) utiliza a pressão de ar no último estágio para moldar o produto contra a superfície do molde macho. Outras combinações de pressão de ar e vácuo são utilizadas, assim como a termoformagem de matriz combinada, que não necessita de ar ou de vácuo (Fig11.5). A moldagem de matriz combinada é necessária para chapas que são difíceis de serem repuxadas por outros métodos, assim como a fibra curta ou termoplásticos com carga mineral. Este método é também usado para evidenciar detalhes em ambos os lados da peça, ou quando mudanças repentinas de espessura de parede são necessárias. Para formatos esféricos simples como cúpulas e capotas, há a possibilidade de moldagem de peças por simples pressão de ar aplicada sobre a chapa aquecida, a vantagem deste método é que ambas as superfícies nunca tocam o molde e então obtém-se a transparência máxima.

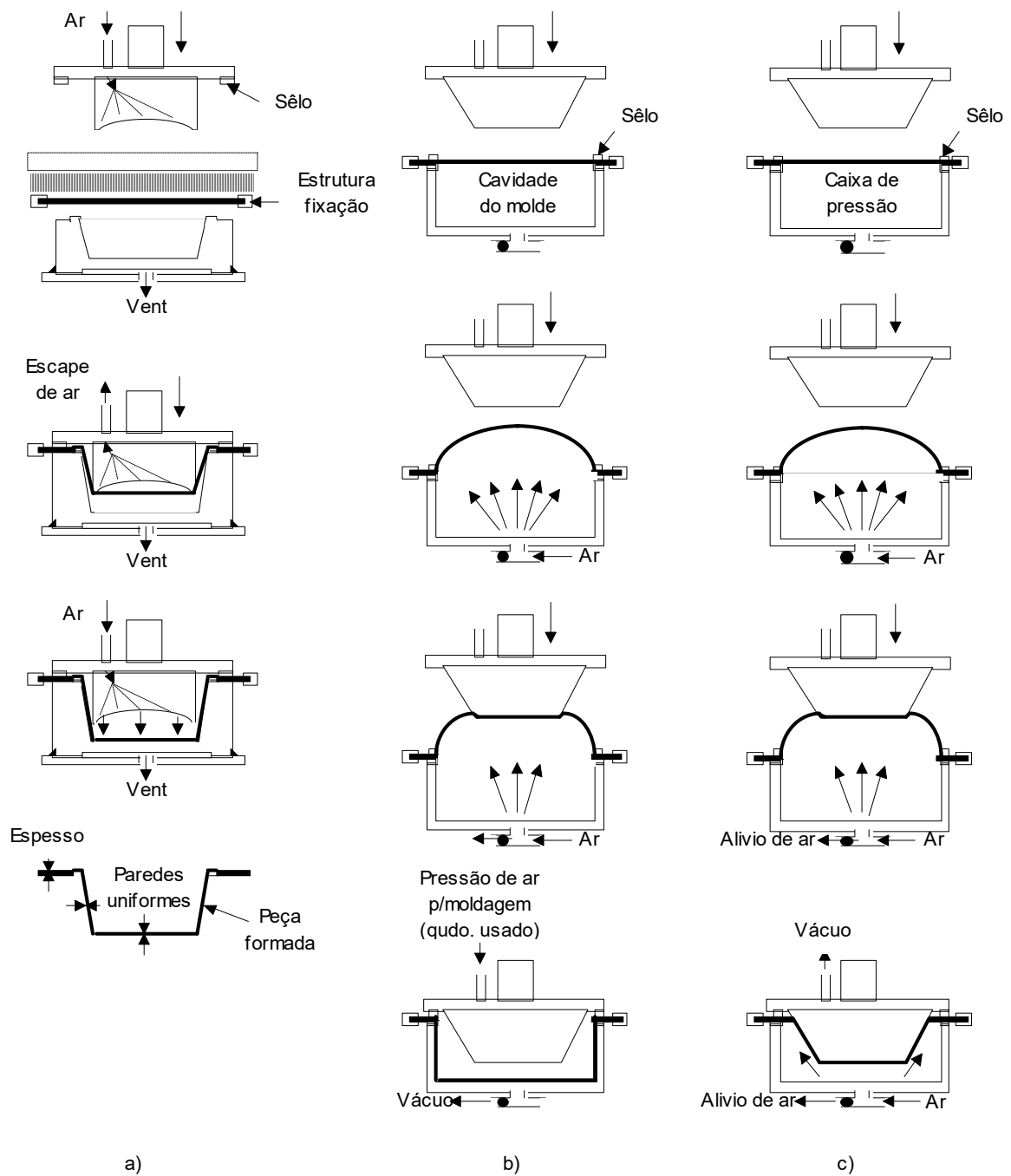


Figura 11.4 - Métodos básicos de termoformagem: a) a vácuo assistido por plugue. Veja que o contorno do plugue não toca no fundo da peça repuxada. b) modelagem por onda. c) bolha pressurizada, modelagem por retorno á vácuo

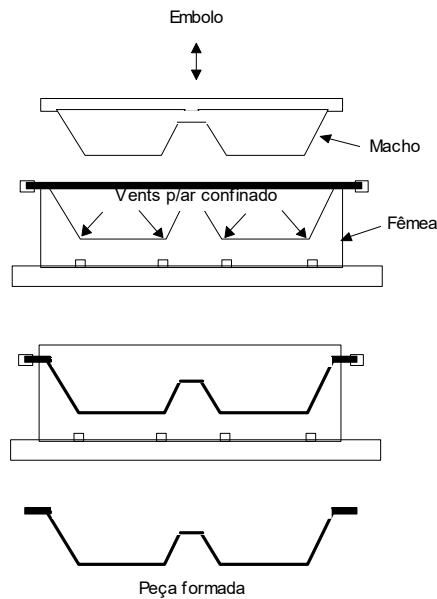


Figura 11.5 - Termoformagem por matriz combinada

Uma variação importante da moldagem de matriz combinada é a termoformagem de chapa dupla (Fig.11.6), atualmente um dos mais novos processos, usado originalmente para fabricação de bonecas ocas de nitrocelulose. Duas placas aquecidas são fixadas nas estruturas, colocadas entre os moldes fêmeas superior e inferior, pressurizadas com ar quente, e infladas para conformação ao contorno dos moldes.

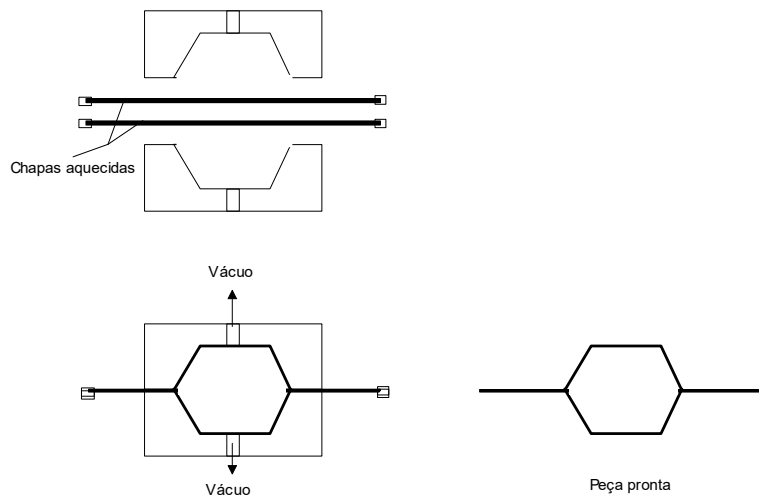


Figura 11.6 - Termoformagem de chapa dupla

Máquinas contínuas alimentadas por bobinas de chapas para moldagem de chapas duplas estão disponíveis. Este processo compete com a moldagem por sopro na produção de produtos ocos. A termoformagem de chapa dupla leva vantagem sobre a moldagem por sopro:

- As duas chapas podem ser de diferentes materiais e distintas espessuras, por exemplo um lado claro e o outro opaco;
- As chapas plásticas podem também ser ponteadas entre si e uma estrutura interna metálica pode ser colocada para estruturar ou prever detalhes interiores, assim como defletores ou pontos de junção.
- Peças ocas, finas, relativamente grandes como formatos intrincados de dutos de ar para o interior de aeronaves comerciais são fabricados desta maneira.

Processos de termoformagem podem incorporar peças de decoração, rótulos em molde, e moldagem sobre insertos como parte integrante do passo de termoformagem. Máquinas de pós-moldagem que automaticamente coletam, empilham e alimentam peças decorativas de embalagem automática e estações de cartonagem.



Figura 13.3 – Caixa interna de refrigerador.

4.4 Arranjos de Prensa e Forno, Termoformagem em Linha

Em termoformagem de chapas cortadas é importante controlar a temperatura e o tempo de ciclo da chapa. Numa termoformadora de ponte de estação simples, uma estrutura de fixação movimenta uma chapa de cada vez atrás e adiante de um forno e até a máquina de moldagem. Numa termoformadora de ponte de estação dupla, ela tem um forno único e uma estação de trabalho em cada lado do forno. Numa termoformadora rotativa, a chapa roda de uma estação fixadora a um forno, entra numa estação de moldagem, e retorna a estação de fixação para descarga. Para medidas finas de chapas em bobinas (por exemplo, abaixo de 0,25 mm de espessura), e produções de alto volume, termoformadoras em linha são usadas caracterizadas

por fileiras de cavidades alinhadas transversalmente acima da direção de movimentação da chapa. Outro arranjo para chapas em bobinas é uma termoformadora rotativa contínua em linha, na qual as fileiras de cavidades são previstas dentro de um grande tambor, a chapa primeiramente passa através de um forno. Com equipamentos adicionais, recipientes termoformados podem ser abastecidos, rotulados ou impressos, e selados na mesma linha. Termoformagem completamente integrada incorpora uma extrusora em linha, termoformadora de alimentação rotativa, retorno direto dos rejeitos e recortes à extrusora, e equipamentos de pós-moldagem.

4.5 Ferramental para Termoformagem

Visto que as pressões para termoformagem são de somente 1 a 10 bar, as forças sobre as máquinas são bem pequenas permitindo o uso de alumínio usinado para linhas de produção, ou enchimento de epóxi para linhas de baixo volume. Até moldes de madeira dura podem ser usados como protótipos ou protótipos de teste. Geralmente, os moldes fêmeas são resfriados com água na faixa de 40 a 90°C, enquanto os plugues machos são aquecidos de 60 a 150°C. Somente as superfícies que mantêm contato com a peça acabada necessitam de fino acabamento. Para alguns plásticos as superfícies do molde devem ser finamente lixadas para prevenir o bloqueio de ar e proporcionar facilidade na desmoldagem (a superfície final da chapa extrudada original não será afetada pelo desbaste por lixamento da cavidade para certos plásticos). Os moldes devem ser sobre-dimensionados prevendo a contração térmica final de aproximadamente 0,5% para moldes machos, e 1% para moldes fêmeas. Como média a desmoldagem necessita de aproximadamente 5% de contração para moldes machos e 2% de contração para moldes fêmeas.

O limite superior no repuxo da termoformagem de plásticos é extremamente dependente de sua alongação a quente. Três relações de repuxo são significantes: Relação de repuxo da área, é a área da peça final / área da chapa original, usualmente menor que 5:1. Relação de repuxo linear é o comprimento do lado maior da peça final / o correspondente da peça original, esta é originalmente menor que 3:1. Relação de comprimento / diâmetro, usualmente 1 ou menor.

O vácuo deve ser aplicado através de pequenos furos ou fendas. Se os furos forem muito grandes a chapa amolecida tende a extrudar através deles e adquire indesejáveis bicos na peça. Geralmente o diâmetro máximo dos furos são um pouco menores do que a espessura da chapa. Se bicos protudados forem um problema, metais sintéticos porosos devem ser tentados. O projeto dos vents é definido pelo tempo desejado para a evacuação, a característica de fluxo da bomba de vácuo, e a resistência de fluxo na passagem dos vents. Os lados traseiros dos furos ou fendas devem ser escareados para reduzir a resistência ao fluxo de ar e a velocidade de evacuação da cavidade. O sistema de vácuo deve ser calculado para evacuar a cavidade em poucos segundos.

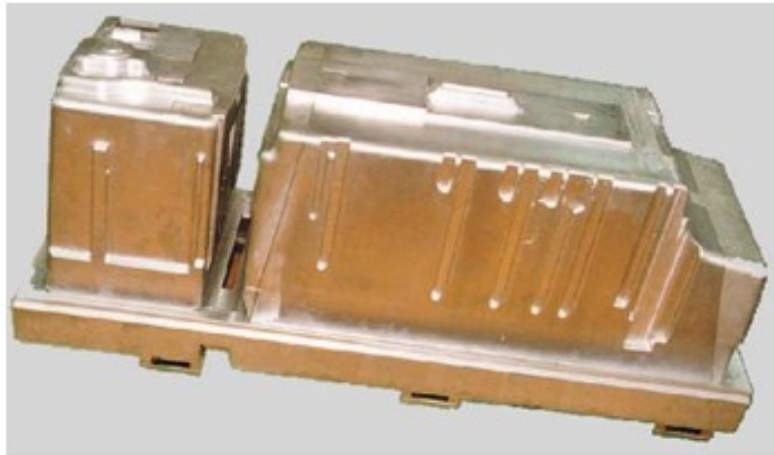


Figura 13.4 – Molde de termoformação por vácuo para uma caixa interna de poliestireno de alto impacto [9].



Figura 13.5 – À esquerda, o ferramental para termoformação de copos por vácuo, com pré-estiramento por plugue. A ferramenta inferior é o molde com 21 cavidades por vácuo. Em cima, a placa de alojamento dos plugues para estiramento. À direita, dois plugues de epóxi em destaque.

4.6 Aquecimento

Muitos transformadores preferem aquecimento por radiação infra-vermelha visto que os aquecedores de quartzo podem ser rapidamente ligados e desligados, e malhas simples podem ser arranjadas sobre os aquecedores para seletividade ou associação de aquecimento das chapas. Isto é, máscaras podem ser recortadas em janelas protegidas de alumínio ou outro material para reduzir ou prevenir a radiação de calor de atingir uma área em particular. A

superfície de radiação deve ser apta para alcançar no mínimo 540°C, e ter uma capacidade de 30 a 60 Kw/m² (9540 a 19080 Btu/ft².h).

O ideal é a fonte de radiação de calor emitir um comprimento de onda que combine com os picos de espectro de absorção de infra-vermelho da chapa de plástico. Se a fonte e a chapa tiverem características muito diferenciadas, muito da energia é re-radiada e eventualmente perdida, reduzindo a eficiência geral de energia. Para muitos plásticos os picos de absorção estão em faixas de 2 a 4µm, correspondendo de 1100 a 800°C, respectivamente, na fonte de radiação. As lâmpadas de quartzo são o único tipo que encontra esta faixa, elas tem também um tempo de resposta de poucos segundos e vida útil de 8000 a 10000 horas. Para instalações de baixo custo, outros tipos de aquecedores são usados, como placas cerâmicas com chama de gás, fios de níquel cromo encamisados em haste metálica, e ainda fios de níquel/cromo nus para bem baixos custos de *set-ups*.

Para aquecimento radiante de dupla superfície em chapas finas, o tempo de aquecimento é linearmente proporcional a espessura da chapa, e o coeficiente total de transferência de calor é de 0,05 a 0,10 Kw/m².°C. Para chapas espessas ou em convecção de ar forçado, o tempo de aquecimento é proporcional ao quadrado da espessura da chapa, e o coeficiente total de transferência de calor é de 0,01 a 0,03 Kw/m².°C. O critério de seleção de uma chapa entre fina ou espessa é logicamente tomado como sendo uma relação da menor dimensão chamada de Bio-número, $Bi=h.t/k$; onde h é o coeficiente de transferência de calor por convecção, t a metade da espessura da chapa, e k a condutividade térmica do plástico. Quando $Bi < 0,1$, a chapa é classificada de fina, e é, portanto, uma boa candidata para aquecimento radiante.

O aquecimento de chapa espessa deve ser controlado até que o plano médio encontre a temperatura de moldagem sem sobre aquecimento das superfícies. Se o plano médio ou as áreas da estrutura de fixação não estiverem em temperaturas suficientemente altas, elas ficarão muito rígidas para o repuxe e terão alto residual de estresse após a moldagem. A direção desse estresse residual longitudinal se equivale a adição de estresse residual durante a contração térmica. Para chapas espessas, a convecção de ar quente forçado tem distribuição de calor mais uniforme através da espessura da chapa e deve, portanto, ser preferido ao invés da radiação de calor.

O programa de aquecimento requerido é fortemente dependente do tipo exato de material e suas condições. No presente estes dados devem ser determinados experimentalmente pelos termoformadores para cada tipo de aplicação. O tempo de resfriamento para desmoldagem segura é também difícil de prever e é fortemente dependente da peça e projeto do molde, como também do tipo de plástico. A análise da transferência de calor teórica na termoformagem é um exercício acadêmico interessante mas seus valores estão presentemente limitados devido a necessidade de super simplificação para obter qualquer resultado, e dos dados corretos de propriedades de transferência de calor dos plásticos.

4.7 Configurações de máquinas

Máquinas para termoformagem podem ter alta tecnologia incorporada ou mesmo serem fabricadas pelo próprio transformador, dependendo das características e produção desejadas. Assim, existe uma variedade muito grande de configurações para os equipamentos.

A configuração mais simples é mostrada na figura 17. A máquina com uma única estação possui uma zona de aquecimento na sua parte posterior (A), um pistão hidráulico ou pneumático para auxiliar opcionalmente o processo de moldagem (B), sistema auxiliar de resfriamento por

fluxo forçado de ar (C), uma mesa para fixação do molde (D) e os tanques de vácuo, para a moldagem (E).

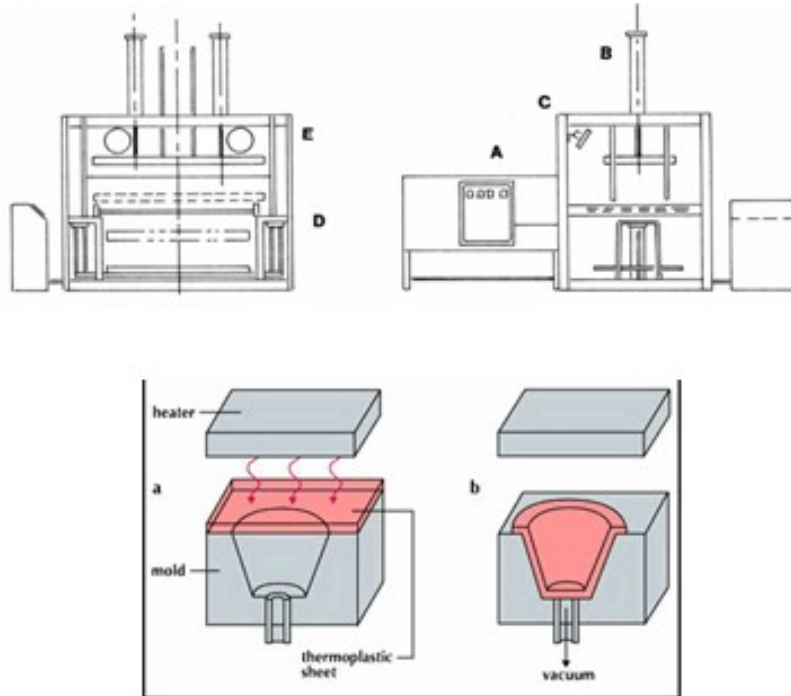


Figura 17- Acima, duas vistas de uma termoformadora por vácuo, com estação única. Abaixo, o processo executado pela máquina

Máquinas com mais de uma estação permitem maior produção, pois as etapas do processo podem ser feitas simultaneamente. A máquina representada na figura 18 recebe uma bobina com a chapa fina ou filme (à esquerda). O semi-acabado é aquecido por placas de contato (*Heating station*) antes da estação de conformação (*Forming station*), cujo método não é revelado pela figura. Após o resfriamento, feito na própria estação de moldagem, uma prensa (*Trimming station*) corta a chapa transversalmente e destaca as peças, além de poder realizar operações de estampagem. Finalmente, as peças produzidas são empilhadas na última estação (*Stack*).

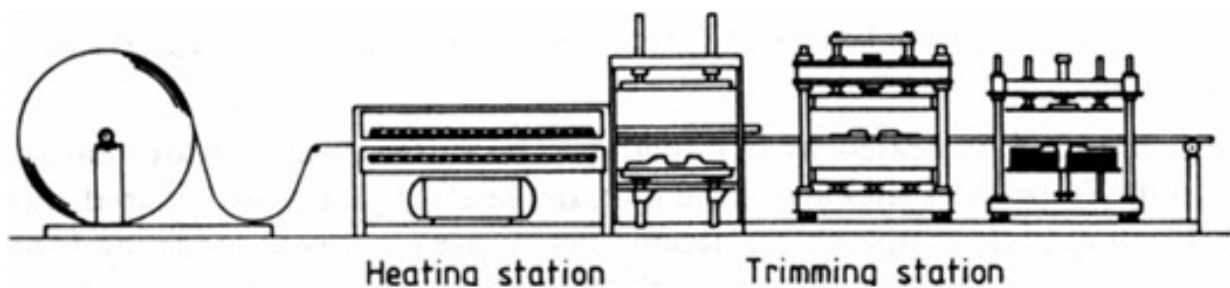


Figura 18- Termoformadora com múltiplas estações em linha.

A figura 19.1 apresenta um equipamento semelhante, porém em forma de carrossel. A termoformadora rotativa possui uma estação de aquecimento (A), uma de conformação (B) e uma

de remoção e fixação da chapa (C). As chapas são fixadas em armações que giram 1/3 de volta em torno do eixo (D). Assim, enquanto uma chapa está sendo aquecida, outra está sendo conformada e outra, já conformada, removida da última estação. Como os processos de aquecimento e resfriamento são mais demorados, há tempo de se fixar uma nova chapa na última estação, antes da armação sobre ela girar em direção à estação que abriga o molde.

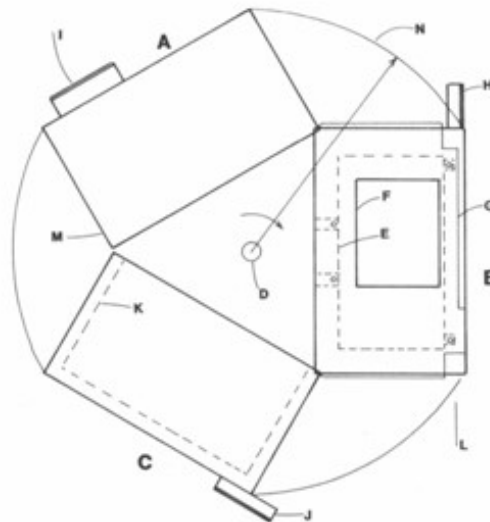


Figura 19.1- Termoformadora rotativa com múltiplas estações, em configuração de carrossel

No caso de produções em larga escala, a termoformagem pode ocorrer imediatamente após extrusão da chapa. Como mostra a figura 19.2, existem três configurações para a termoformagem com extrusão em linha. Na linha (a) “em tandem”, a chapa passa pela calandra, por uma mesa de roletes e pelos rolos puxadores, sendo totalmente resfriada até chegar à estação de termoformagem. Como essa linha integra a extrusão contínua com um processo cíclico de moldagem, deve haver uma área de “acumulação” da chapa antes da termoformadora. A seguir, a chapa é reaquecida na primeira estação, para ser então conformada na segunda estação. Pode-se ter o corte da chapa (separação dos produtos moldados) na própria estação de moldagem ou em uma terceira estação. A linha (b) “linha quente” é muito semelhante à “linha em tandem”, mas energeticamente mais econômica, pois a chapa não é totalmente resfriada. Não existem os rolos puxadores tradicionais nem a mesa de roletes característica das linhas de extrusão de chapas. O curto tempo de reaquecimento é usado apenas para homogeneizar a temperatura da chapa em todas as regiões. Já na linha c) “rotativa”, sequer existe a calandra, com a chapa sendo extrudada diretamente contra moldes disposto num tambor de rotativo (eixo de rotação horizontal). Em alguns casos, pode-se usar um rolo para calibração de temperatura ou acabamento superficial da chapa logo após a matriz (como mostrado na figura). Contudo, esse sistema energeticamente econômico só pode ser usado para peças rasas, como tampas.

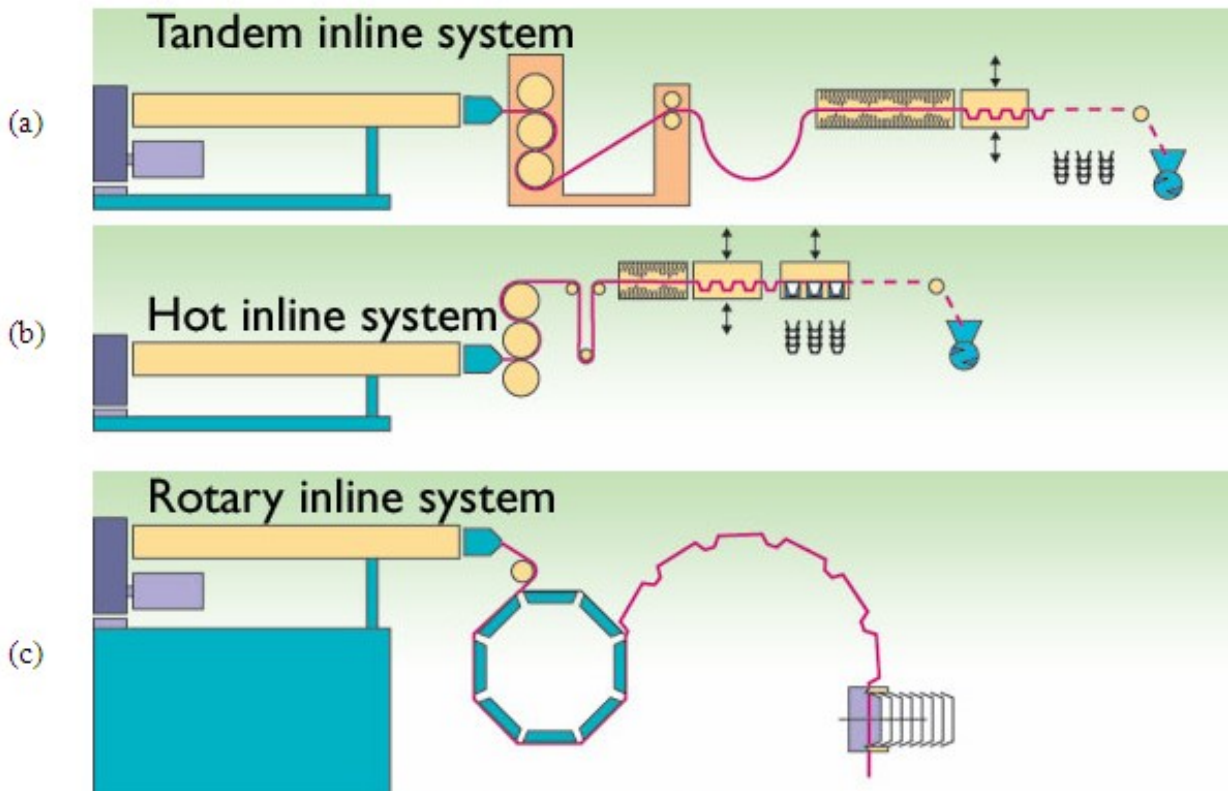


Figura 19.2- Tipos de linhas de extrusão-termoformação.

4.8 Comentários Adicionais sobre Termoformagem

A termoformagem sempre resulta em alguns graus de orientação biaxial das chapas e também diminuição de espessuras de algumas áreas. A orientação biaxial pode resultar no acréscimo da força de impacto e resistência a quebra. Por outro lado, a orientação pode induzir ao empenamento da peça após a moldagem ou durante o serviço. A diminuição de espessuras é especialmente notada em cantos e o enrugamento também é possível. Raios grandes nos cantos são necessários para chapas espessas e para grandes repuxes. Nervuras devem ser consideradas, especialmente para chapas de grandes superfícies. Em moldes fêmeas utilizam-se usualmente nervuras externas à peça, e internas quando forem moldes machos. Naturalmente se a chapa é termoformada e colada a um núcleo de espuma ou outro inserto, ela será reforçada pelo inserto.

Análises assistidas por computador nos processos de termoformagem estão disponíveis. Por exemplo, a General Electric oferece um programa de análise de espessura da chapa para seus usuários. Outros softwares de análise de elementos finitos podem ser encontrados. Uma limitação é que o estiramento isotérmico biaxial de uma chapa isotrópica deve ser assumida de maneira a proporcionar a análise bi-dimensional. Outra é que o processo de pré-estiramento não está presentemente considerado nos programas.

Exemplo

Uma bandeja quadrada, profunda, é termoformada e a espessura final da peça deve ser estimada. A espessura original da chapa é de 2mm (Fig. 11.8).

Solução:

a) Assumindo-se que um pré-estiramento uniforme e um processo de repuxe como o de moldagem de onda é usado (Fig.11.4b), e que a peça final adquire uma espessura plenamente uniforme; então a espessura média da peça t_f pode ser encontrada pela relação de repuxe da área:

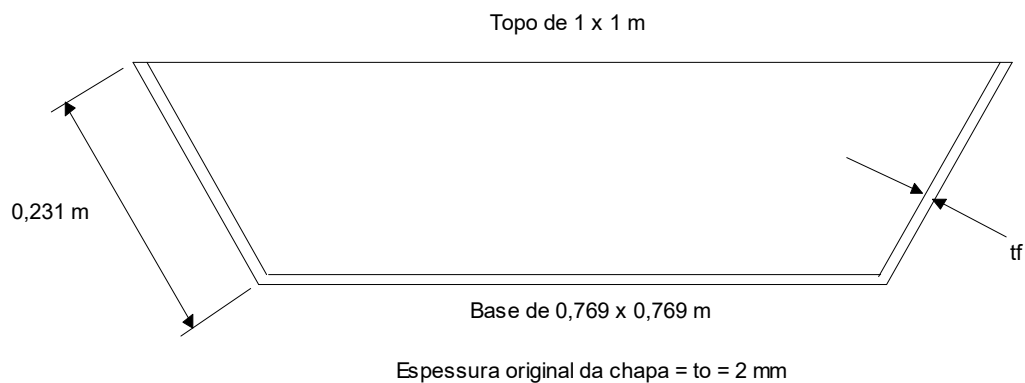


Fig. 11.8 - Dimensões para bandeja termoformada usada no exemplo 11.1.

A_o = área inicial da chapa (não incluída a área da fixação) = 1 m^2

A_f = área final da peça = área do fundo + área paredes laterais ;

$$A_f = 0,7692 + \{4 \cdot (0,231) \times [(1 + 0,769) / 2]\};$$

$$A_f = 0,591 + 0,817 = 1,408 \text{ m}^2$$

t_f = espessura original x (área original / área final)

$$t_f = t_o \cdot (A_o / A_f) = 2,0 \times (1 / 1,408) = 1,42 \text{ mm}$$

b) Agora, assumindo-se que ao invés disso a peça é fabricada por simples moldagem sobre um molde macho, como o da Fig.11.1a. Considerando-se a pior das hipóteses, onde o centro permanece com a espessura original de 2 mm, e as paredes laterais são repuxadas do restante da chapa original:

área das paredes laterais = $0,817 \text{ m}^2 = A_f$

área do fundo central = $0,591 \text{ m}^2$

as paredes laterais são repuxadas de $1 \text{ m}^2 - 0,591 \text{ m}^2 = 0,409 \text{ m}^2 = A_o$

a espessura das paredes laterais será: $t_f = t_o \times (A_o / A_f)$;

$$t_f = 2 \times (A_o / A_f) = 2,0 \times (0,409 / 0,817) = 1 \text{ mm}$$

Esclarecendo, a não uniformidade da espessura das paredes no caso b) é muito grande e um processo mais sofisticado de termoformagem, como o do caso a), justifica-se mesmo considerando-se que o aumento de repuxe seja de somente 20% da maior dimensão.